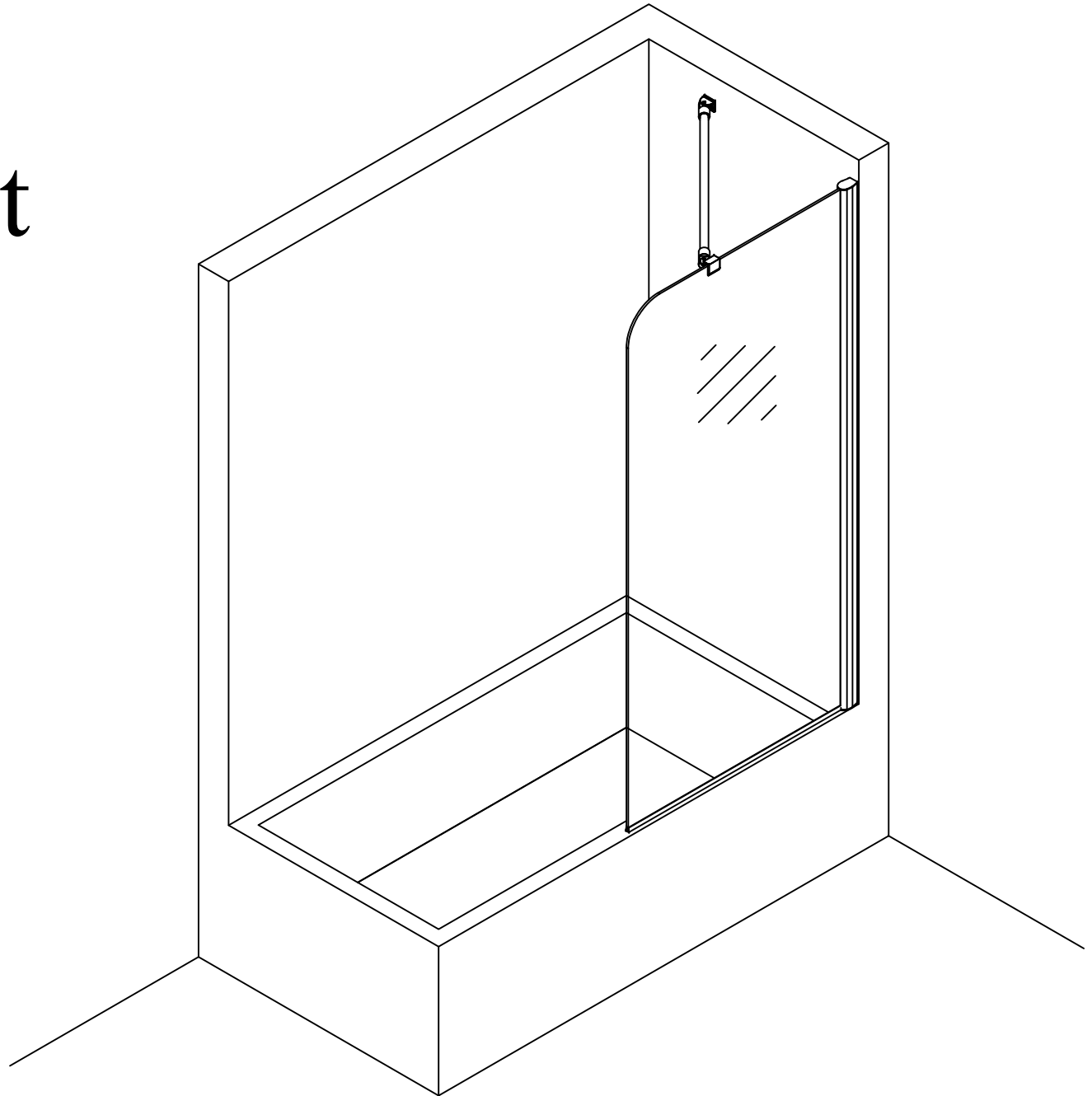


Installation Instructions

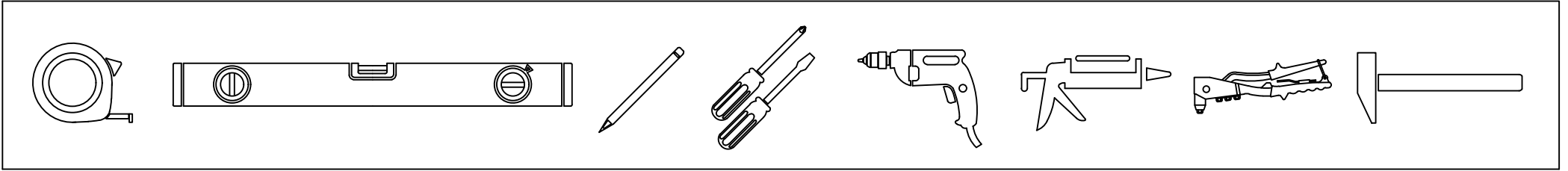
EV Lux St

76



VegasGlass
Shower Systems

Инструменты необходимые для установки



Комплектация

Позиция	Наименование	Кол.	Примечание	Контроль
1	Дюбель S6x30	3		
2	Саморез 4,2x32	3		
3	Саморез 2,9x13	3		
4	Заклепки 3x6	3		
5	Уплотнитель силиконовый	1		
6	Пластина для установки	1		
7	Пластичный герметик	1		

Позиция	Наименование	Кол.	Примечание	Контроль
8	Фиксатор для стекла (длина трубы 0,6м)	1		

ОТК

Подпись

Дата

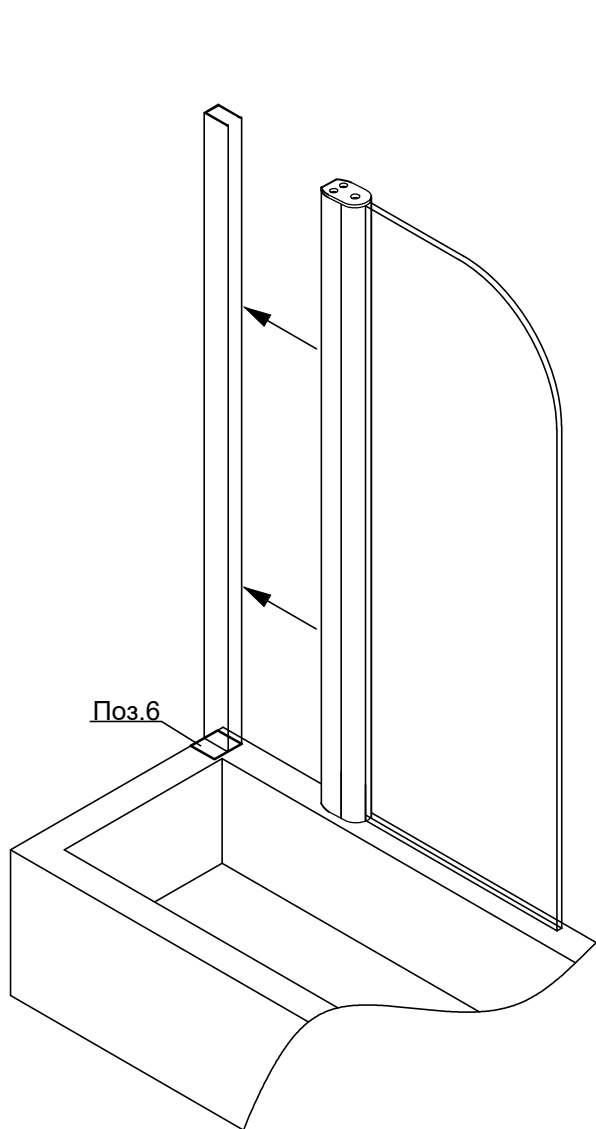
1. Установка пристенных профилей.

1.1 Предварительно подложить пластину (поз.6) под пристенный профиль.

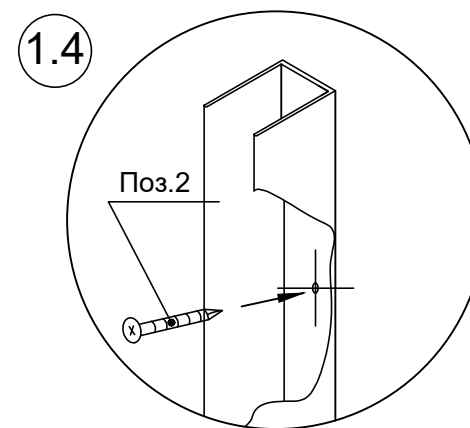
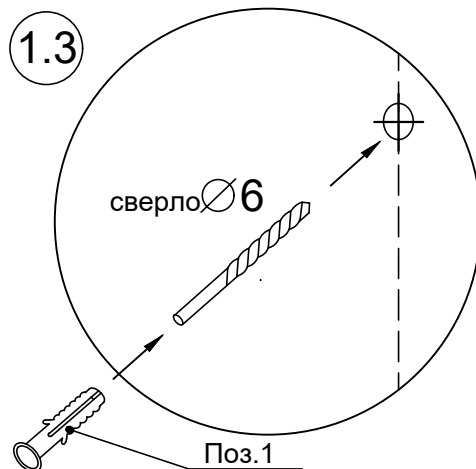
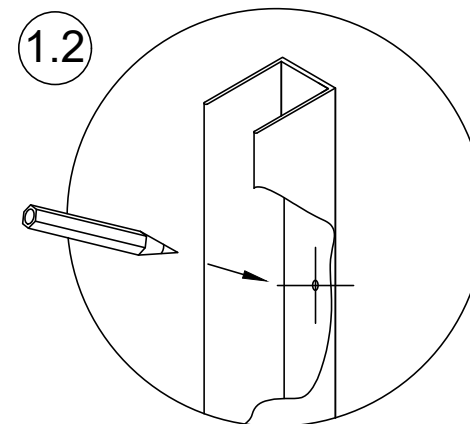
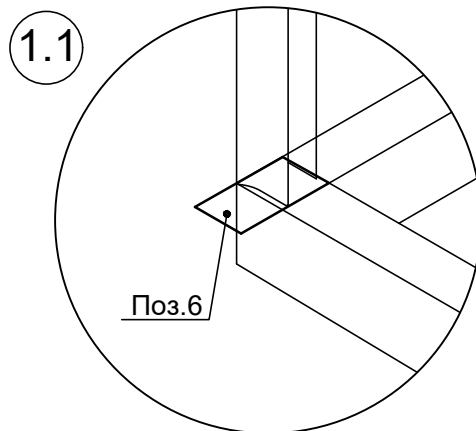
1.2 Сделать отметки на стене через отверстия в пристенном профиле, расположив его строго вертикально (использовать уровень).

1.3 Отодвинув профиль в сторону, убрать установочную пластину (поз.6). Просверлить отверстия в стене по отметкам. Установить дюбели (поз.1) в отверстия.

1.4 Прикрутить пристенный профиль саморезами (поз.2).



1



2. Установить силиконовый уплотнитель на нижнюю кромку стекла.

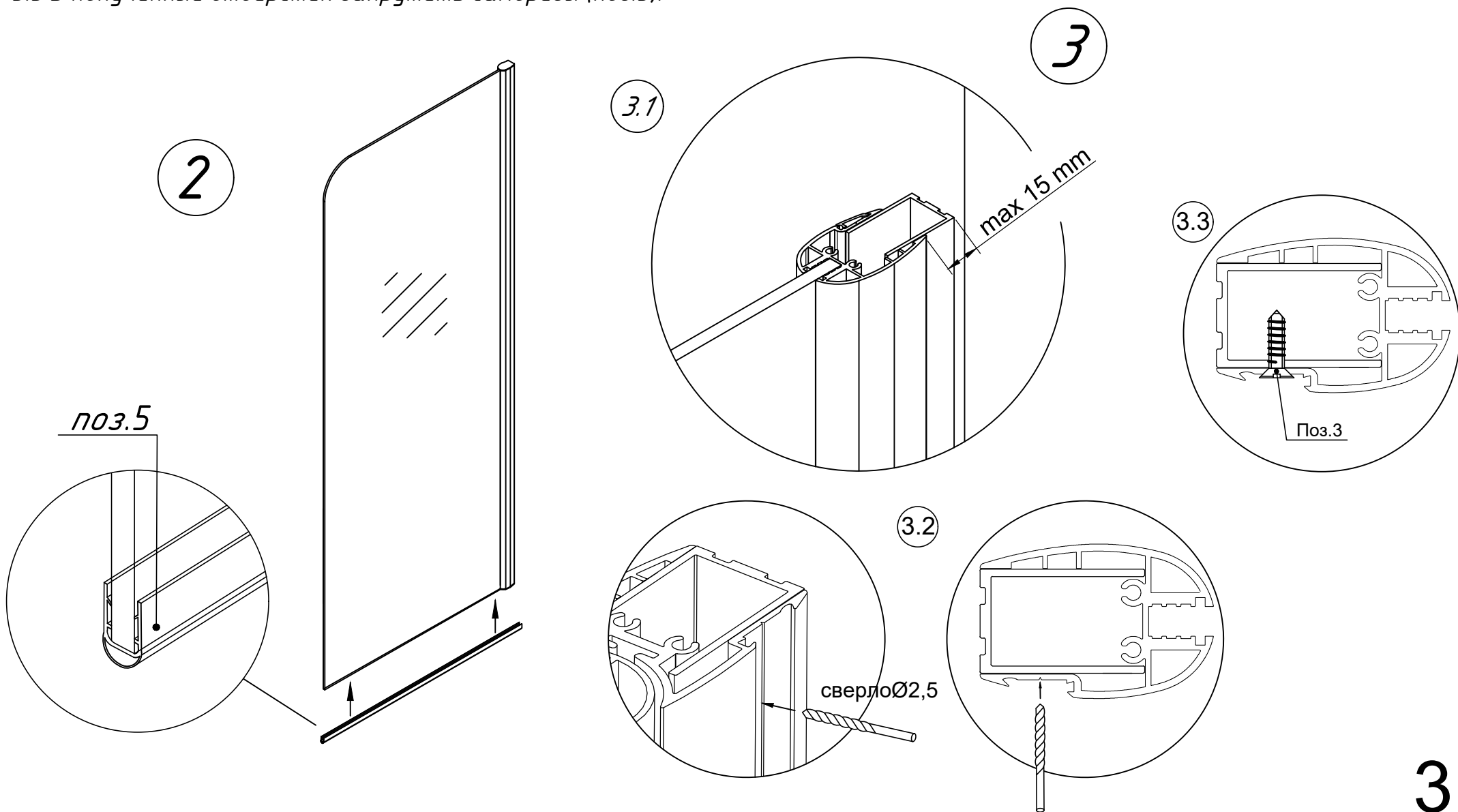
3. Установить изделие на пристенные профиля.

3.1 Максимально возможная регулировка - 15 мм.

3.2 После регулировки, изделие необходимо закрепить. Для этого требуется просверлить отверстия в профиле сверлом $\phi 2,5$ мм, равномерно распределив их по длине профиля (3 шт), как показано на рисунке 4.2.

Внимание: крепежные элементы должны располагаться с внутренней стороны изделия.

3.3 В полученные отверстия закрутить саморезы (поз.3).



4. После того, как изделие установлено и корректировка не потребуется, необходимо заменить саморезы (поз.3) на заклепки (поз.4).

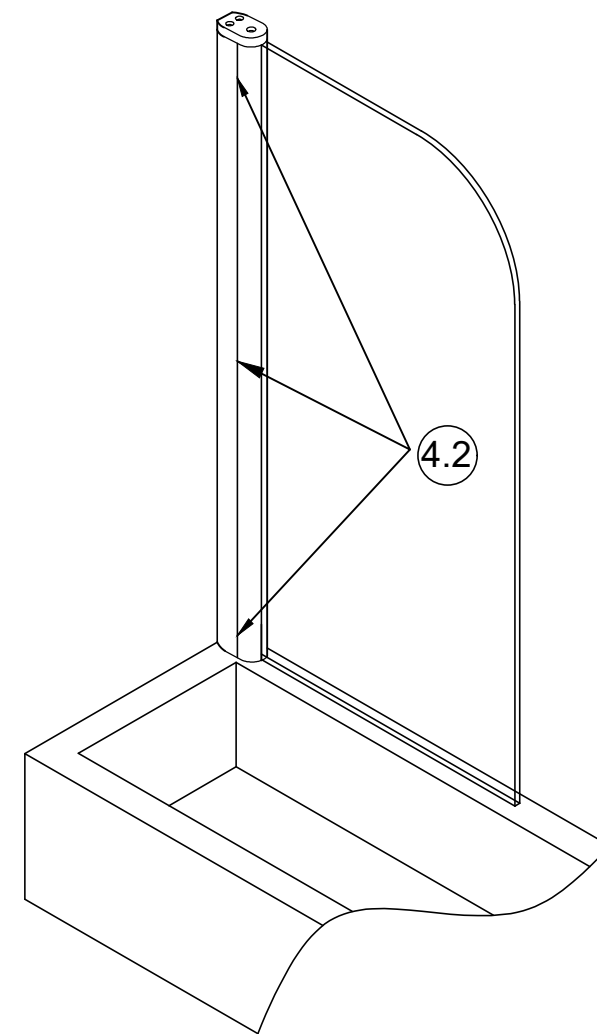
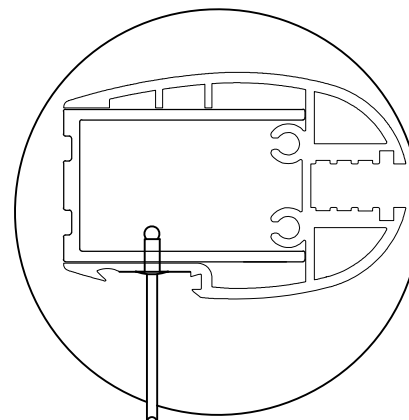
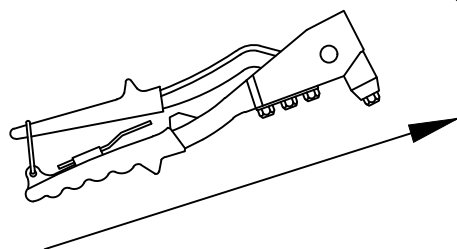
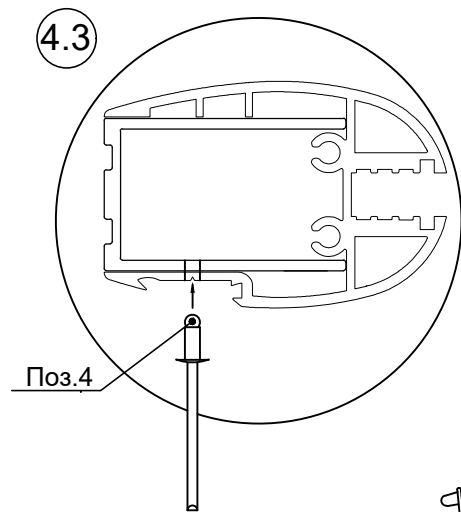
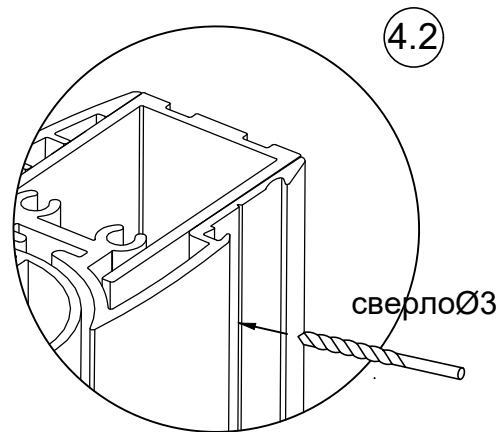
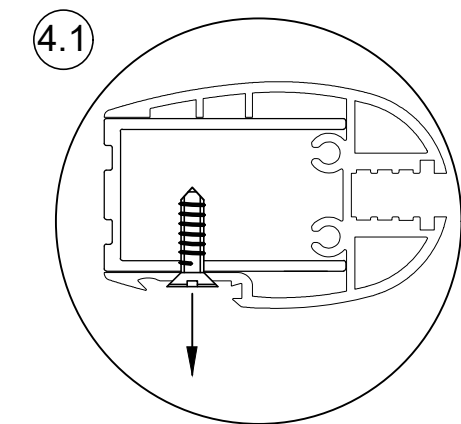
Для этого:

4.1 Выкручиваем саморезы (по одному).

4.2 Проходим отверстие сверлом 3 мм.

Внимание: крепежные элементы должны располагаться с внутренней стороны изделия.

4.3 В подготовленные отверстия установить заклепки.



5. Произвести герметизацию соединений (с внутренней стороны).**

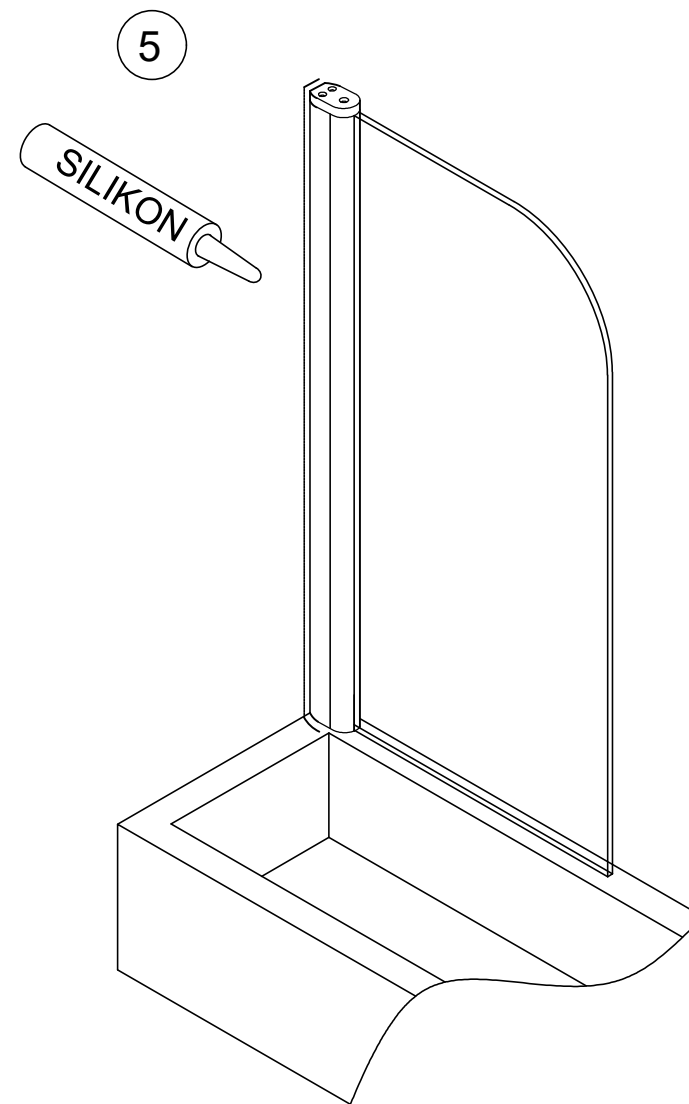
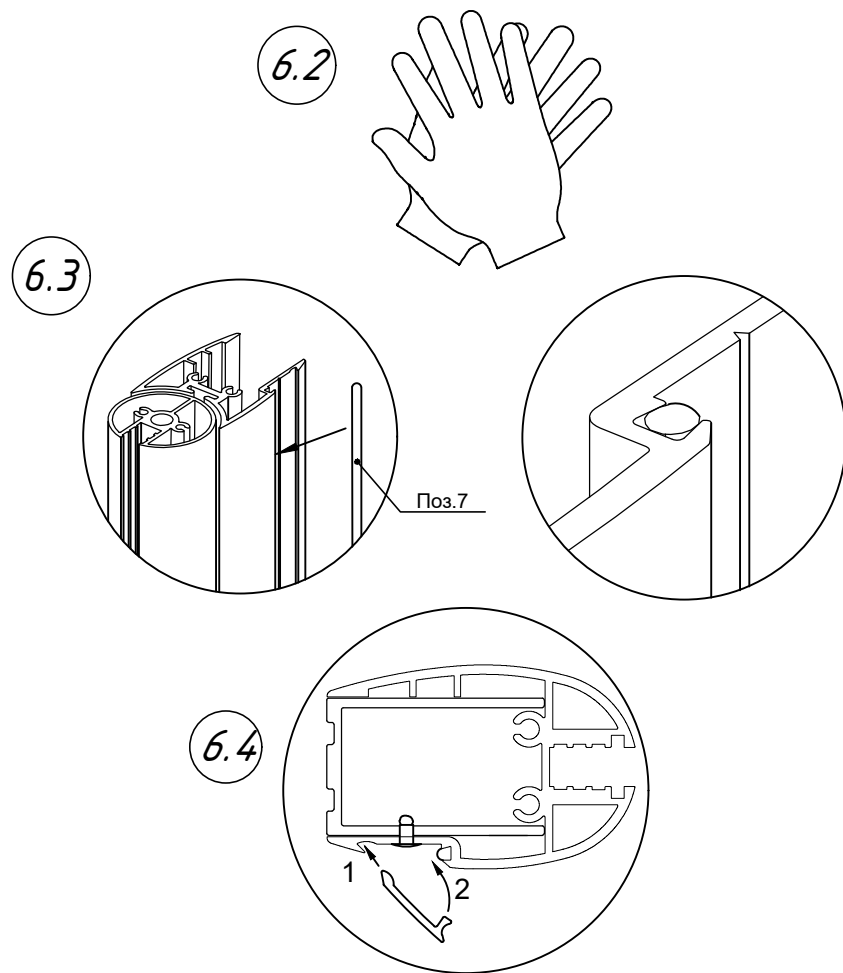
6. Заключительным этапом монтажа является установка декоративной планки.

6.1 Поделите призму пластичного герметика на 10 равных частей.

6.2 Раскатайте из этих частей цилиндры диаметром 3-5мм.

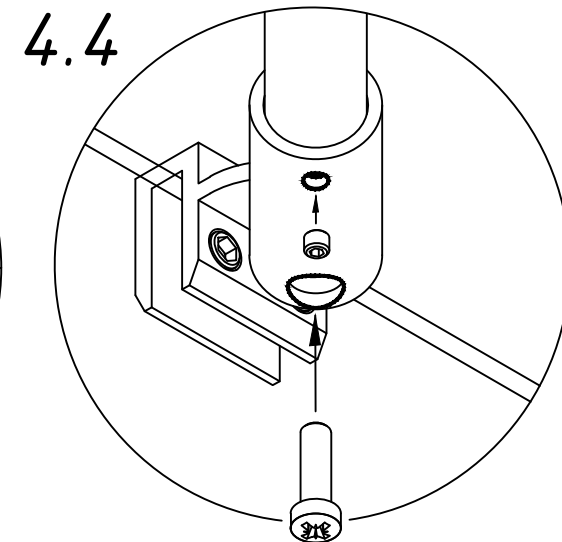
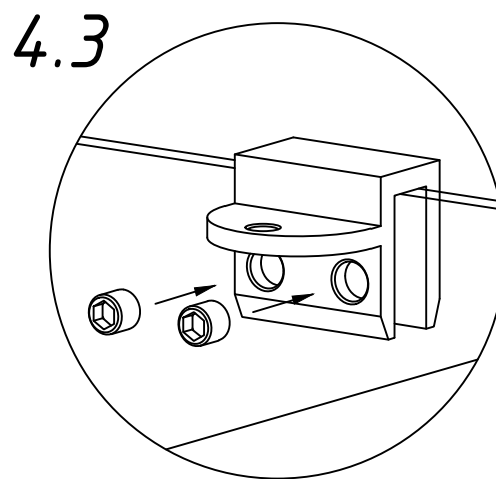
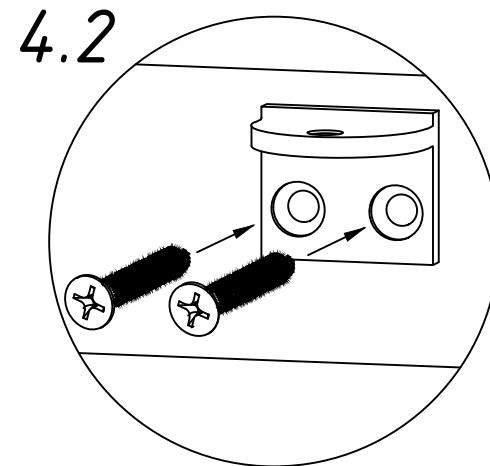
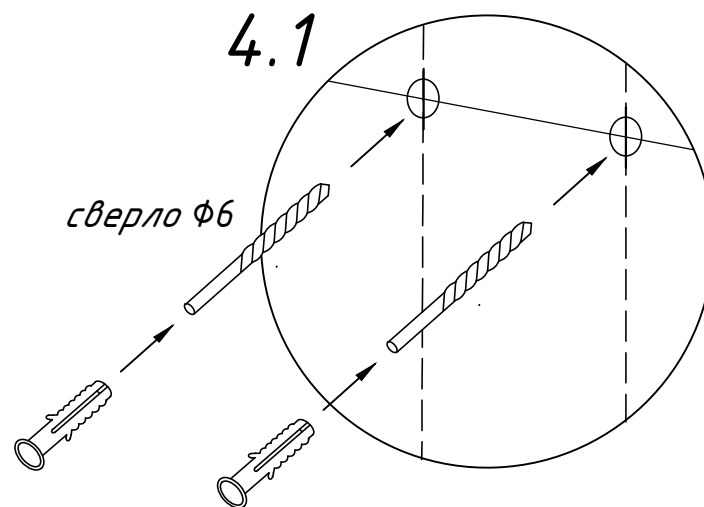
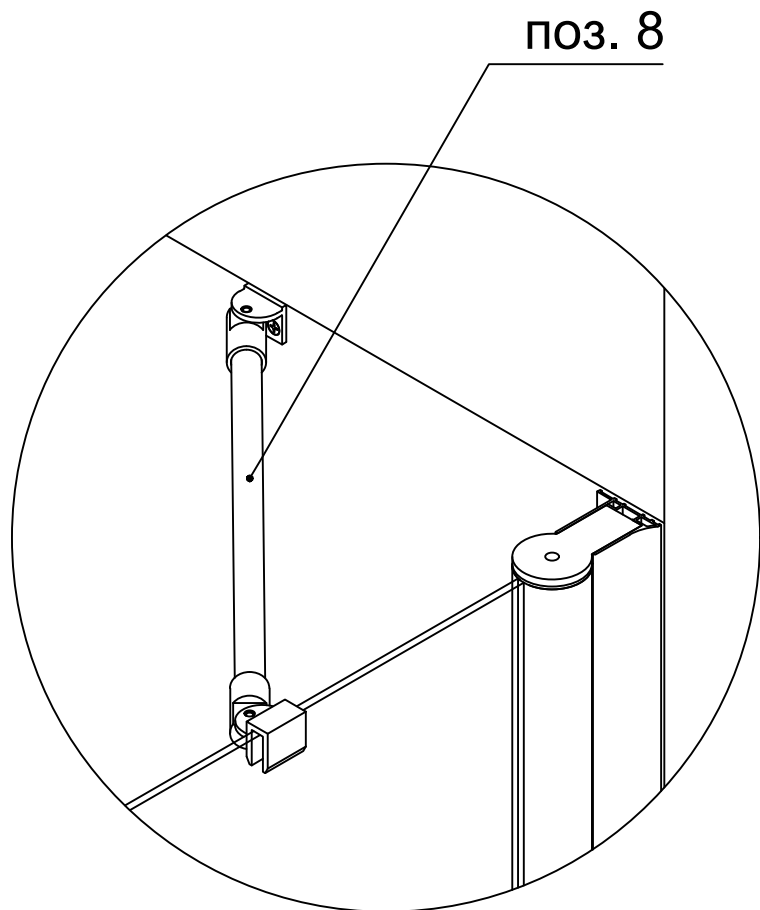
6.3 Равномерно установите цилиндры герметика в паз таким образом, чтобы часть герметика выступала за границы паза.

6.4 Установите декоративную планку.



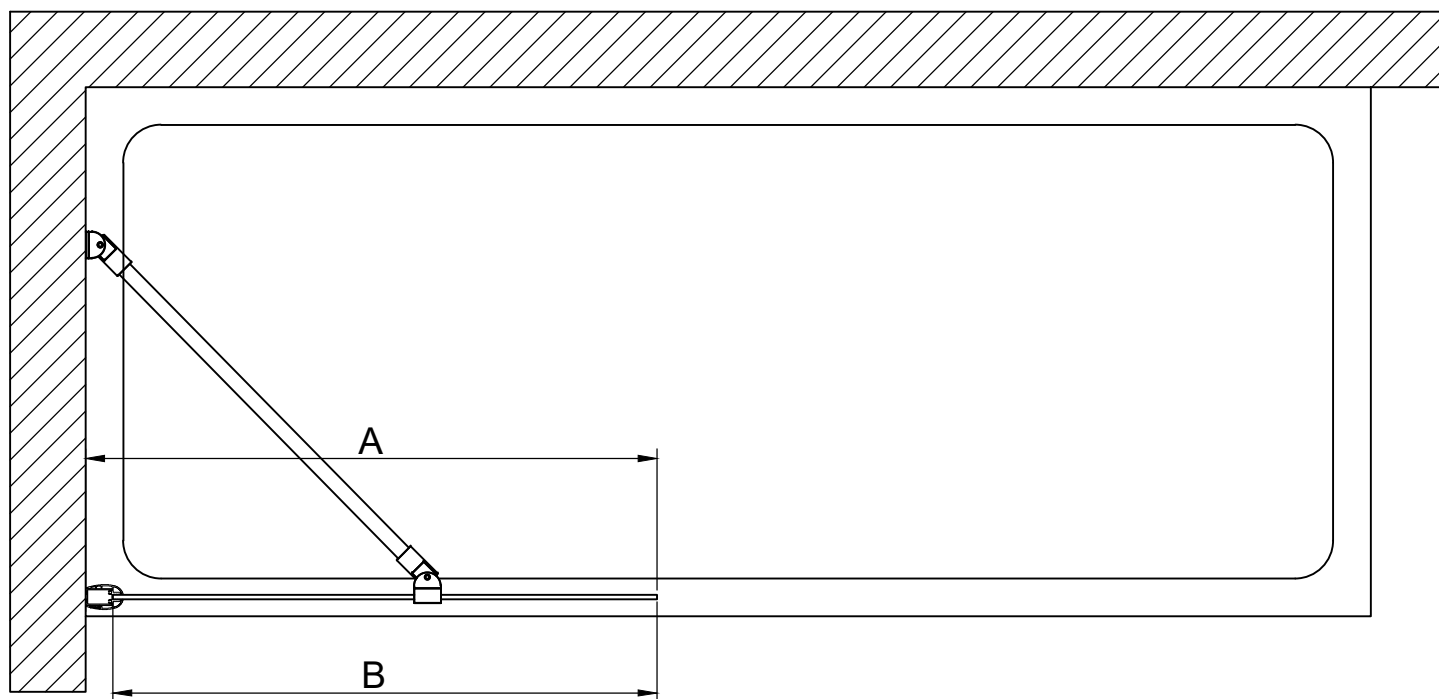
Вместо пластичного герметика вы также можете использовать санитарный герметик.

7. Произвести сборку и монтаж углового фиксатора
(стена - стационар).

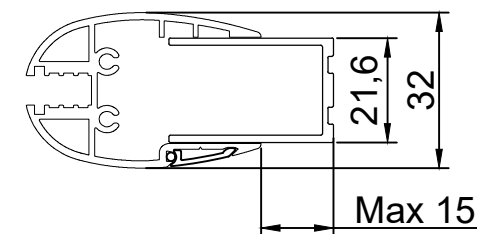
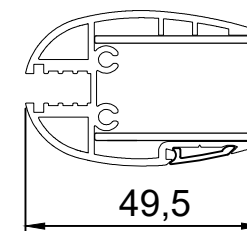


Затянуть установочные винты
на обоих концевиках фиксатора.

EV Lux St 76. Габаритный чертеж. Вид сверху.



Регулировка осуществляется путем выдвижения профиля. Размеры указаны в мм.



<i>Артикул</i>	<i>Регулировочный размер А, мм</i>	<i>Размер В, мм</i>	<i>Высота изделия, мм</i>
76	755-770	720	1505

Внимание: необходимо понимать, что душевые ограждения не обеспечивают полной герметичности по периметру, а предназначены для защиты от брызг воды. При значительной нагрузке небольшое количество воды может вытечь наружу.