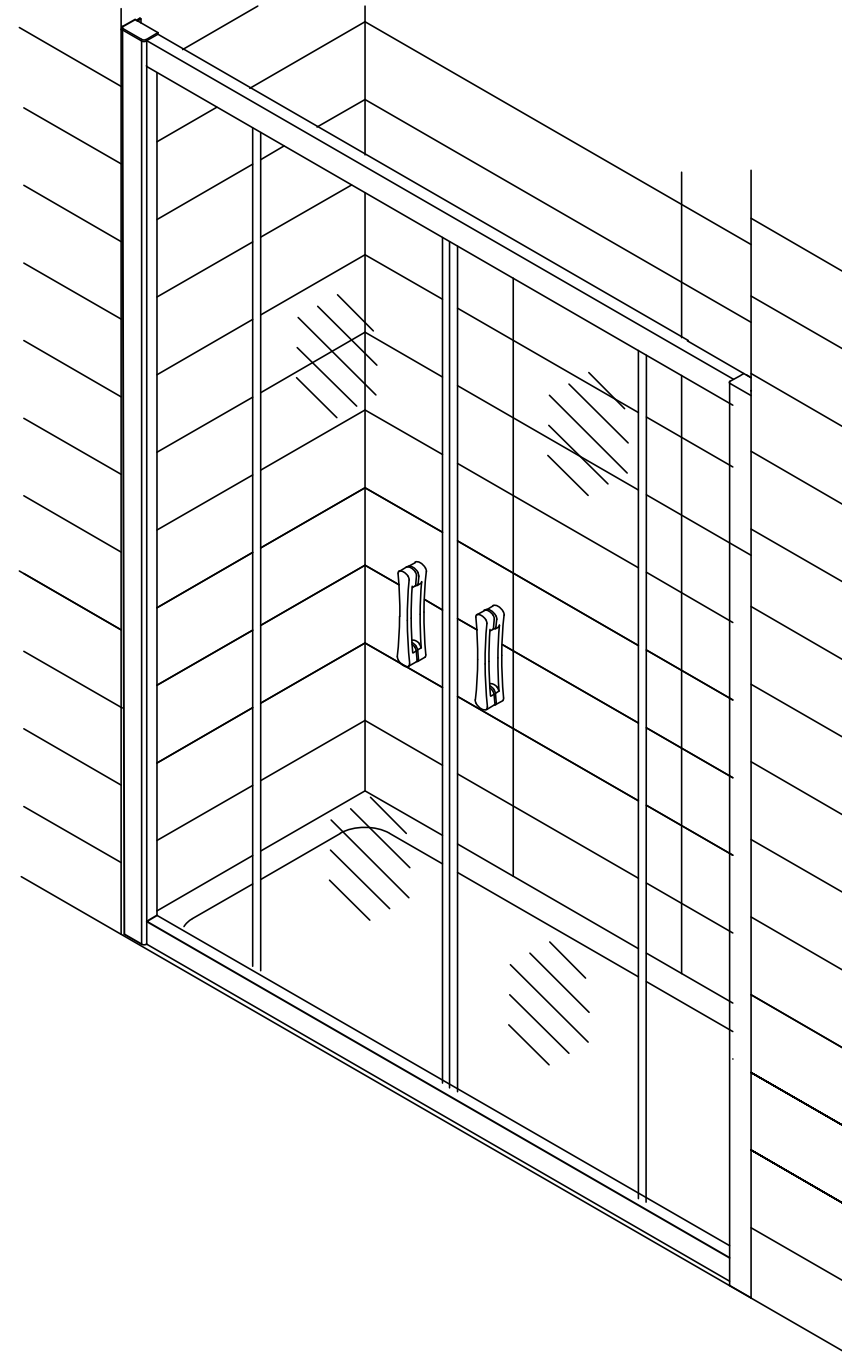


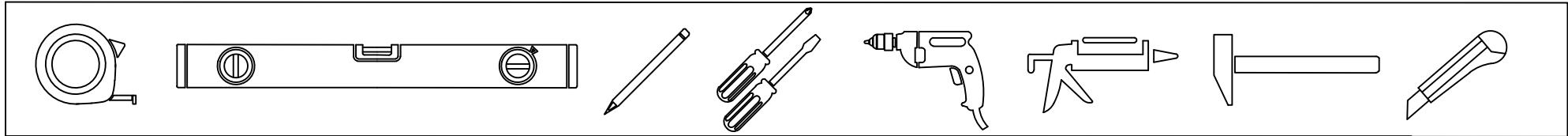
Installation Instructions

Z2P Tur Novo

150	185
155	190
160	195
165	200
170	205
175	210
180	215
	220



Инструменты необходимые для установки



Комплектация

Позиция	Наименование	Количество	Примечание	Контроль
1	Профиль + глухое стекло	2		
2	Стекло с отверстиями (дверь)	2		
3	Пристенный профиль	2		
4	Направляющие профили (комплекты)	2		
4.1	Перекладина (верхняя и нижняя)	2		
4.2	Металлическая г-образная планка	4		
4.3	Саморез 3,5x32	8		
5	Силиконовый уплотнитель	4		
6	Ограничитель хода	8		
7	Дюбель S6x30	6		

8	Саморез 4,2x32	6		
9	Саморез 3,5x16	10		
10	Саморез 4,2x13	8		
11	Заглушка / Шайба заглушки	12/12		
12	Уплотнитель силиконовый (404/14)	2		
13	Уплотнитель силиконовый (403/7)	2		
14	Уплотнитель (с магнитом)	2		
15	Ролики нижние	4		
16	Ролики верхние	4		
17	Ручки дверные (комплект)	2		
18	Заглушки (лев. и прав.)	2		

ОТК

Подпись

Дата

1. Собрать каркас ограждения.

1.1 Из профилей со стеклом необходимо вынуть пристенные профили.

1.2 Собирайте профильную раму, установив верхнюю и нижнюю направляющие, зафиксируйте за счет Г-образной планки, прижимая ее саморезами, как показано на рисунке.

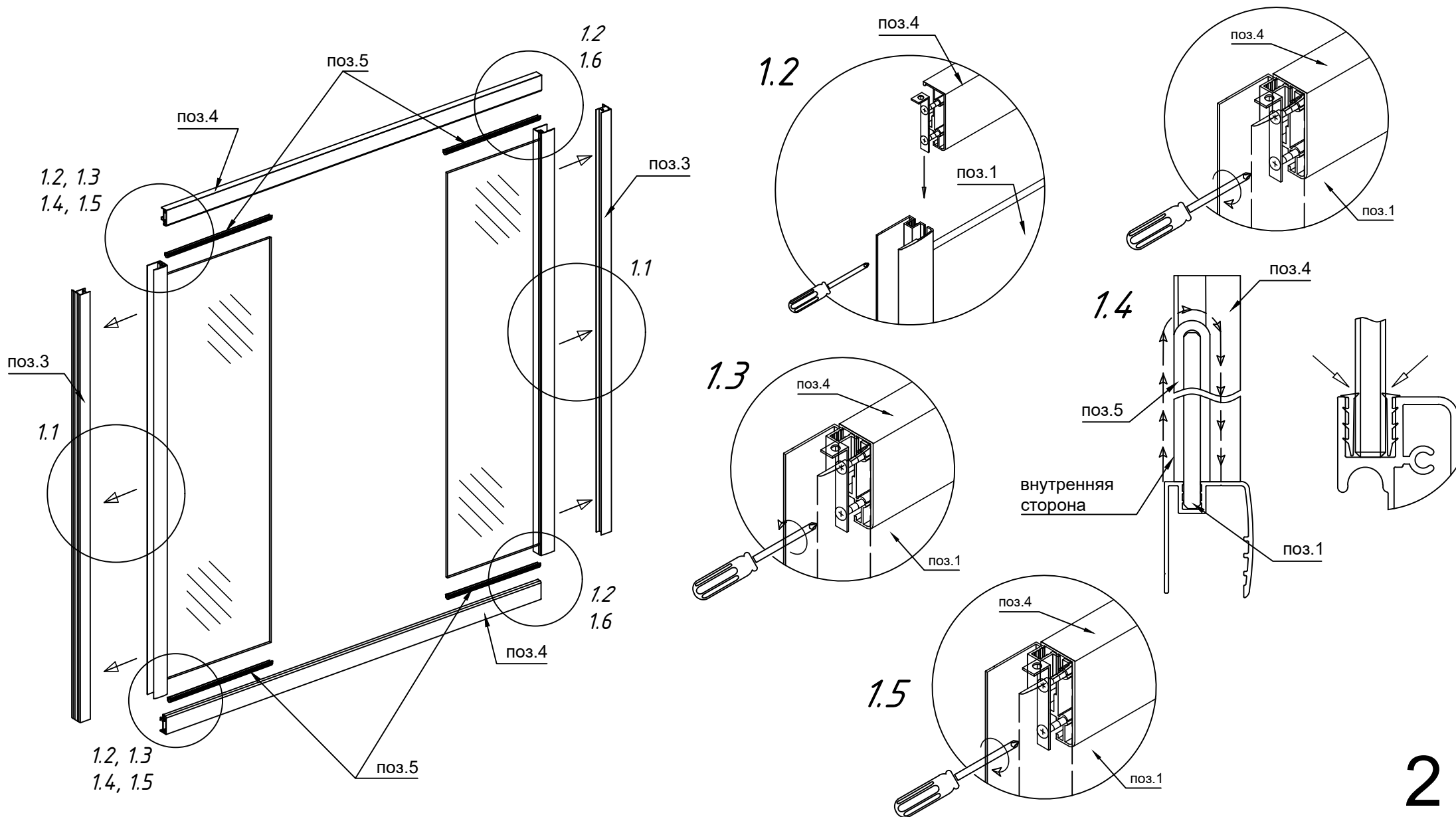
1.3 Ослабьте место соединения направляющих с одним из профилей, в который вклеено стационарное стекло, для последующей установки силиконового уплотнителя "гарпун".

1.4 Установите силиконовую ленту "гарпун" в зазоры верхней и нижней направляющих.

Установка должна осуществляться с внутренней стороны изделия. Лента должна огибать стационарное стекло. После установки отрежьте остатки ленты.

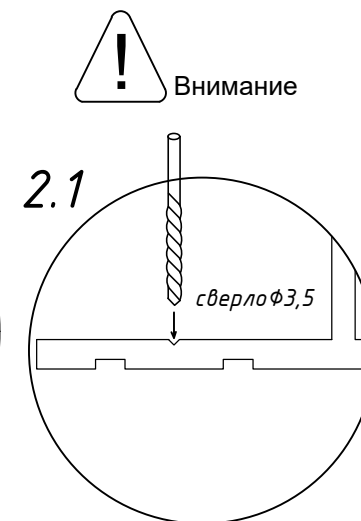
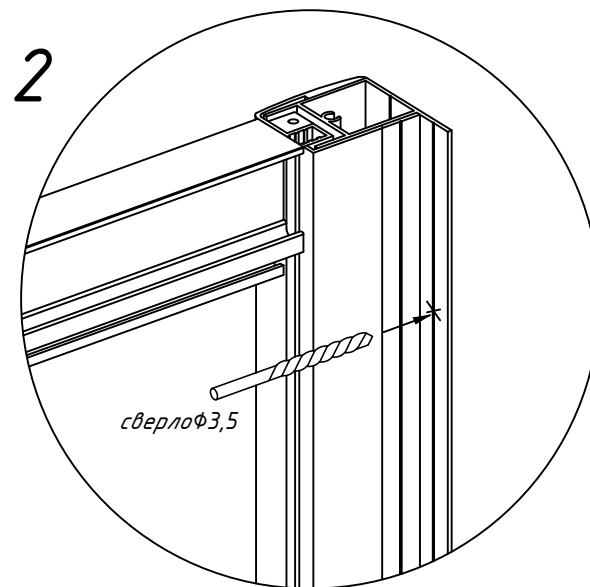
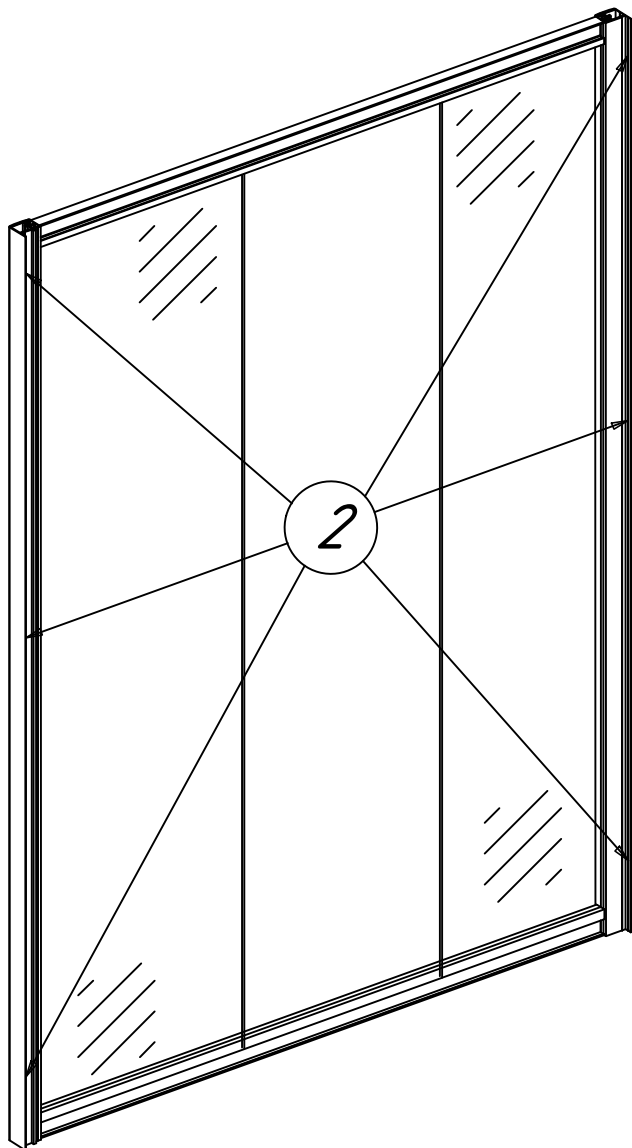
1.5 Окончательно зафиксируйте саморезы, которые ослабляли для установки уплотнителя.

1.6 Повторите пункты 1.3-1.5 для установки силиконового уплотнителя для второго профиля со стеклом.



2. *Равномерно по высоте распределить и просверлить отверстия в пристенных профилях (по 3 отверстия каждый на профиль).*

2.1 Внимание: *центром отверстия должен быть паз в профиле (как показано на рисунке).*



3. Установить собранный каркас в проем.

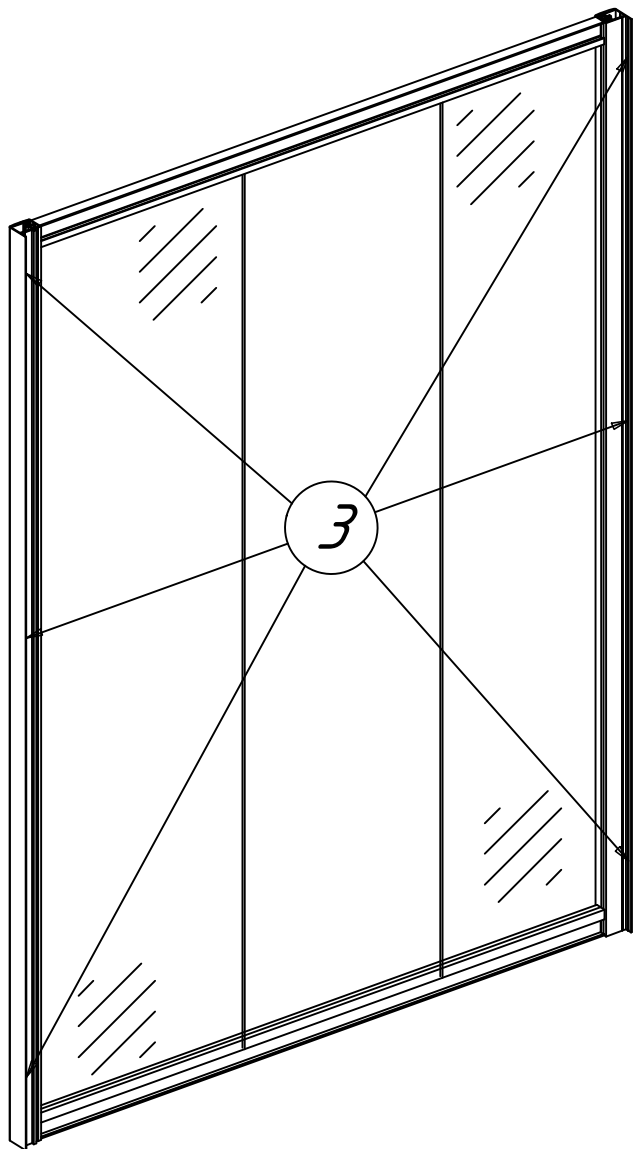
3.1 Выровнять ограждение по вертикали, воспользовавшись уровнем.

3.2 Через просверленные отверстия в пристенных профилях сделать отметки на стене.

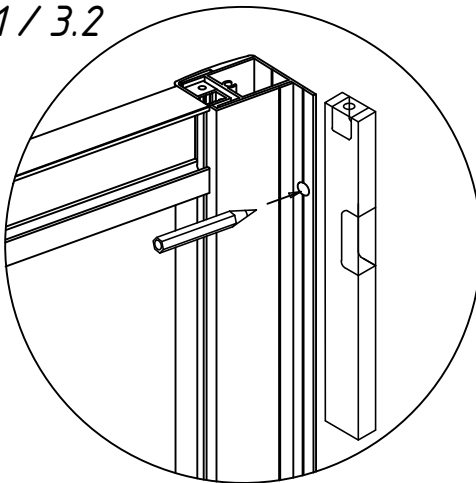
3.3 Убрать ограждение и просверлить отверстия в стене по меткам. Установить дюбели в полученные отверстия.

3.4 Снять пристенный профиль и нанести в его пазы клей-герметик как показано на рисунке

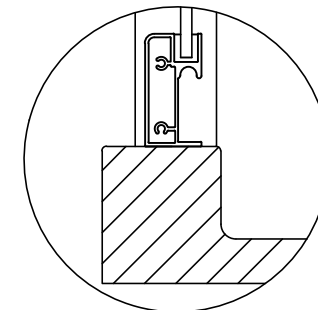
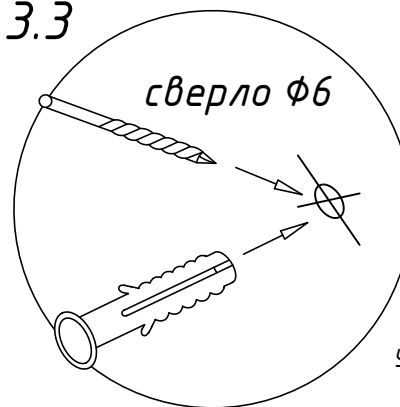
3.5 Установить пристенный профиль в исходное положение и прикрутить ограждение саморезами через пластиковые шайбы. Закрепить саморезы декоративными заглушками.



3.1 / 3.2

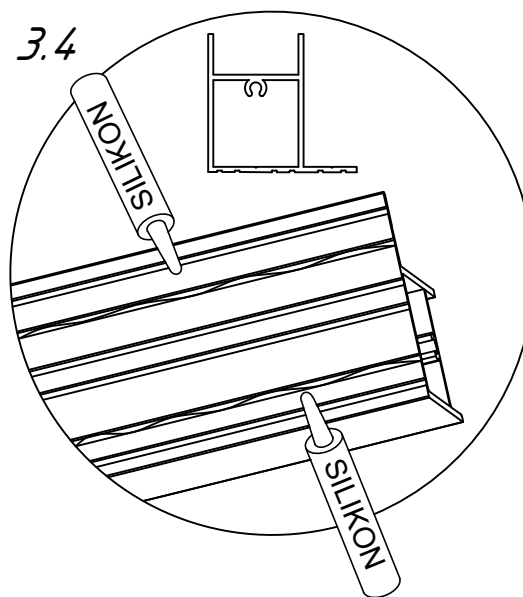


3.3

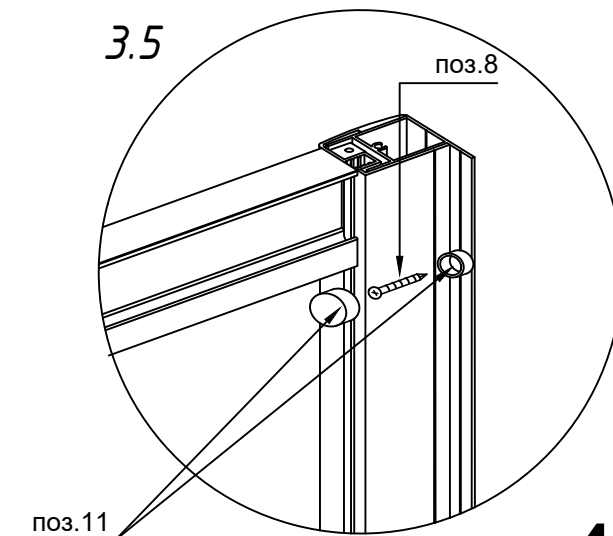


Установка ограждения производится по внутреннему краю бортика по рекомендации производителя.

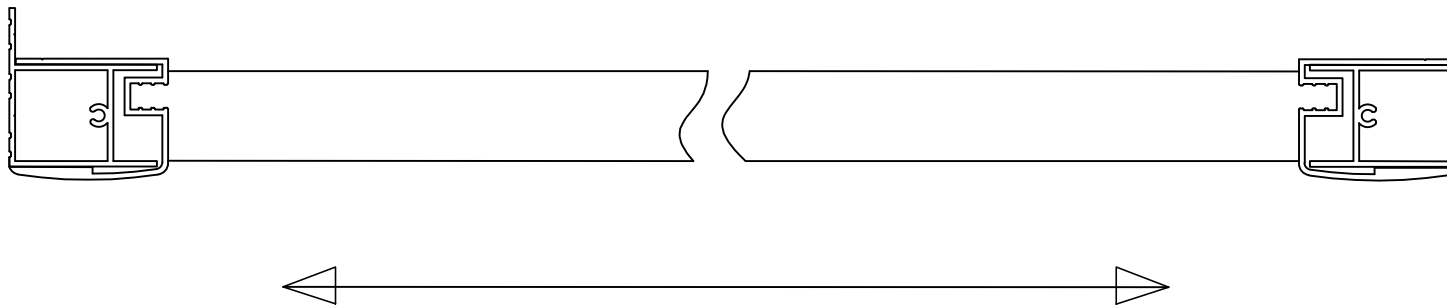
3.4



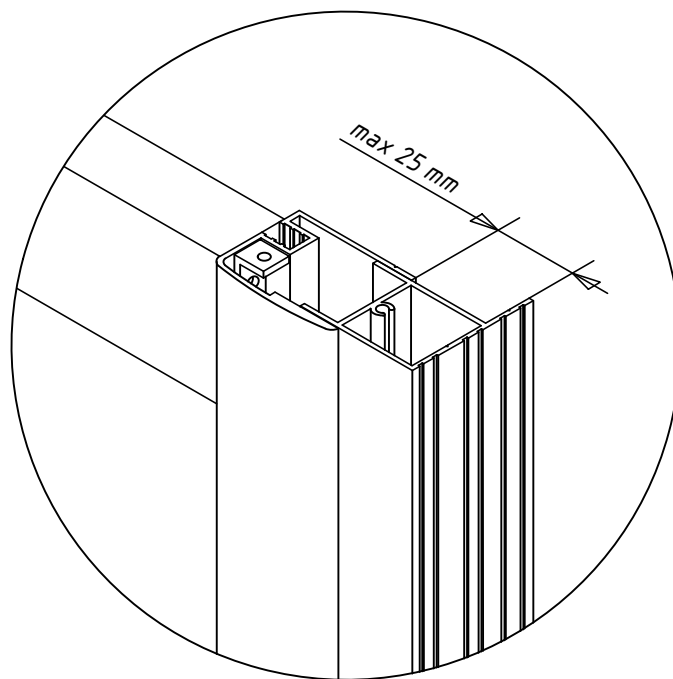
3.5



4. Отрегулировать ограждение в проеме (по центру).



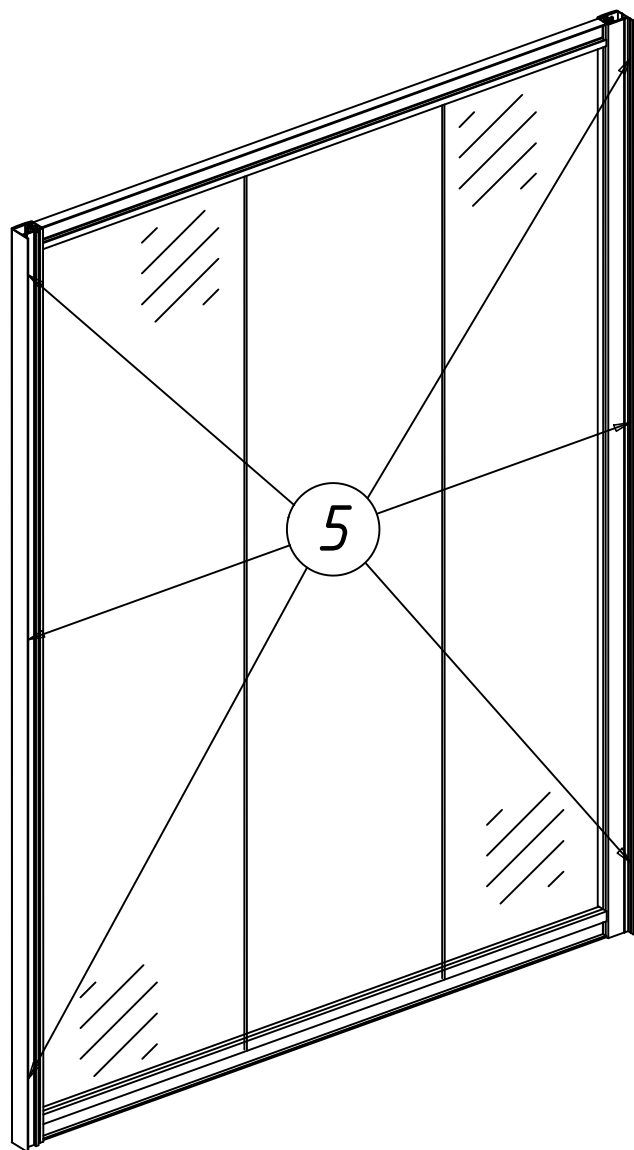
Регулировка осуществляется путем выдвигения профиля
(максимально возможное выдвигение - 25 мм с каждой стороны).



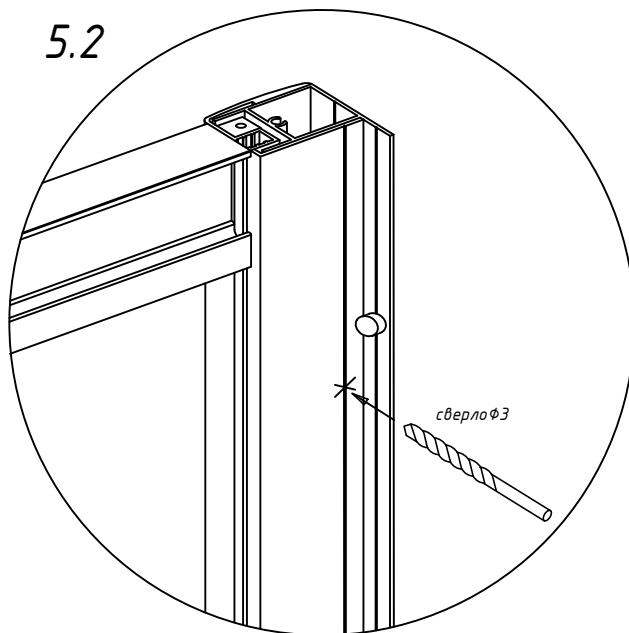
5. После регулировки необходимо зафиксировать ограждение.

5.1 Просверлить отверстия (по 3 шт. с каждой стороны, равномерно распределив их по высоте).

5.2 Закрутить саморезы в полученные отверстия (установка осуществляется через пластиковые шайбы заглушек). После установки надеть декоративные заглушки.

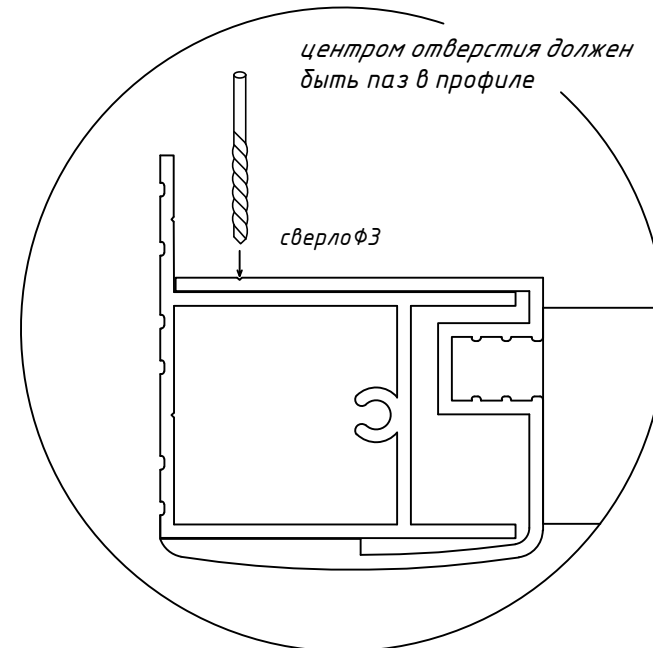


5.2

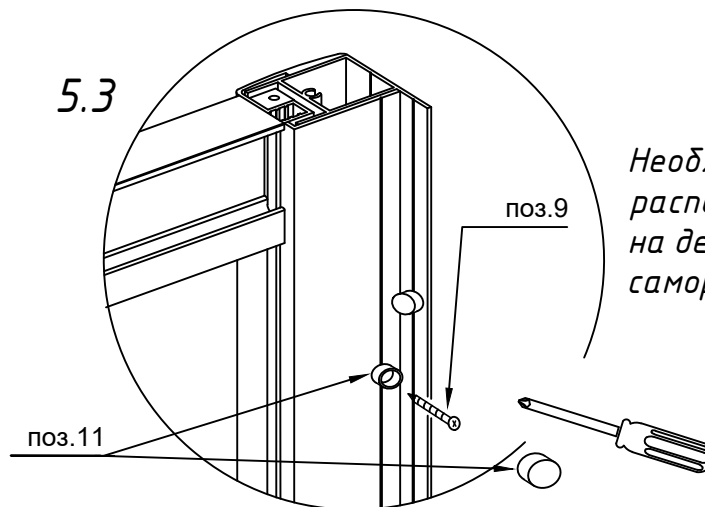


Внимание

центром отверстия должен
быть паз в профиле

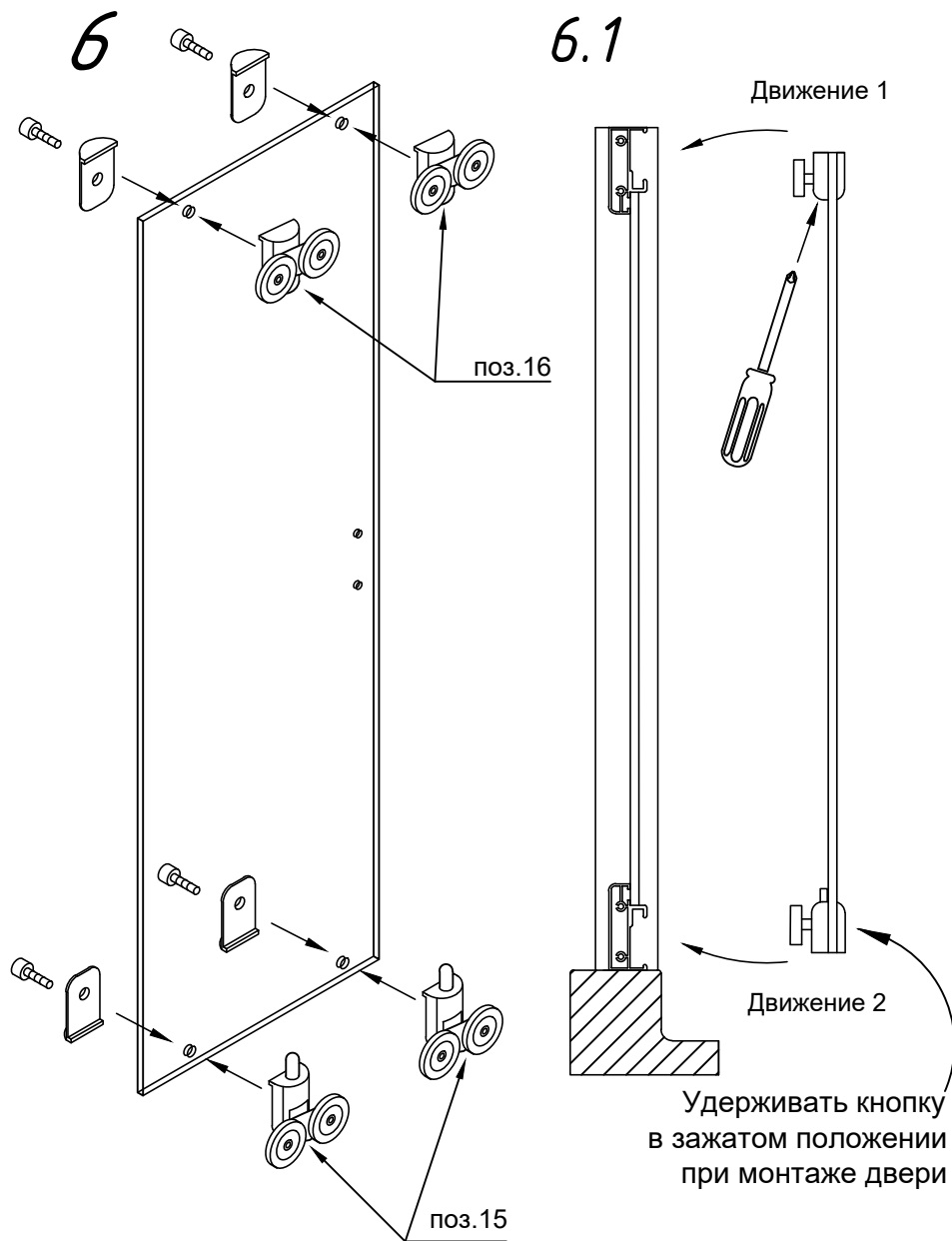


5.3

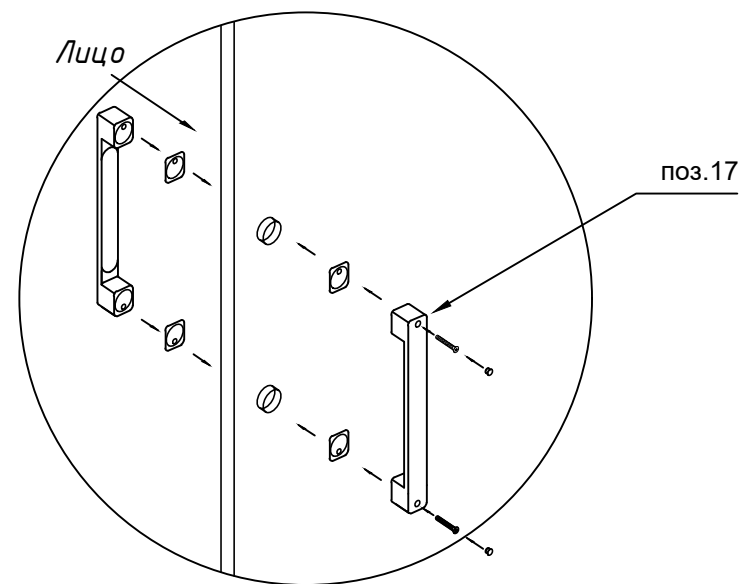


Необходимо предварительно разметить
расположение крепежных элементов с расчетом
на декоративные заглушки, закрывающие
саморезы и заклепки, как показано на рисунке.

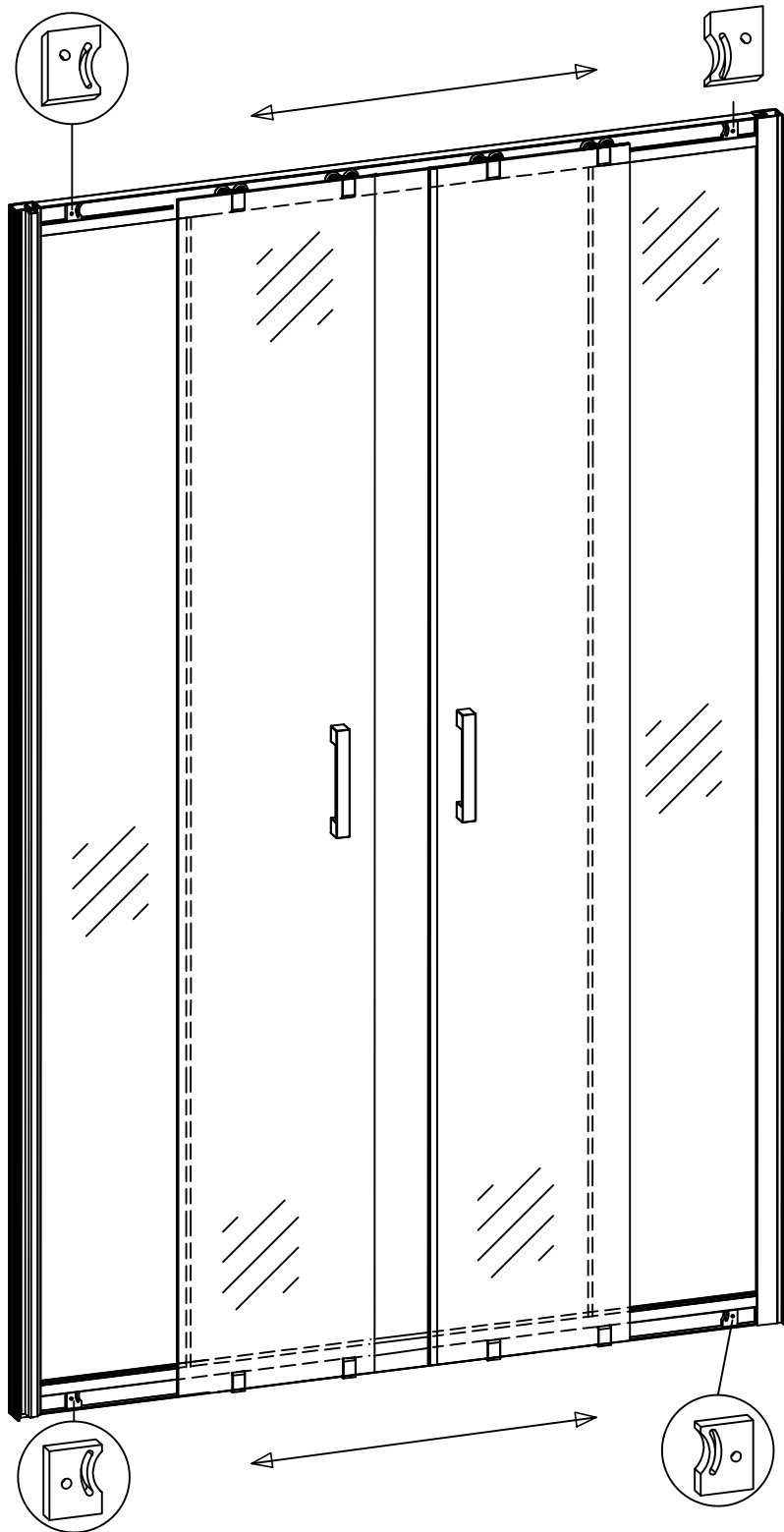
6. Устанавливаем ролики на стеклянные полотна.
6.1 Устанавливаем двери на направляющие профили. Регулируем двери при помощи отвертки.



7. Произвести монтаж комплекта ручек.
Ручка с монтажным отверстием устанавливается с внутренней стороны изделия.
После установки ручек установить заглушки закрывающие винты.



8.1



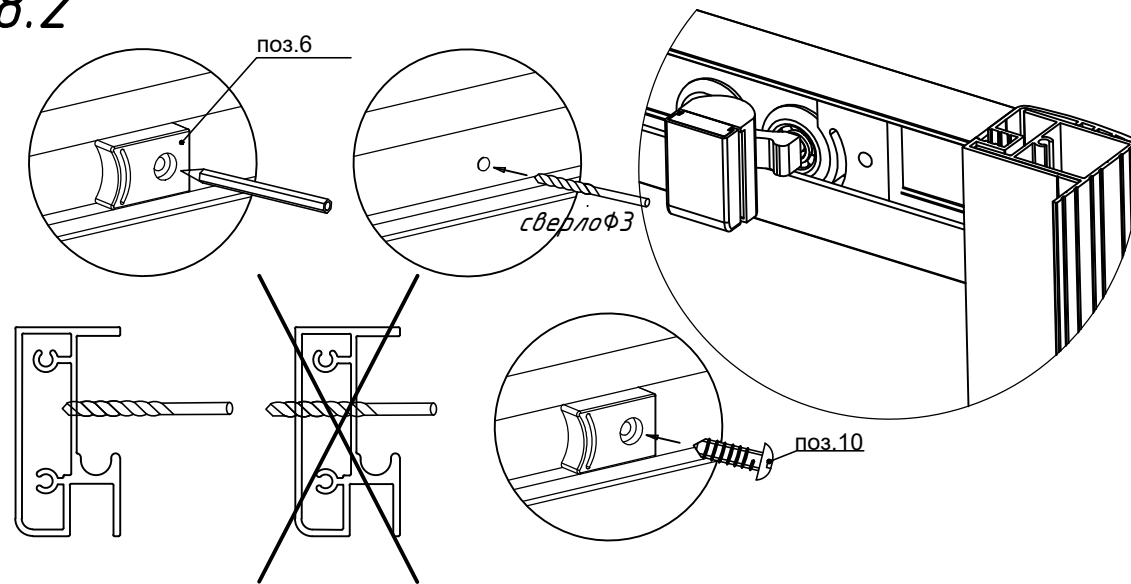
8.1 Установить ограничители поз.6 в нижнюю и верхнюю направляющие, как показано на рисунке.



Внимание! Дверь не должна касаться стены, а ручка – стационарного стекла.

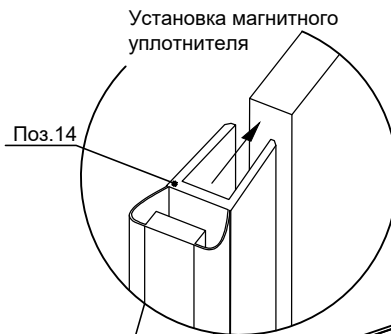
8.2 Убедившись, что ограничители установлены верно, просверлите отверстия в направляющих и закрепите ограничители саморезами, как показано на рисунке.

8.2

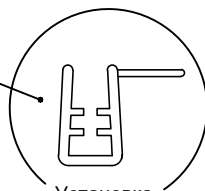


9. Установить магнитные уплотнители на двери, предварительно проверив полярность.

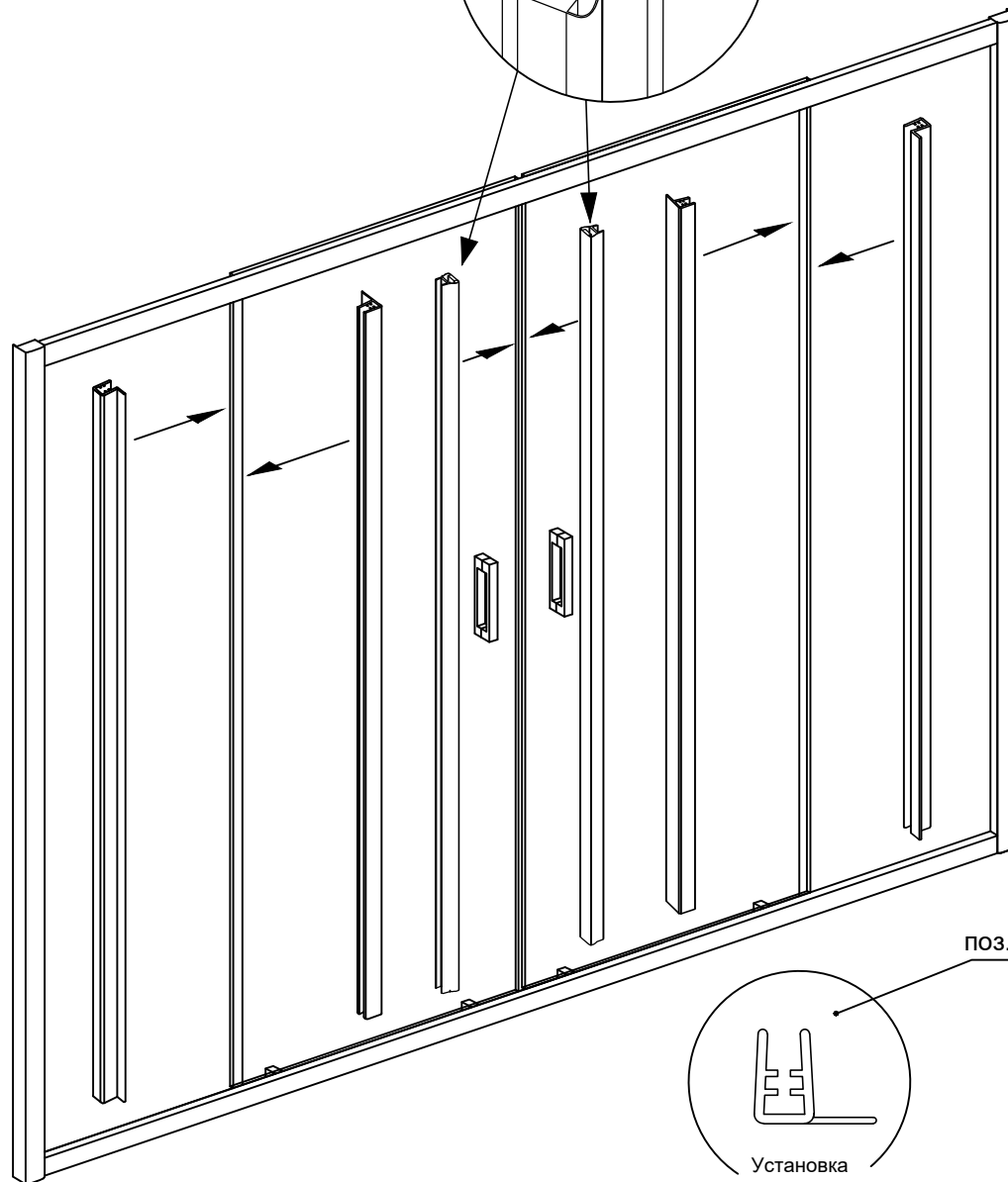
10. Надеть силиконовые уплотнители на стационарные стекла (неподвижные) и двери.
*при необходимости подрезать уплотнители



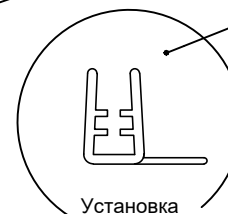
поз.13



Установка
уплотнителя
на дверь



поз.12



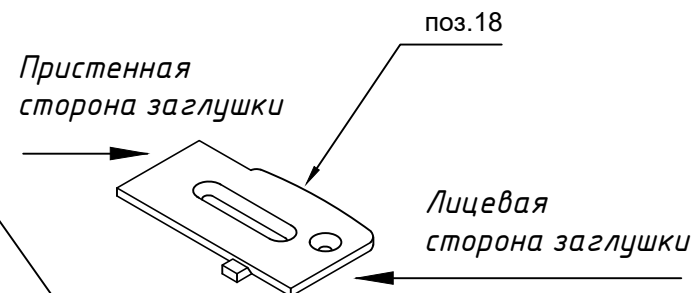
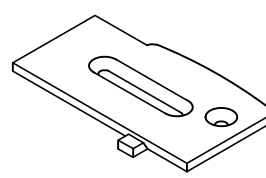
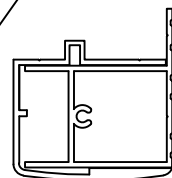
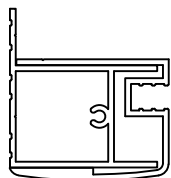
Установка
уплотнителя
на стационар

11. Установка заглушек осуществляется на конечном этапе.

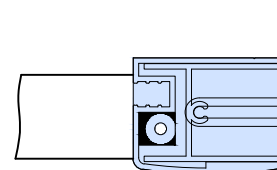
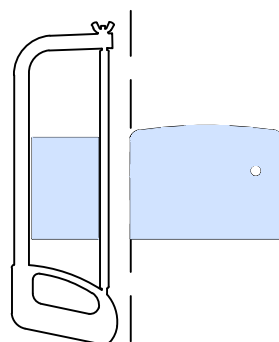
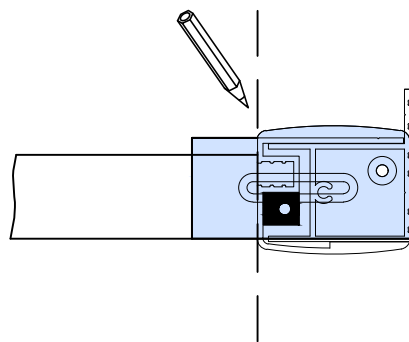
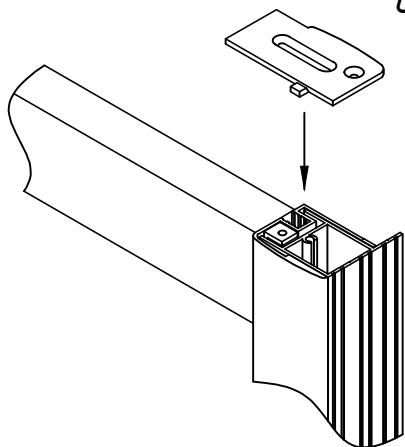
Заглушка является универсальной для двух типов профиля, но имеет сторонность.

11.1

Для данного вида профиля указанный элемент необходимо отломать.

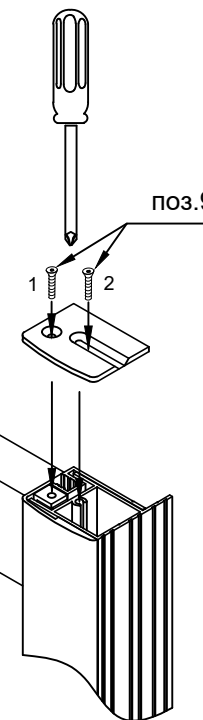


11.2 Необходимо развернуть заглушку лицевой стороной к стене и отметить нужную длину.



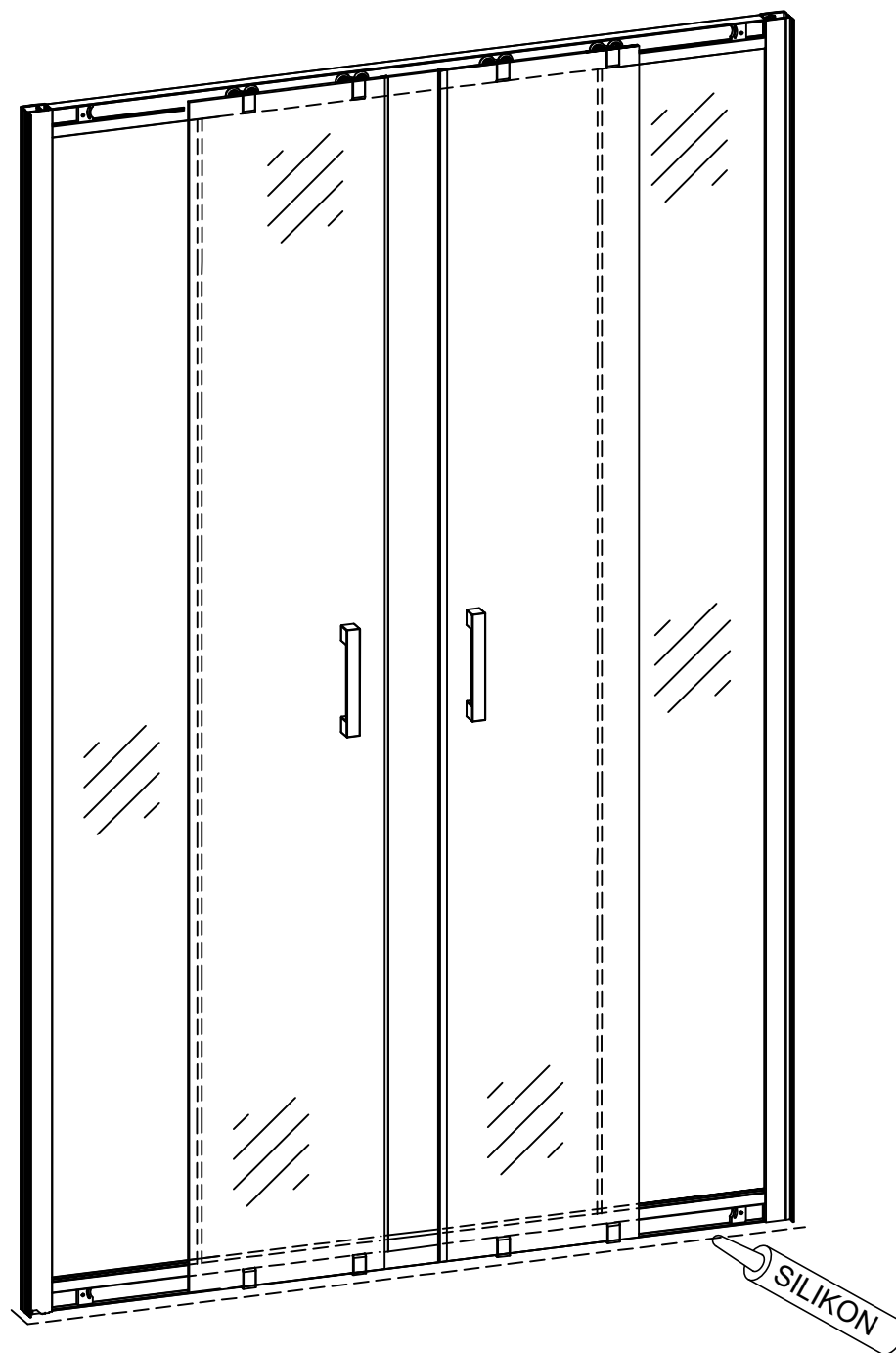
11.4 Установить заглушку обрезанной частью к стене.

В зависимости от уровня выдвижения профиля, просверлить отверстие под второй саморез (устанавливается на усмотрение клиента).



11.3 Обрезать заглушку до необходимого размера (*при помощи ножовки по металлу).

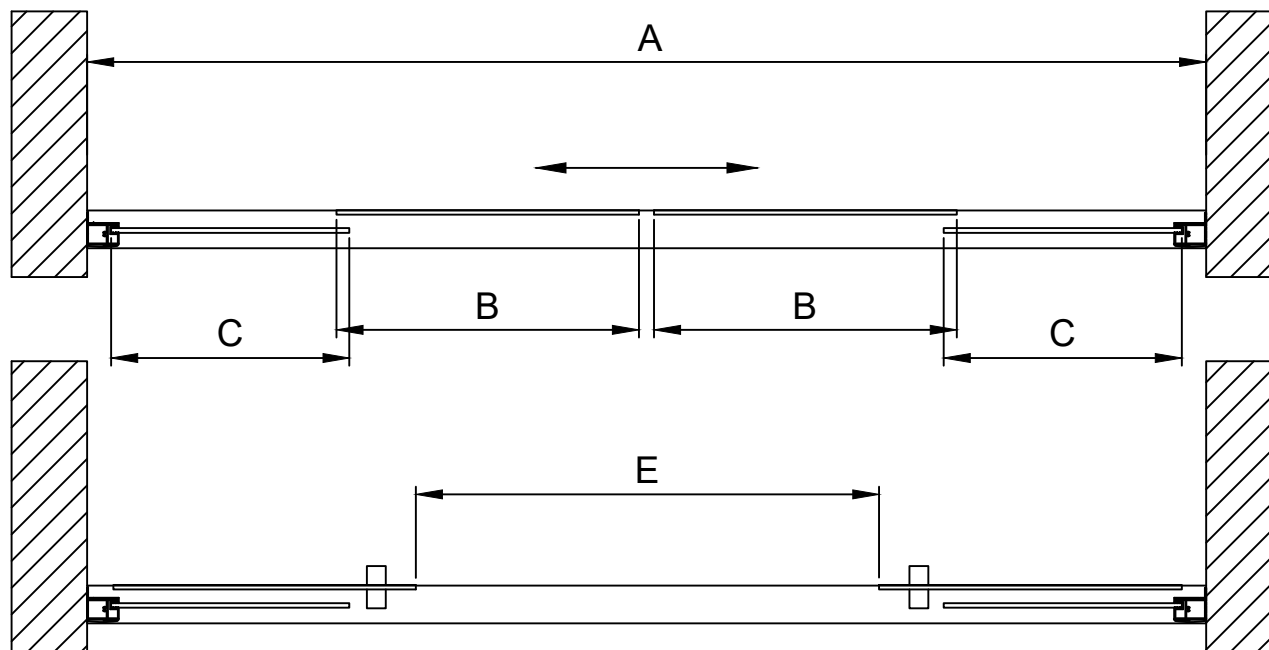
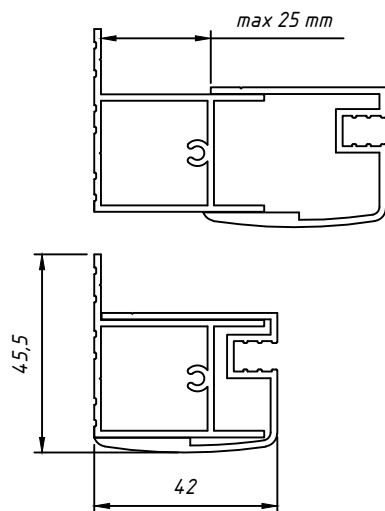
*12. Заключительный этап монтажа:
произвести герметизацию соединения
между профилем и поддоном/полом
(с внутренней стороны ограждения).*



Z2P Тур Ново

Габаритный чертеж.
Вид сверху.

Регулировка осуществляется путем выдвигания профиля.
Размеры указаны в мм.



Артикул	Регулировочный размер А, мм	Размер В, мм	Размер С, мм	Ширина прохода Е, мм	Высота изделия, мм
150	1480-1530	400	315	625	1900/2000
155	1530-1580	400	340	625	1900/2000
160	1580-1630	450	315	665	1900/2000
165	1630-1680	450	340	665	1900/2000
170	1680-1730	400	415	625	1900/2000
175	1730-1780	450	390	725	1900/2000
180	1780-1830	450	415	725	1900/2000
185	1830-1880	450	440	725	1900/2000
190	1880-1930	500	415	825	1900/2000
195	1930-1980	500	440	825	1900/2000
200	1980-2030	450	515	725	1900/2000
205	2030-2080	550	440	925	1900/2000
210	2080-2130	500	515	825	1900/2000
215	2130-2180	550	490	925	1900/2000
220	2180-2230	550	515	925	1900/2000