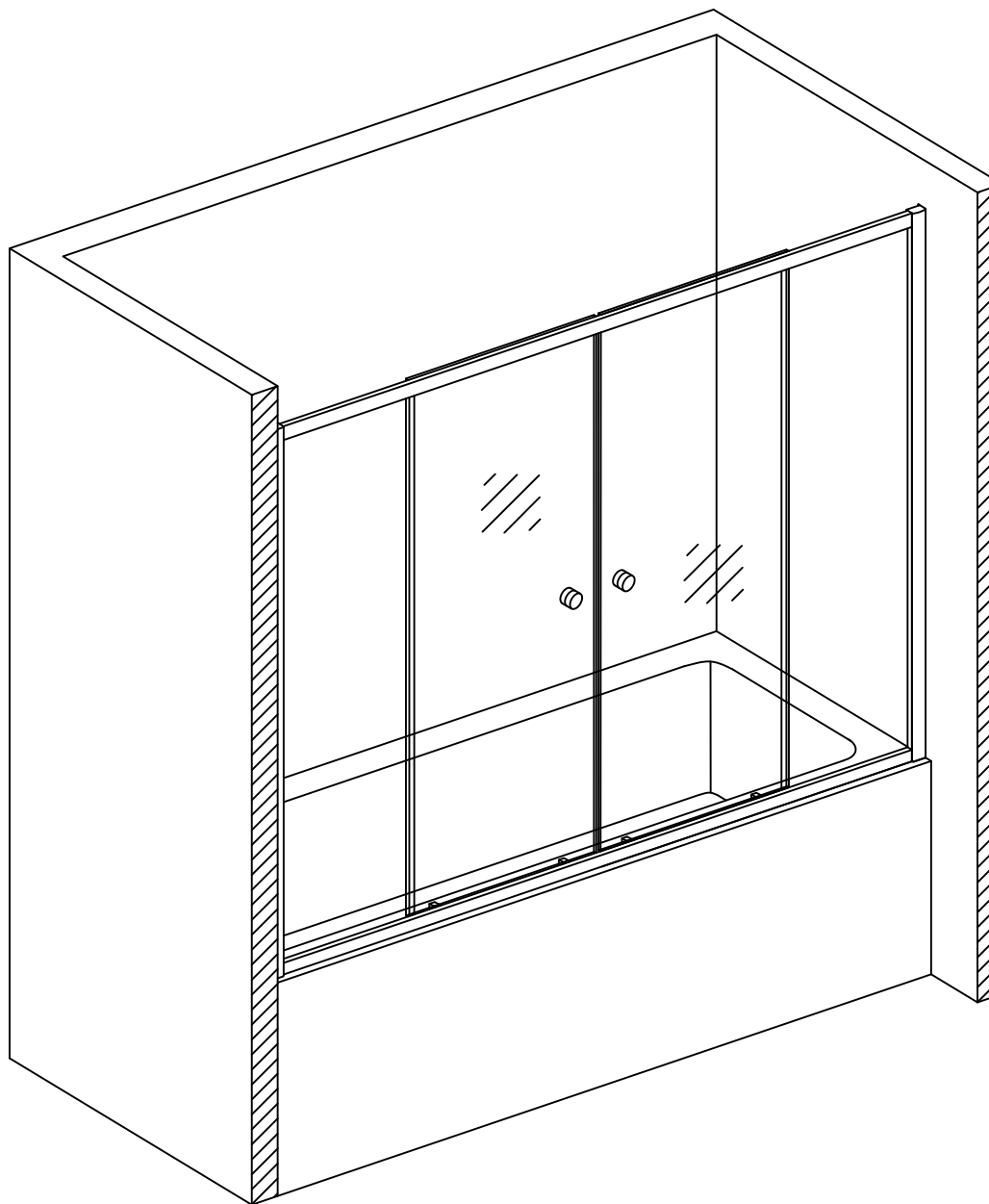


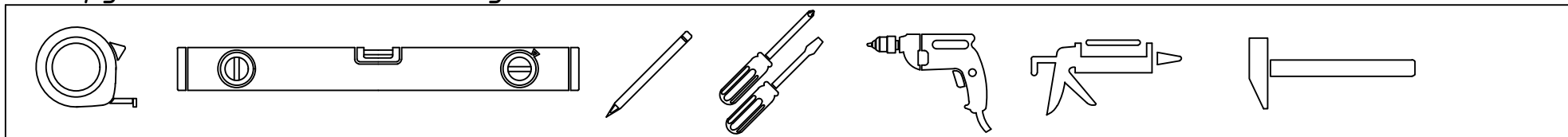
Инструкция по установке

Z2V Novo

150	180
155	185
160	190
165	195
170	200
175	



Инструменты необходимые для установки



Комплектация

Позиция	Наименование	Количество	Примечание	Контроль
1	Профиль + глухое стекло	2		
2	Стекло с отверстиями (дверь)	2		
3	Пристенный профиль	2		
4	Направляющие профили (комплекты)	2		
4.1	Перекладина (верхняя и нижняя)	2		
4.2	Металлическая г-образная планка	4		
4.3	Саморез 3,5x32	8		
4.4	Силиконовый уплотнитель	2		
4.5	Фиксатор стационара (с креплением)	4		
4.6	Ограничитель хода	8		
5	Дюбель S6x30	6		

6	Саморез 4,2x32	12		
7	Саморез 3,5x16	8		
8	Заглушка / Шайба заглушки	12/12		
9	Уплотнитель силиконовый (404/14)	2		
10	Уплотнитель силиконовый (403/7)	2		
11	Уплотнитель (с магнитом)	2		
12	Ролики нижние	4		
13	Ролики верхние	4		
14	Ручки дверные (комплект)	2		
15	Заглушки (лев. и прав.)	2		

ОТК

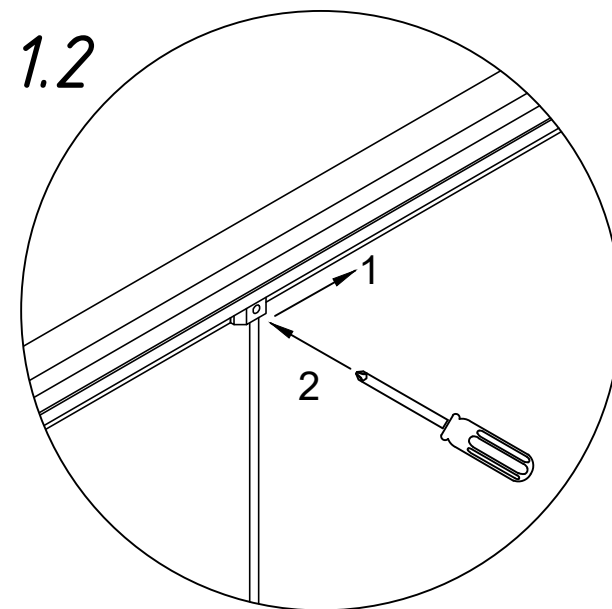
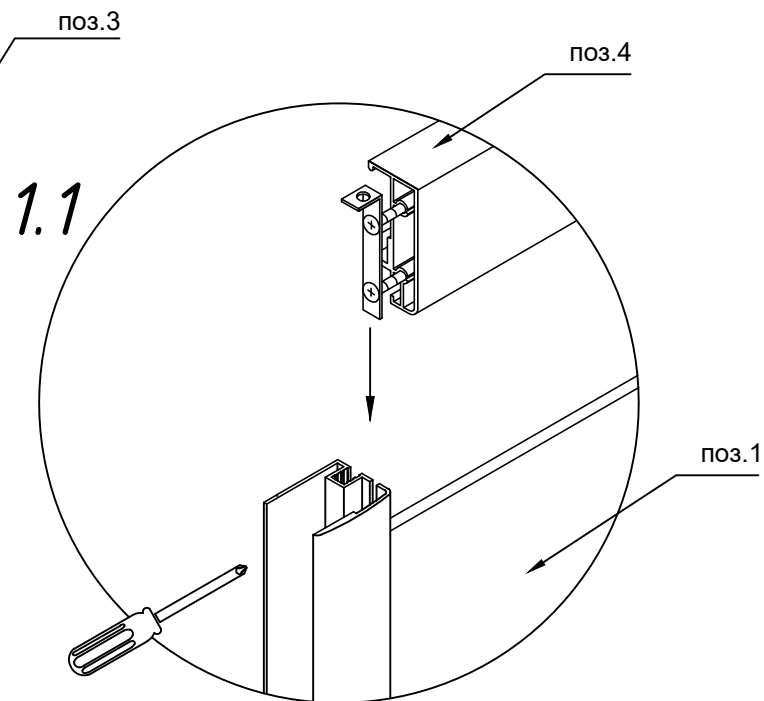
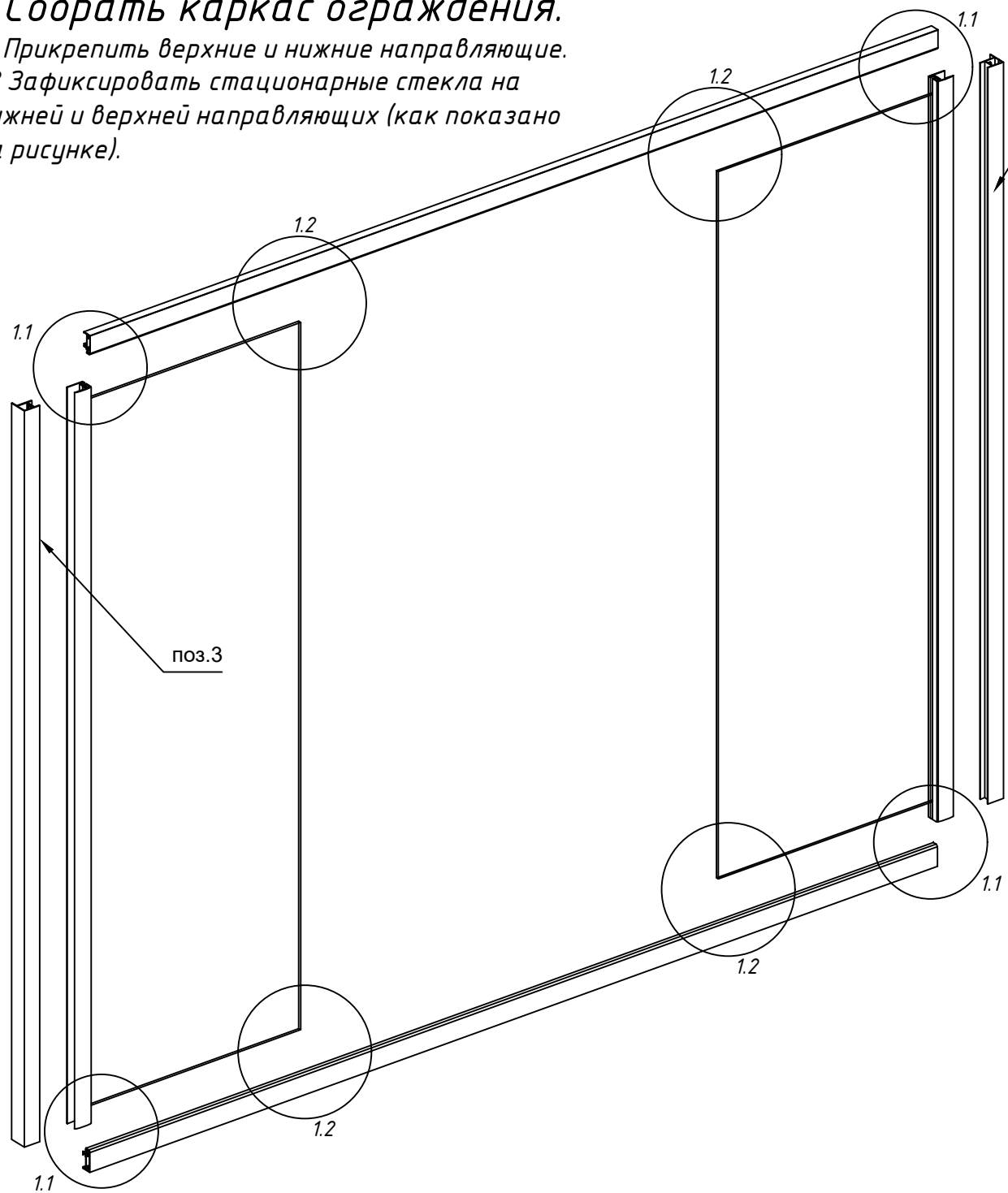
Подпись

Дата

1. Собрать каркас ограждения.

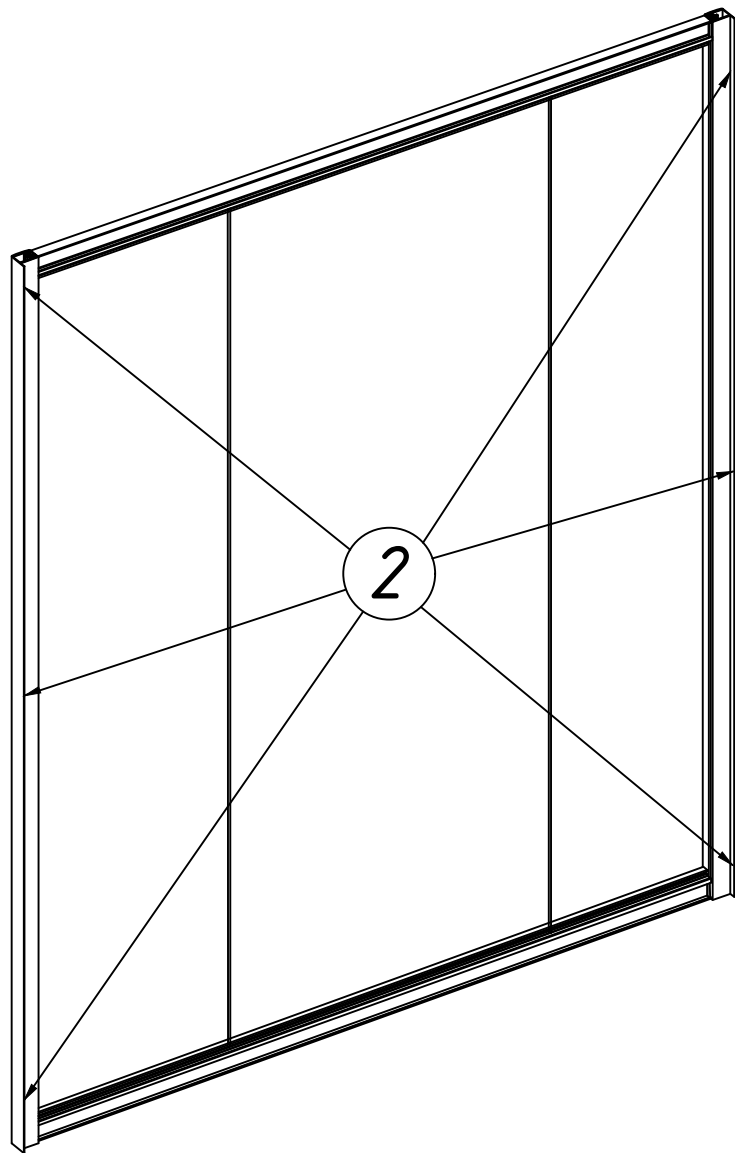
1.1 Прикрепить верхние и нижние направляющие.

1.2 Зафиксировать стационарные стекла на нижней и верхней направляющих (как показано на рисунке).

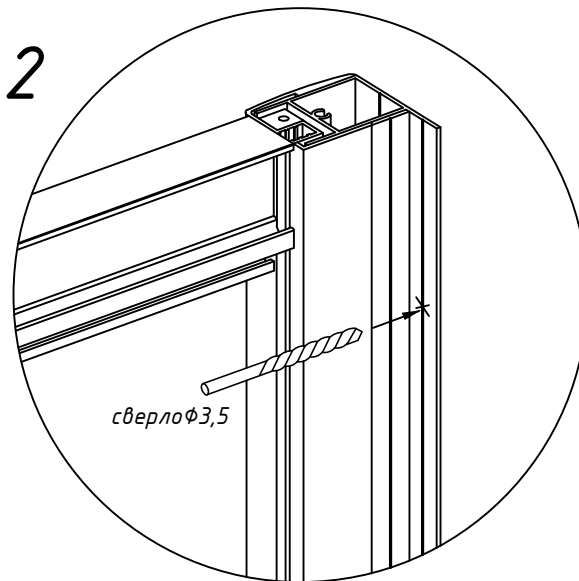


2. Равномерно по высоте распределить и просверлить отверстия в пристенных профилях (по 3 отверстия каждый на профиль).

2.1 Внимание: центром отверстия должен быть паз в профиле (как показано на рисунке).

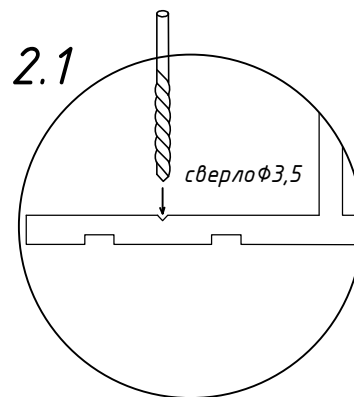


2



Внимание

2.1



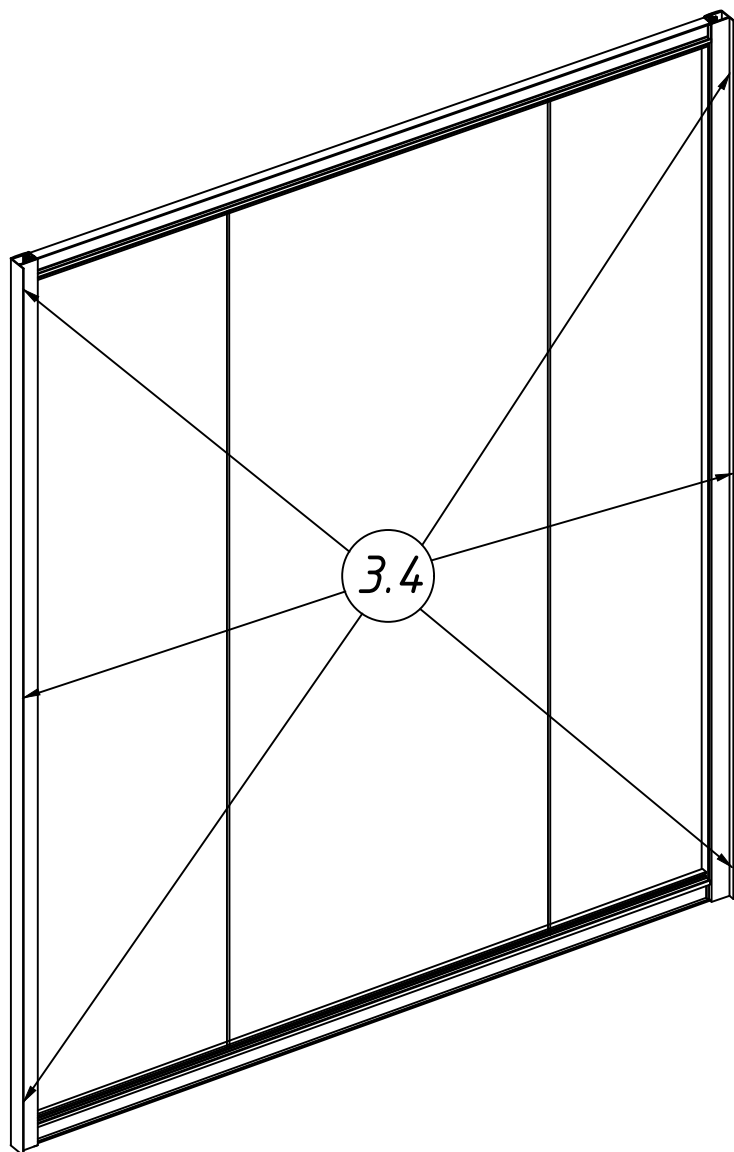
3. Установить собранный каркас в проем.

3.1 Выровнять ограждение по вертикали, воспользовавшись уровнем.

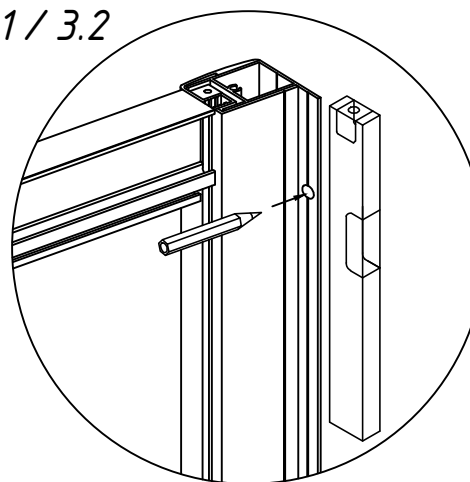
3.2 Через просверленные отверстия в пристенных профилях, сделать отметки на стене.

3.3 Убрать ограждение и просверлить отверстия в стене по меткам. Установить дюбели в полученные отверстия.

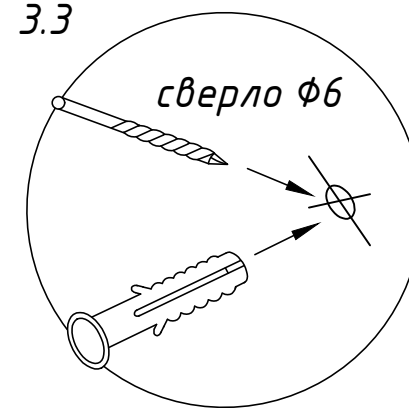
3.4 Установить каркас ограждения в проем и прикрутить саморезами через пластиковые шайбы заглушек. Закрывать саморезы декоративными заглушками.



3.1 / 3.2

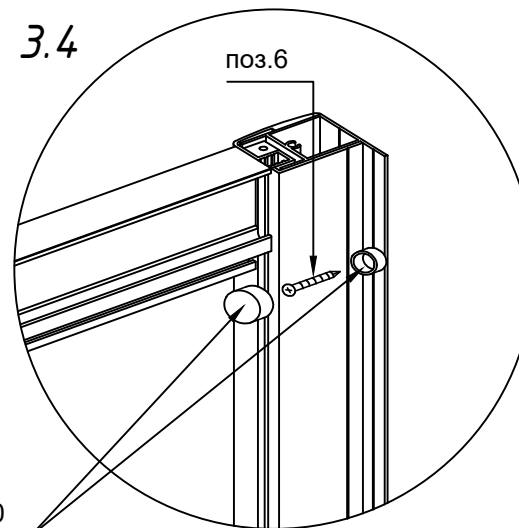


3.3



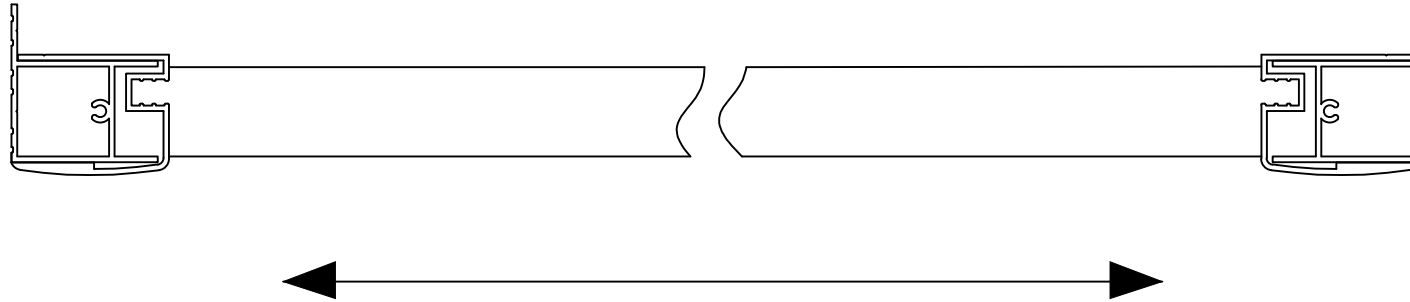
Внимание

3.4

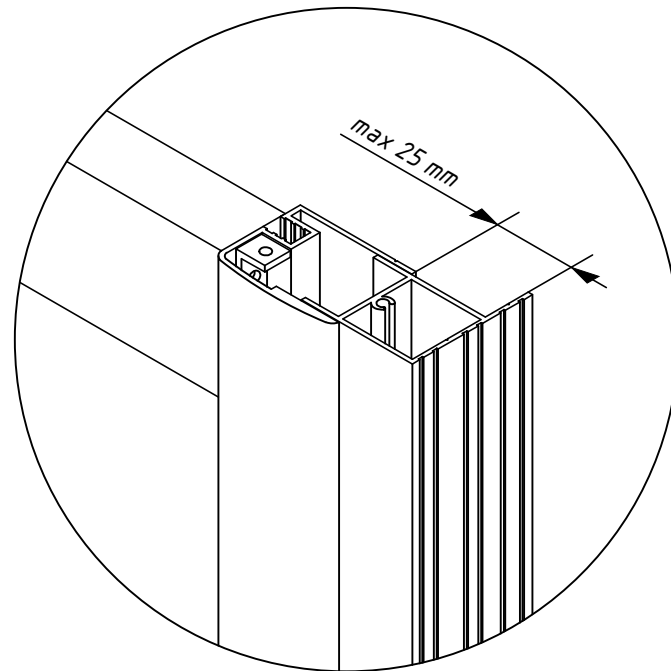


Установка ограждения производится по внутреннему краю бортика по рекомендации производителя.

4. Отрегулировать ограждение в проеме (по центру).



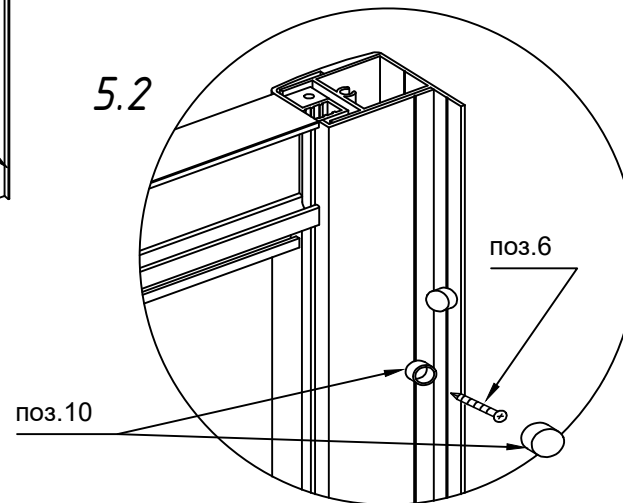
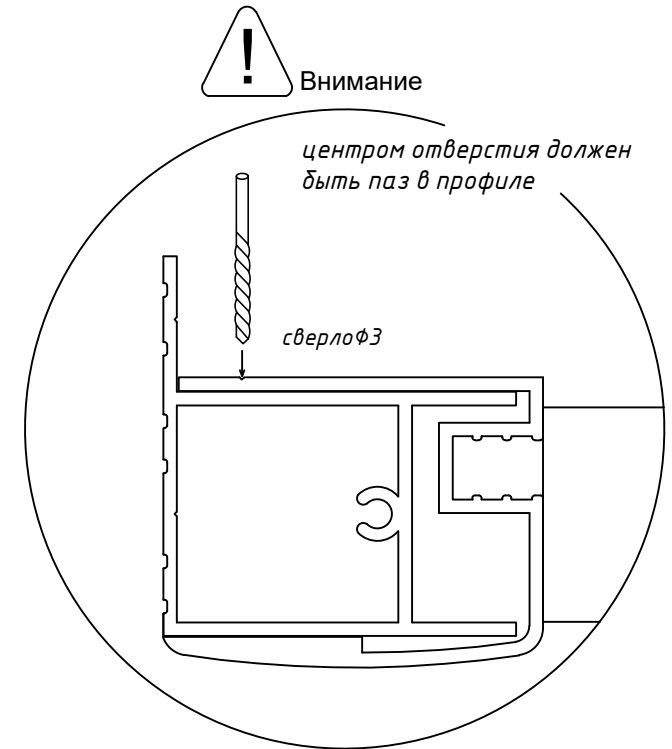
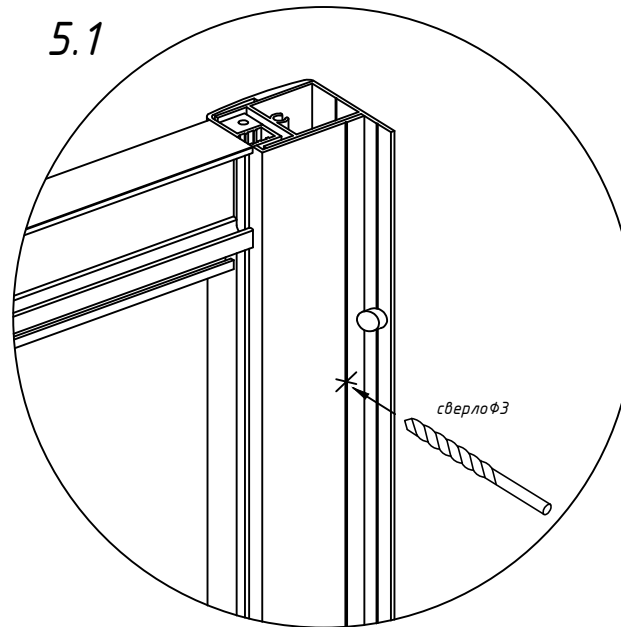
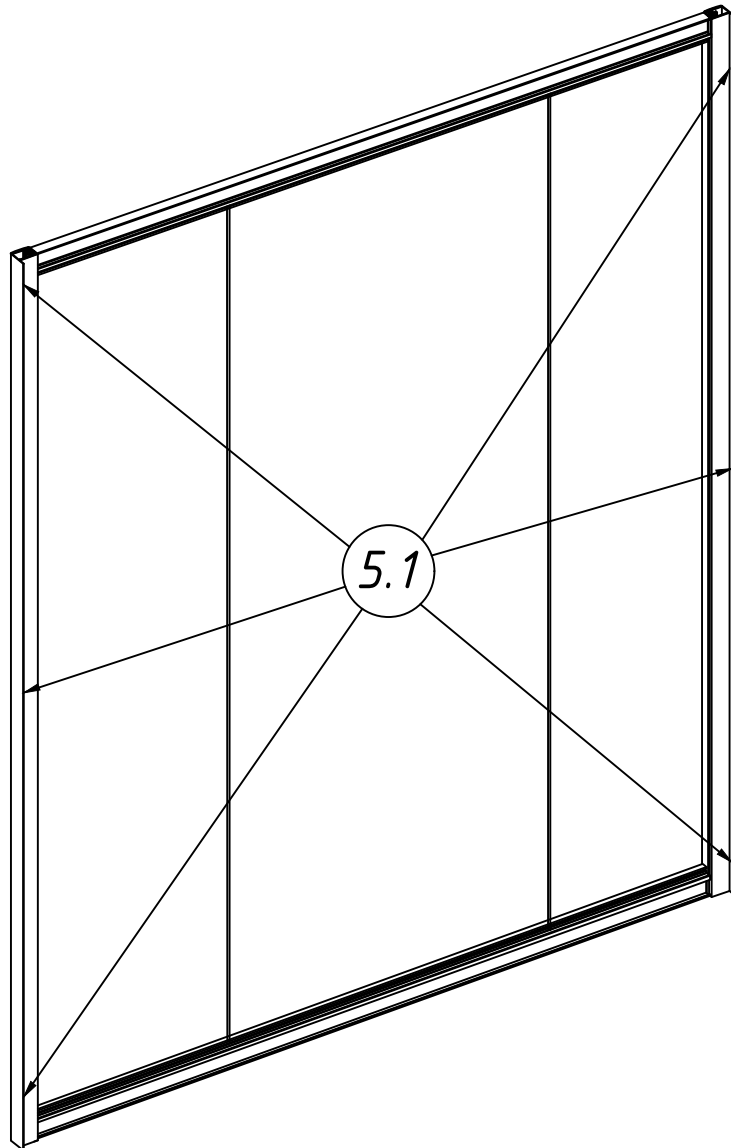
*Регулировка осуществляется путем выдвигения профиля
(максимально возможное выдвигение – 25 мм с каждой стороны).*



5. После регулировки ограждения, необходимо зафиксировать его в установленном положении, используя саморезы.

5.1 Просверлить отверстия (по 3 шт с каждой стороны, равномерно распределив их по высоте).

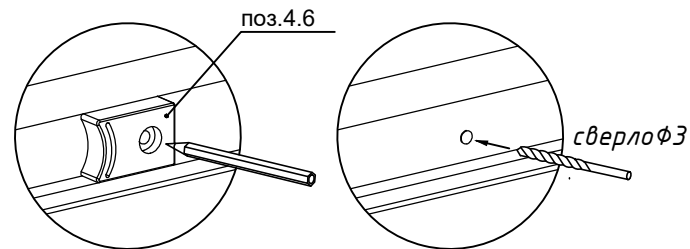
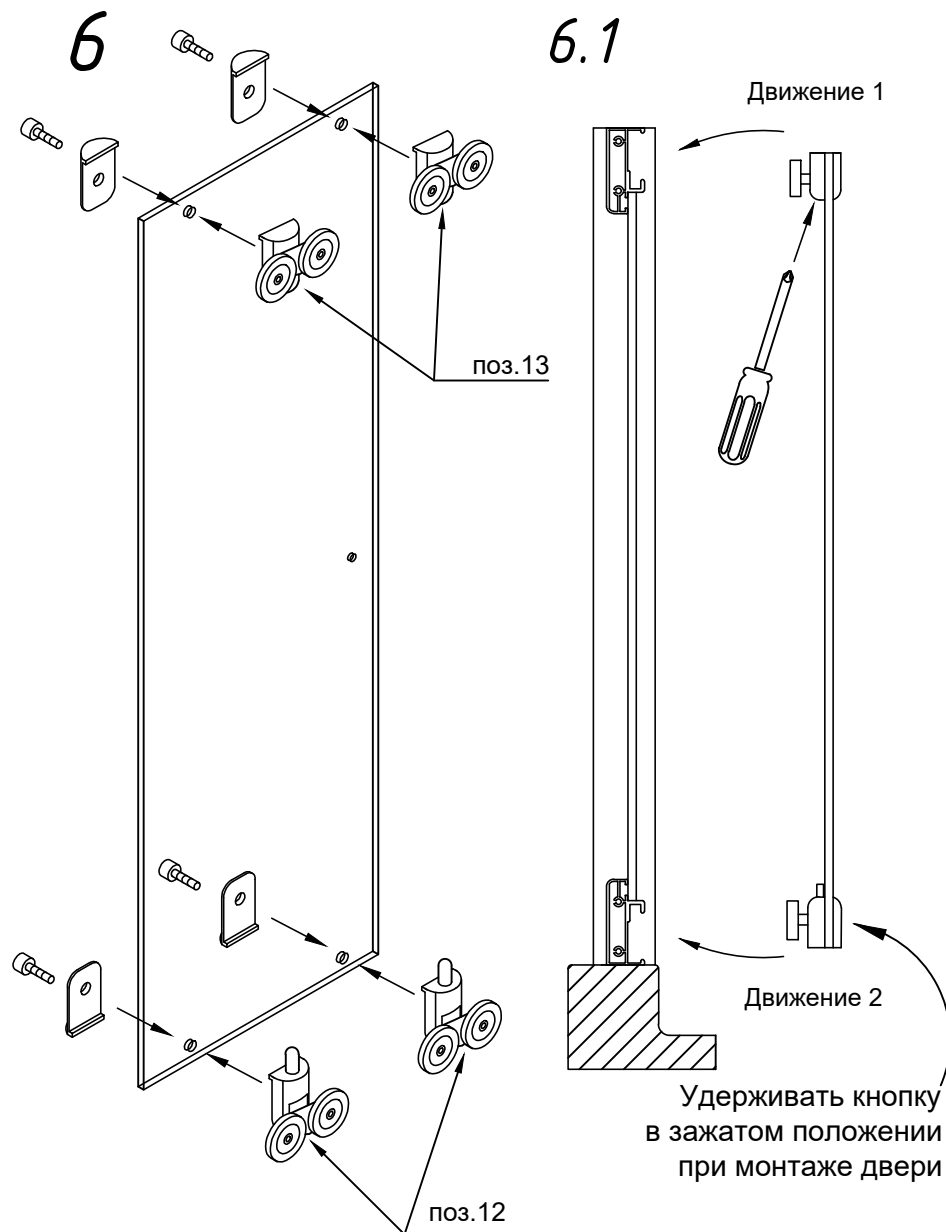
5.2 Установить саморезы в полученные отверстия (установка осуществляется через пластиковые шайбы заглушек). После установки надеть декоративные заглушки.



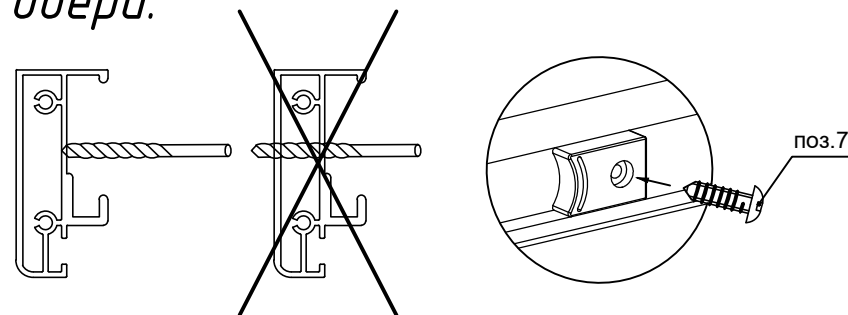
Необходимо предварительно разметить расположение крепежных элементов с расчетом на декоративные заглушки, закрывающие саморезы, как показано на рисунке.

6. Устанавливаем ролики на дверное стеклянное полотно.

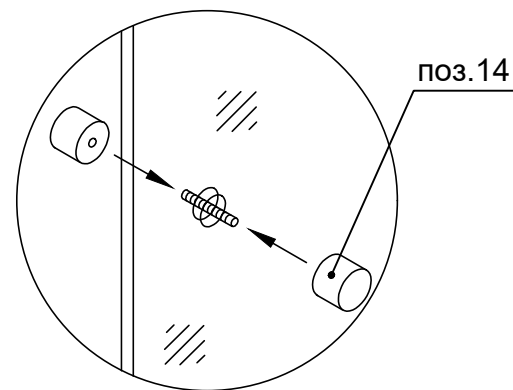
6.1 Устанавливаем дверь на направляющие профили. Регулируем дверь при помощи отвертки.



7. Отрегулировать и закрепить ограничители хода двери.

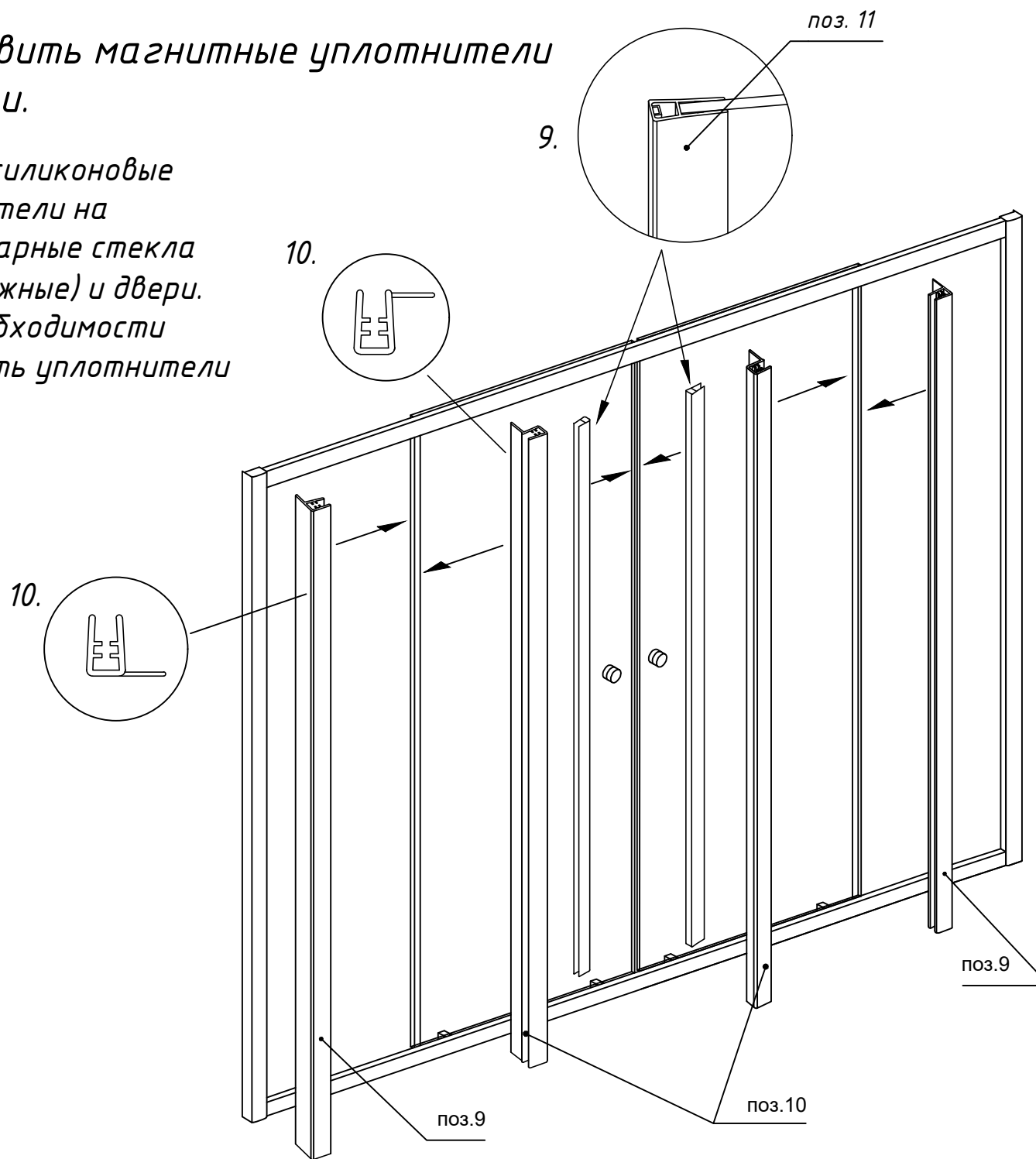


8. Произвести монтаж комплекта ручек.



9. Установить магнитные уплотнители на двери.

10. Надеть силиконовые уплотнители на стационарные стекла (неподвижные) и двери.
*при необходимости подрезать уплотнители

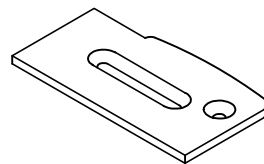
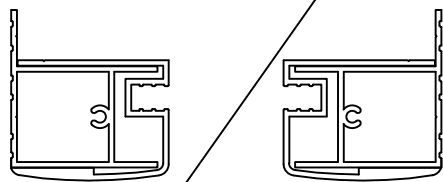


11. Установка заглушек осуществляется на конечном этапе.

Заглушка является универсальной для двух типов профиля, но имеет сторонность.

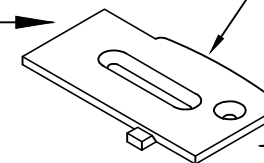
11.1

Для данного вида профиля указанный элемент необходимо отломать.



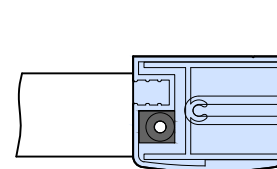
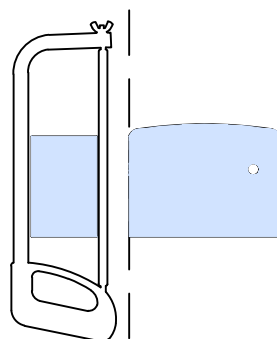
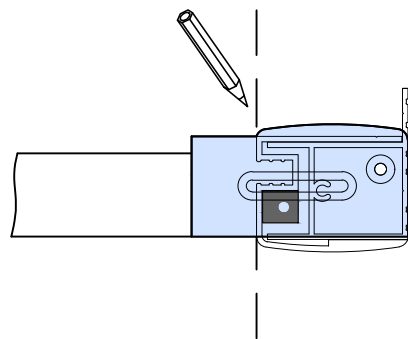
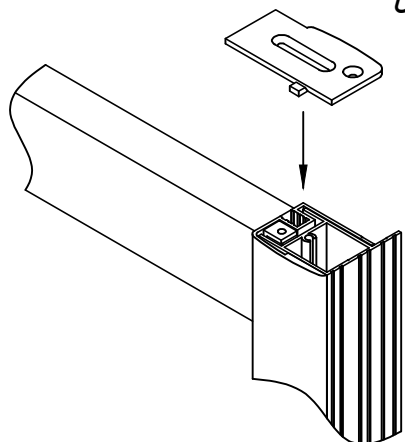
Пристенная
сторона заглушки

поз.15



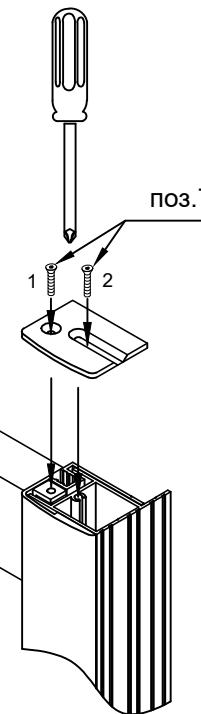
Лицевая
сторона заглушки

11.2 Необходимо развернуть заглушку лицевой стороной к стене и отметить нужную длину.



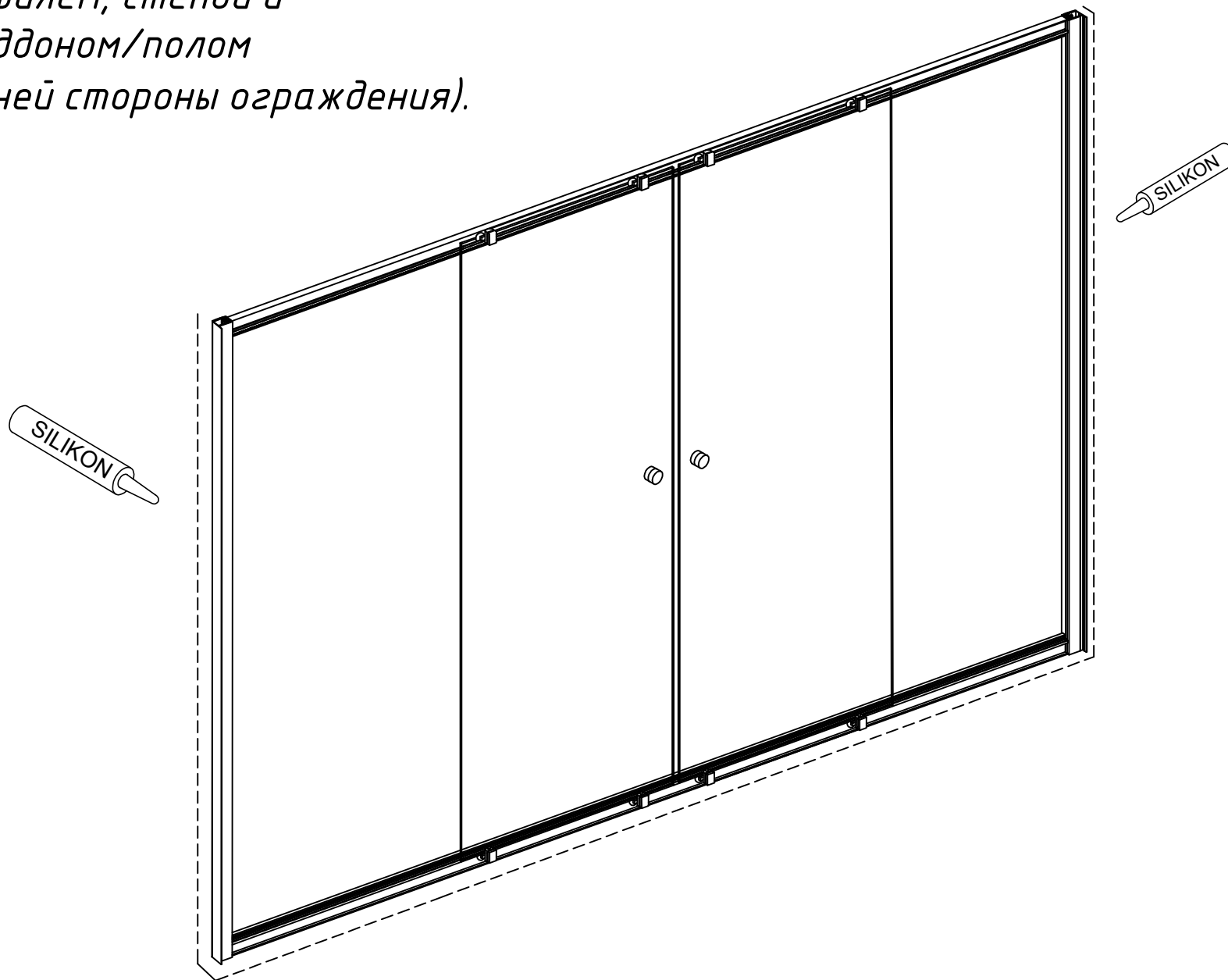
11.4 Установить заглушку обрезанной частью к стене.

В зависимости от уровня выдвижения профиля, просверлить отверстие под второй саморез (устанавливается на усмотрение клиента).



11.3 Обрезать заглушку до необходимого размера (*при помощи ножовки по металлу).

12. *Заключительный этап монтажа:
произвести герметизацию соединений
между профилем, стеной и
ванной/поддоном/полом
(с внутренней стороны ограждения).*

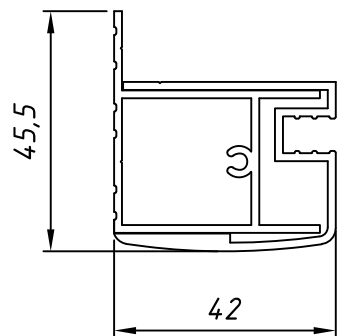
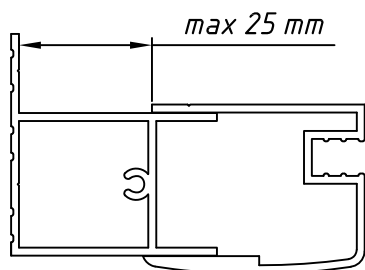


Z2V Novo

Габаритный чертеж.

Вид сверху.

Регулировка осуществляется
путем выдвижения профиля.
Размеры указаны в мм.



Артикул	Регулировочный размер А, мм	Размер В, мм	Размер С, мм	Ширина прохода Е, мм	Высота изделия, мм
150	1480-1530	395	315	650	1400
155	1530-1580	395	340	650	1400
160	1580-1630	445	315	650	1400
165	1630-1680	445	340	700	1400
170	1680-1730	445	365	700	1400
175	1730-1780	445	390	750	1400
180	1780-1830	470	390	750	1400
185	1830-1880	470	415	850	1400
190	1880-1930	495	415	850	1400
195	1930-1980	495	440	900	1400
200	1980-2030	520	440	900	1400

