

Инструкция по установке

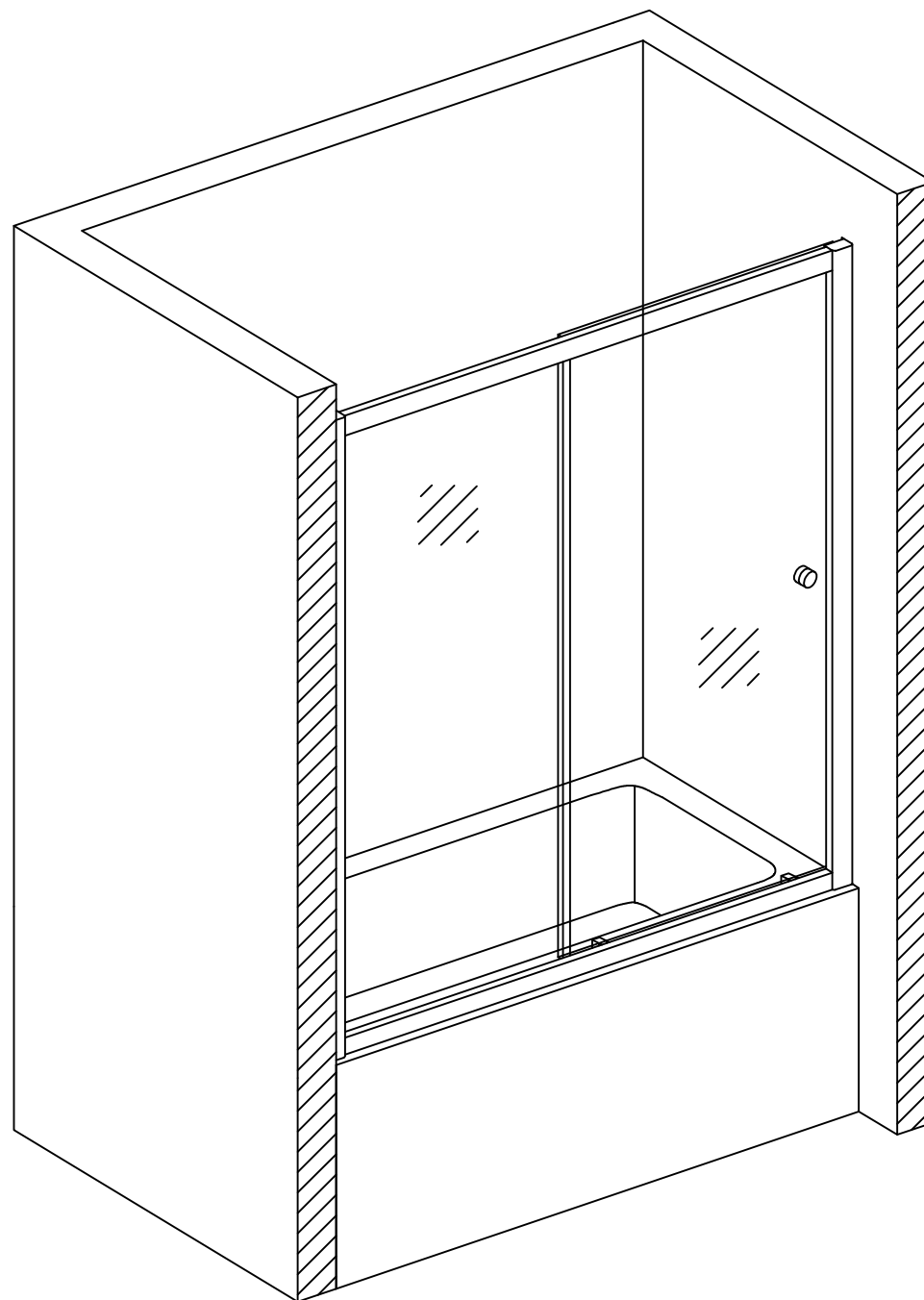
ZV Novo

150

160

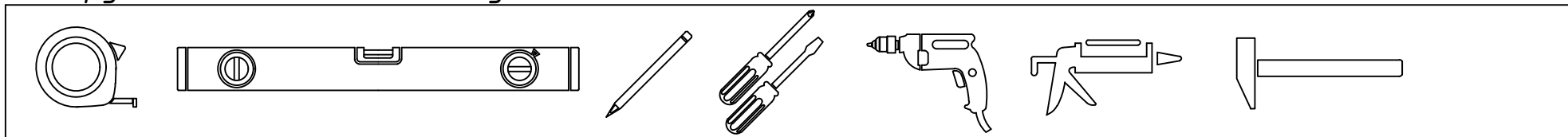
170

180



VegasGlass
Shower Systems

Инструменты необходимые для установки



Комплектация

Позиция	Наименование	Количество	Примечание	Контроль
1	Профиль + глухое стекло	1		
2	Стекло с отверстиями (дверь)	1		
3	Ответный профиль	1		
4	Пристенный профиль	2		
5	Направляющие профили (комплекты)	2		
5.1	Перекладина (верхняя и нижняя)	2		
5.2	Металлическая г-образная планка	4		
5.3	Саморез 3,5x32	8		
5.4	Силиконовый уплотнитель	2		
5.5	Фиксатор стационара (с креплением)	2		
5.6	Ограничитель хода	4		

6	Дюбель 56x30	6		
7	Саморез 4,2x32	12		
8	Саморез 3,5x16	8		
9	Заглушка / Шайба заглушки	12/12		
10	Уплотнитель силиконовый (404/14)	1		
11	Уплотнитель силиконовый (403/7)	1		
12	Уплотнитель (с магнитом)	2		
13	Ролики нижние	2		
14	Ролики верхние	2		
15	Ручки дверные (комплект)	1		
16	Заглушки (лев. и прав.)	2		

ОТК

Подпись

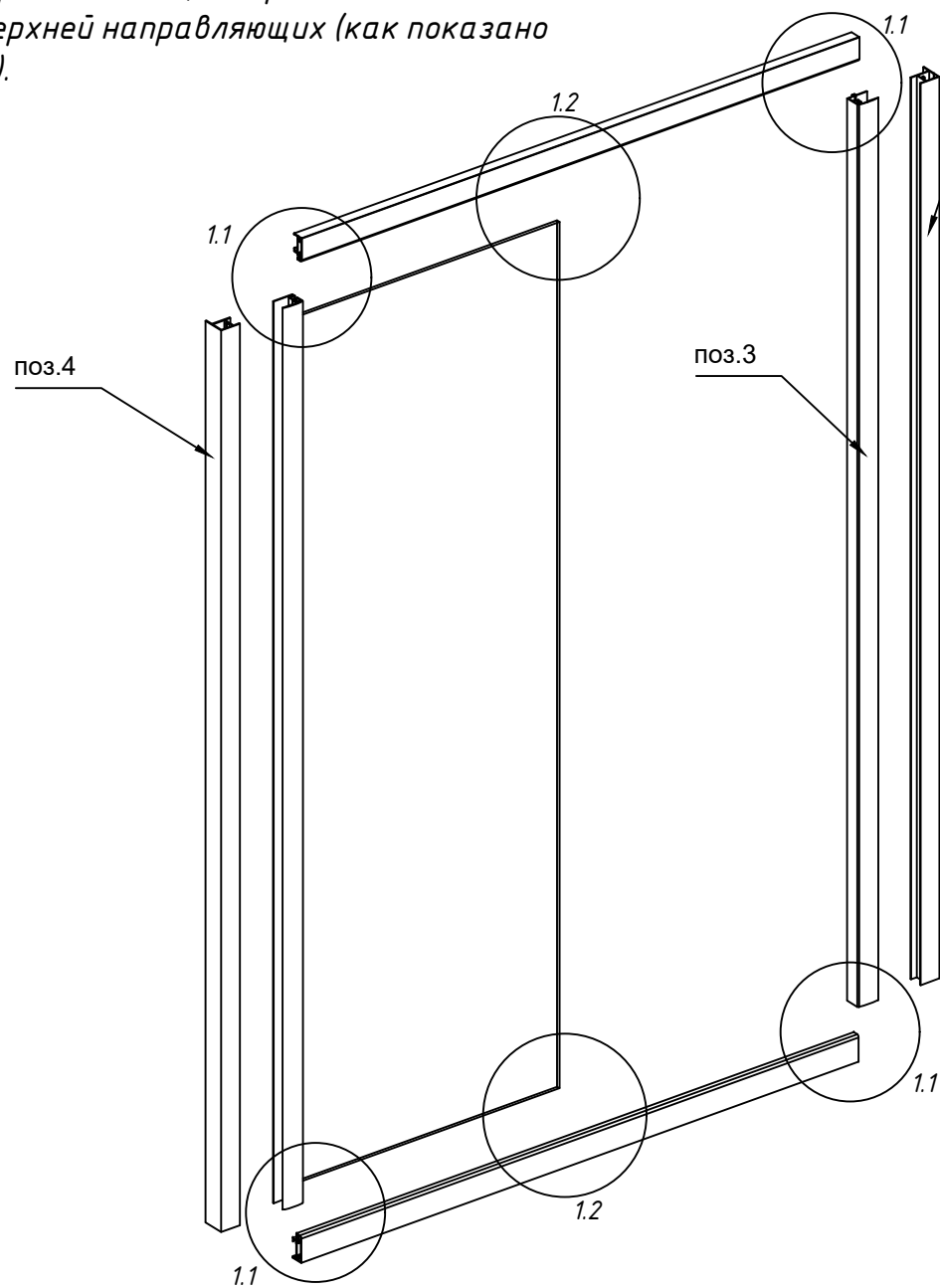
Дата

1

1. Собрать каркас ограждения.

1.1 Прикрепить верхние и нижние направляющие.

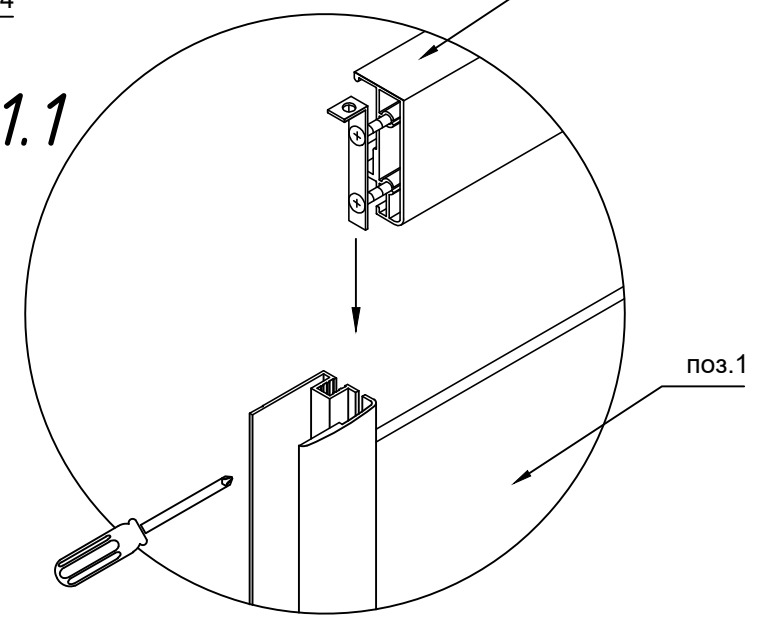
1.2 Зафиксировать стационарное стекло на нижней и верхней направляющих (как показано на рисунке).



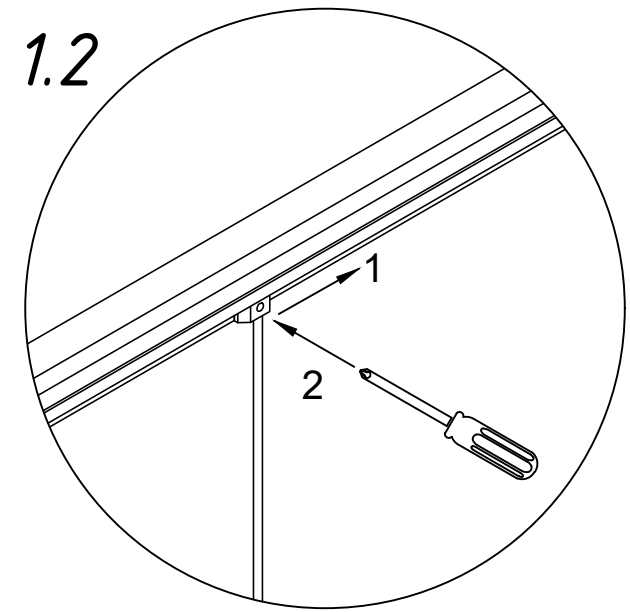
поз.4

поз.5

1.1

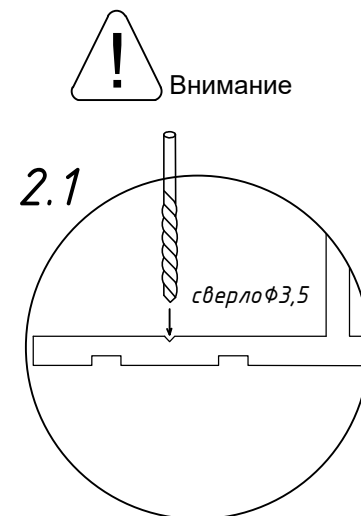
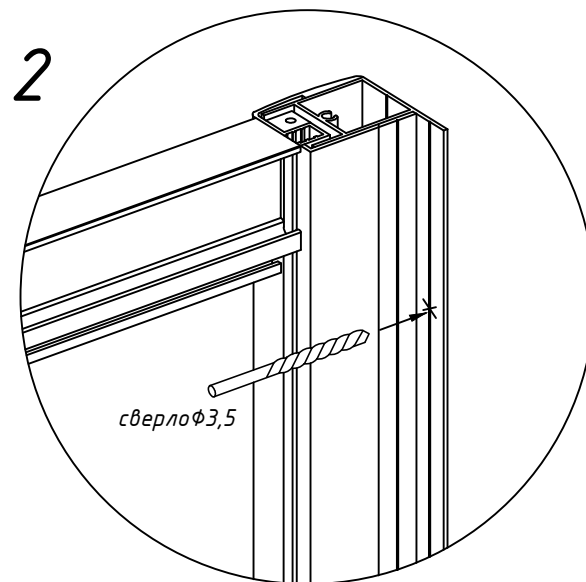
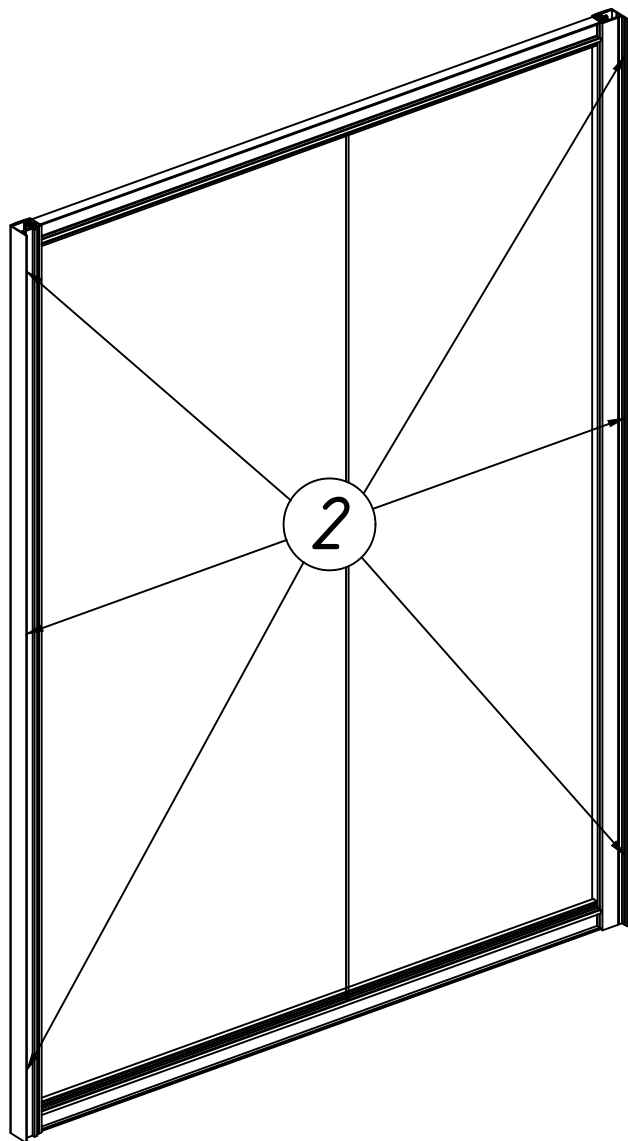


1.2



2. Равномерно по высоте распределить и просверлить отверстия в пристенных профилях (по 3 отверстия каждый на профиль).

2.1 Внимание: центром отверстия должен быть паз в профиле (как показано на рисунке).



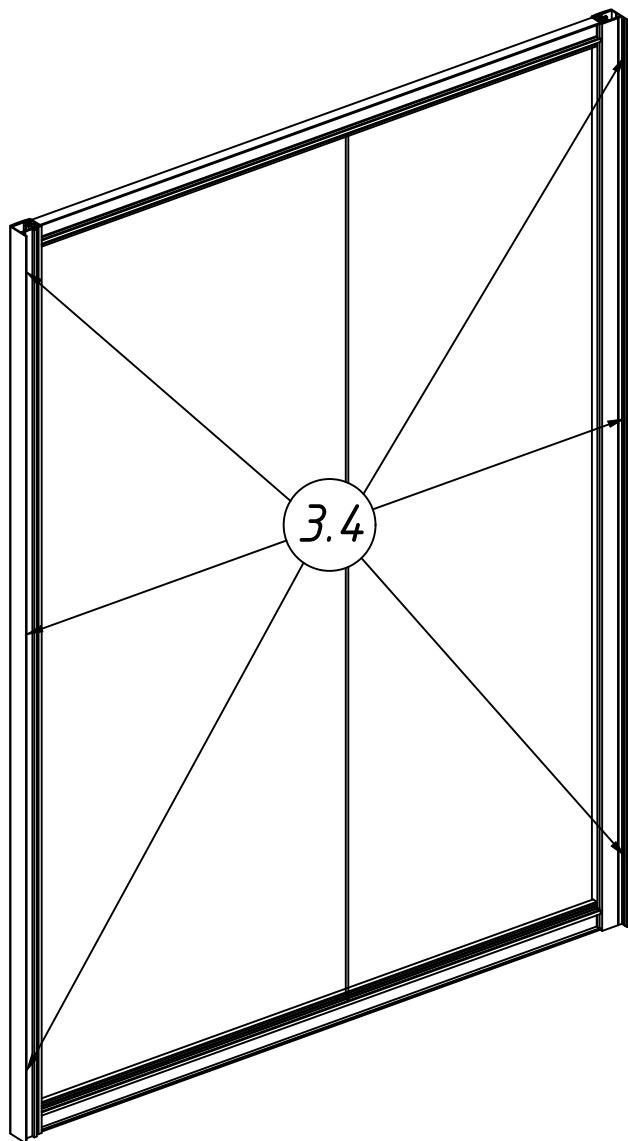
3. Установить собранный каркас в проем.

3.1 Выровнять ограждение по вертикали, воспользовавшись уровнем.

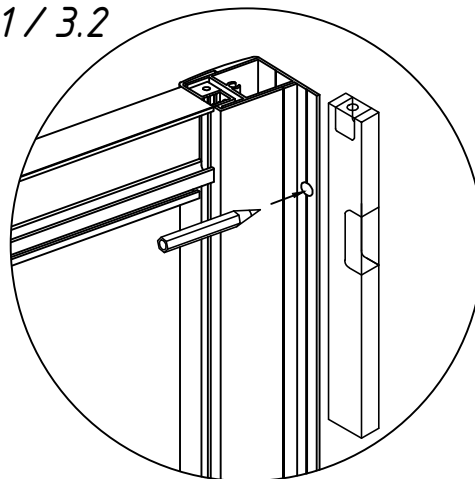
3.2 Через просверленные отверстия в пристенных профилях, сделать отметки на стене.

3.3 Убрать ограждение и просверлить отверстия в стене по меткам. Установить дюбели в полученные отверстия.

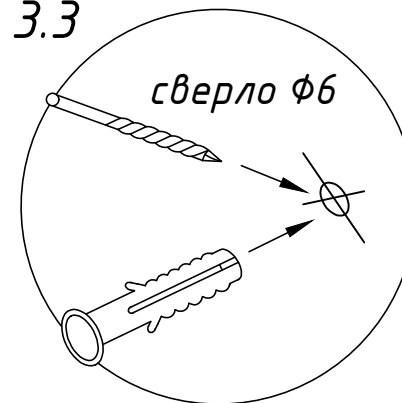
3.4 Установить каркас ограждения в проем и прикрутить саморезами через пластиковые шайбы заглушек. Закрывать саморезы декоративными заглушками.



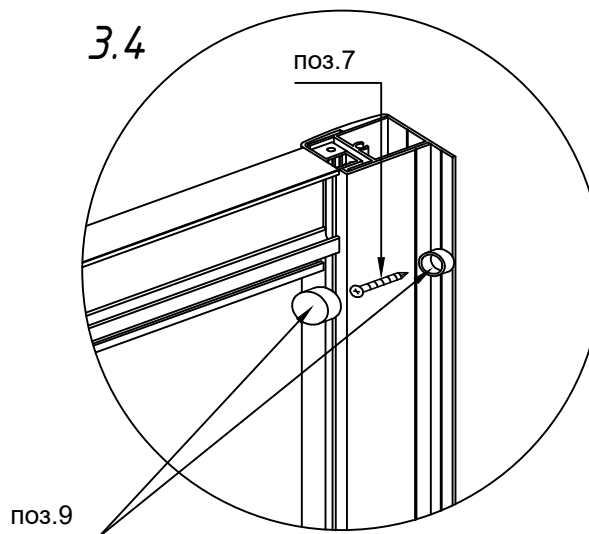
3.1 / 3.2



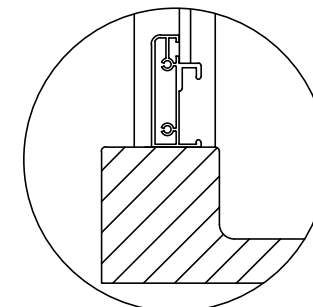
3.3



3.4

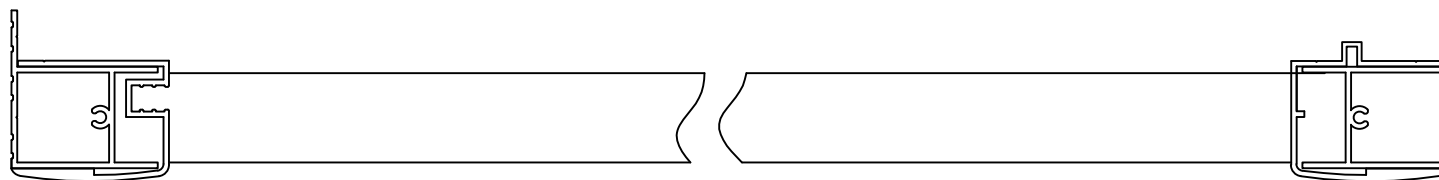


Внимание

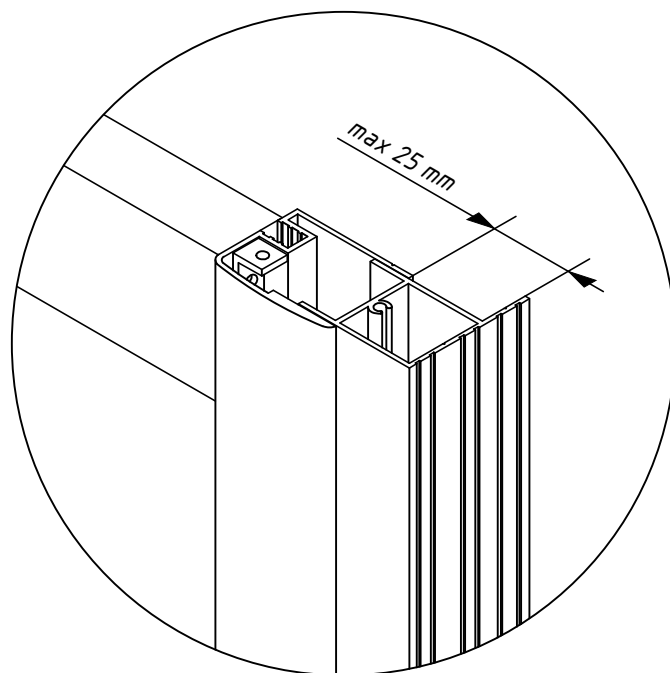


Установка ограждения производится по внутреннему краю бортика по рекомендации производителя.

4. Отрегулировать ограждение в проеме (по центру).



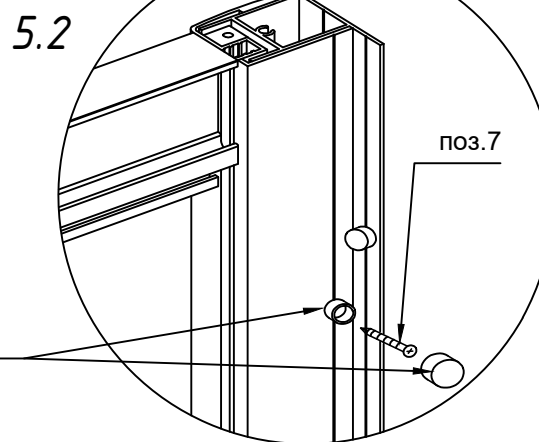
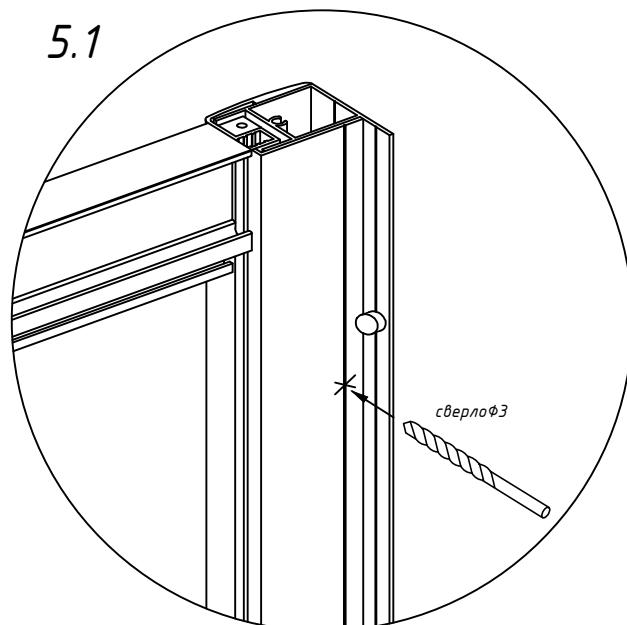
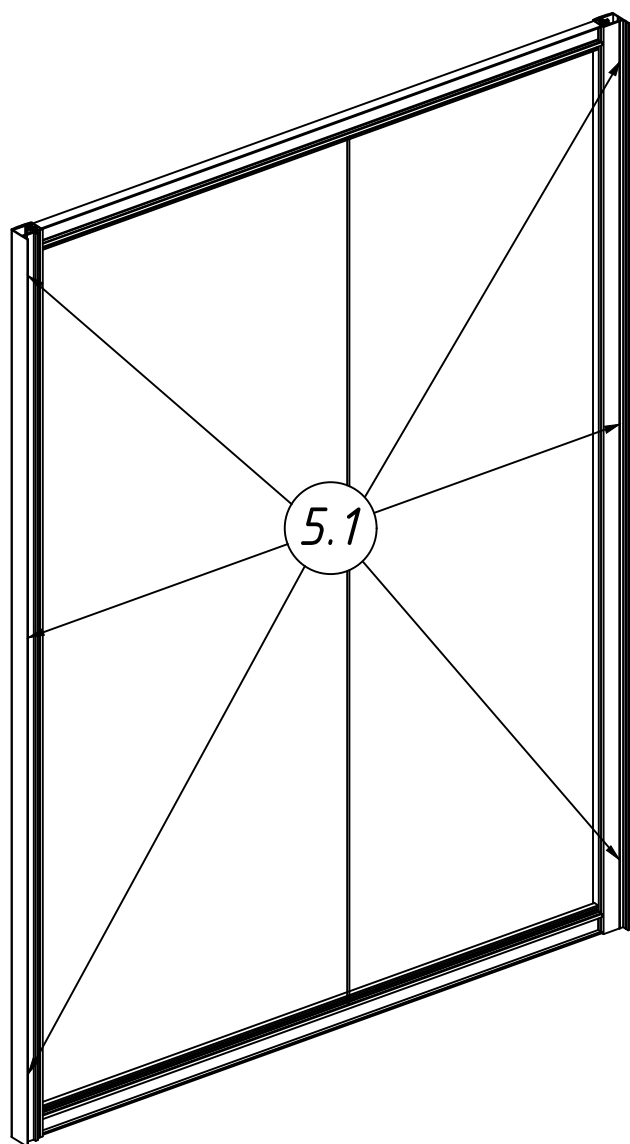
*Регулировка осуществляется путем выдвигения профиля
(максимально возможное выдвигение – 25 мм с каждой стороны).*



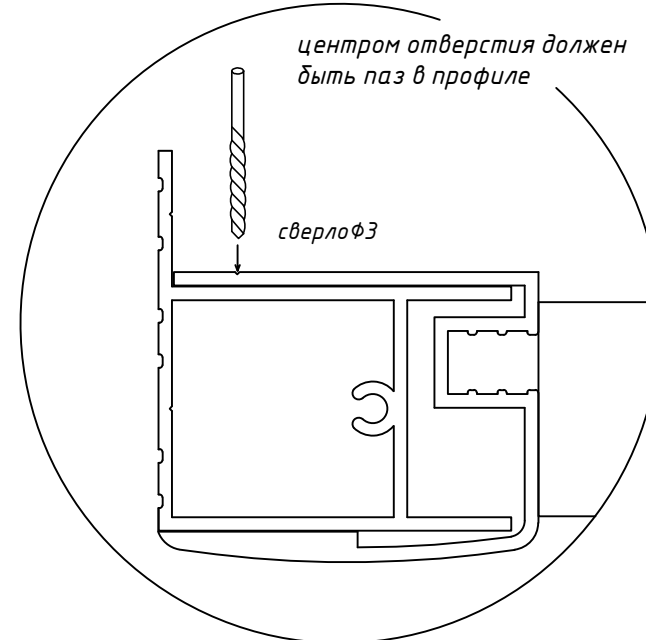
5. После регулировки ограждения, необходимо зафиксировать его в установленном положении, используя клепки.

5.1 Просверлить отверстия (по 3 шт с каждой стороны, равномерно распределив их по высоте).

5.2 Установить саморезы в полученные отверстия (установка осуществляется через пластиковые шайбы заглушек). После установки надеть декоративные заглушки.



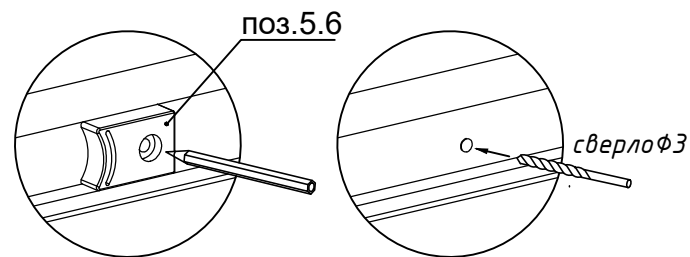
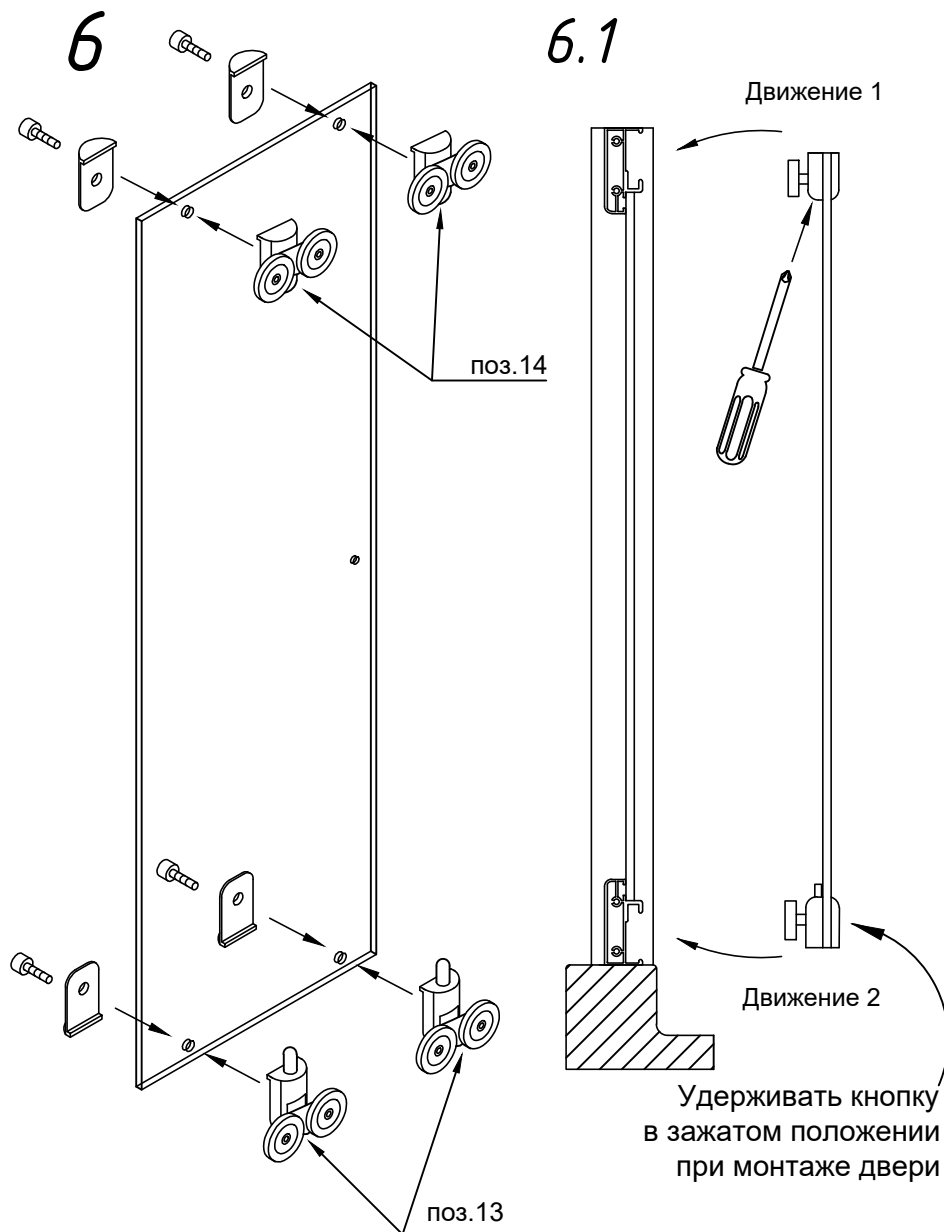
Внимание



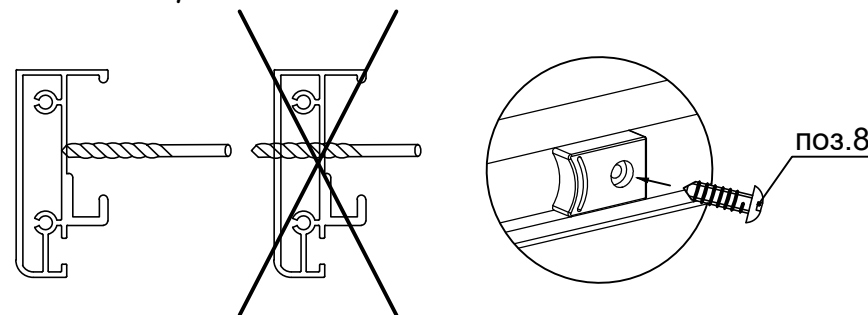
Необходимо предварительно разметить расположение крепежных элементов с расчетом на декоративные заглушки, закрывающие саморезы, как показано на рисунке.

6. Устанавливаем ролики на дверное стеклянное полотно.

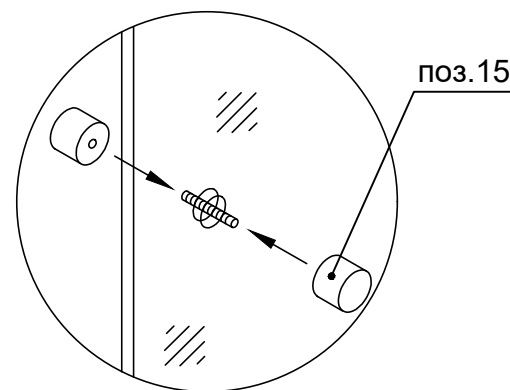
6.1 Устанавливаем дверь на направляющие профили. Регулируем дверь при помощи отвертки.



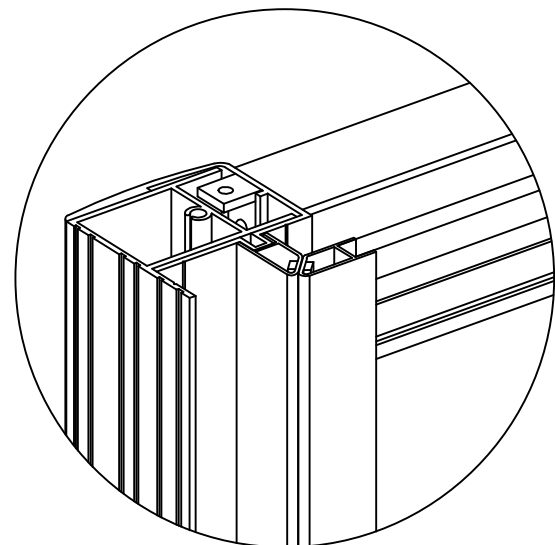
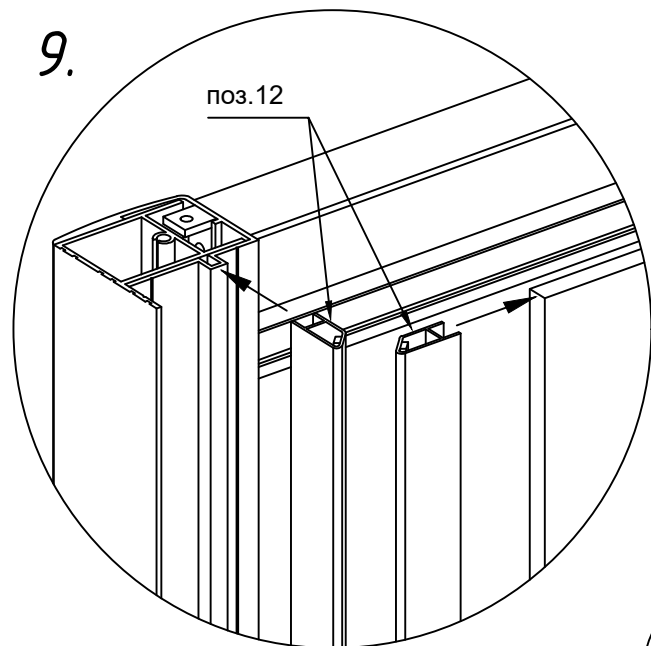
7. Отрегулировать и закрепить ограничители хода двери.



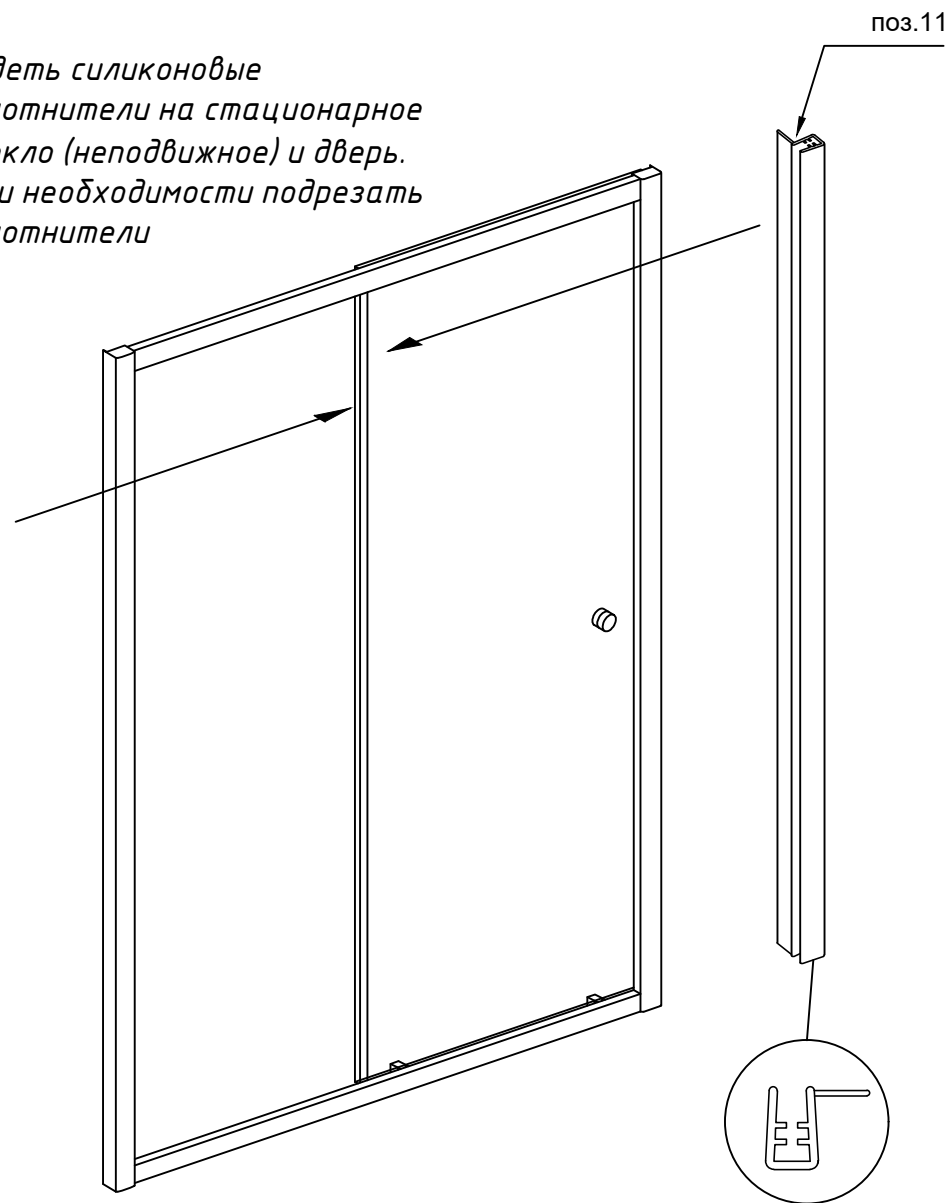
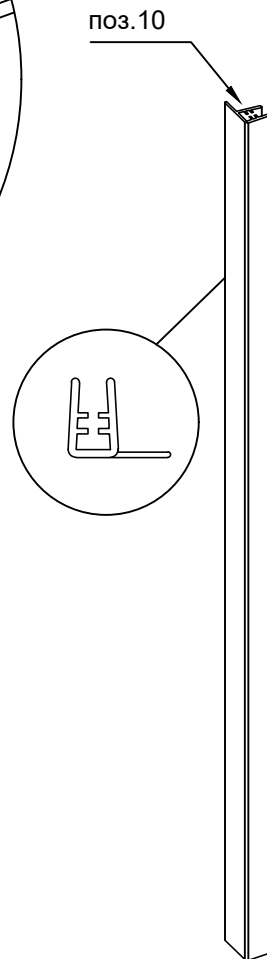
8. Произвести монтаж комплекта ручек.



9. Установить магнитные уплотнители на дверь и ответный профиль.



10. Надеть силиконовые уплотнители на стационарное стекло (неподвижное) и дверь.
*при необходимости подрезать уплотнители

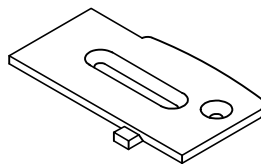
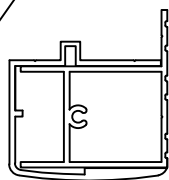
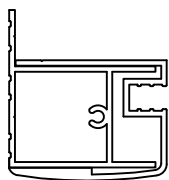


11. Установка заглушек осуществляется на конечном этапе.

Заглушка является универсальной для двух типов профиля, но имеет сторонность.

11.1

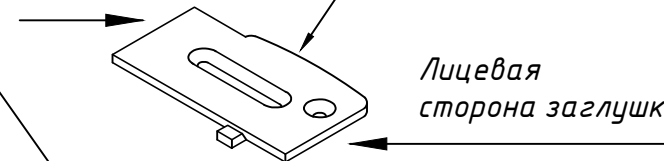
Для данного вида профиля указанный элемент необходимо отломать.



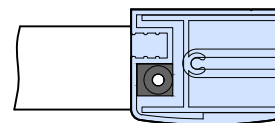
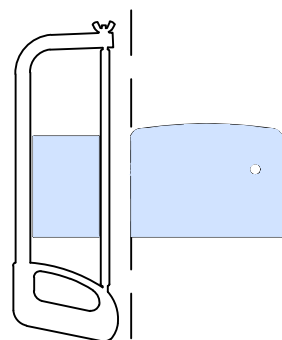
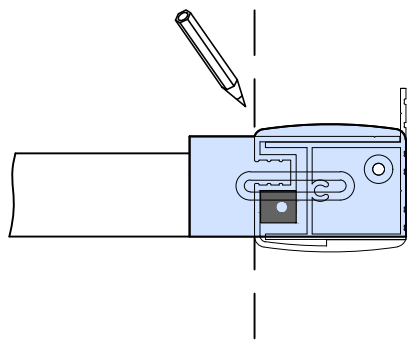
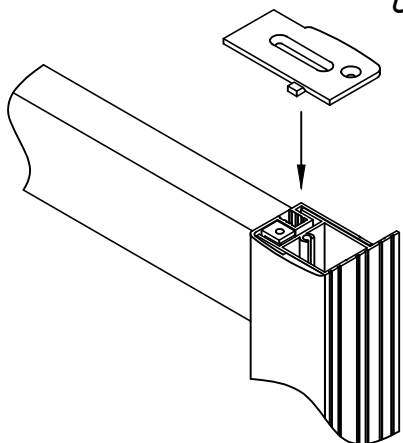
Пристенная сторона заглушки

поз.16

Лицевая сторона заглушки

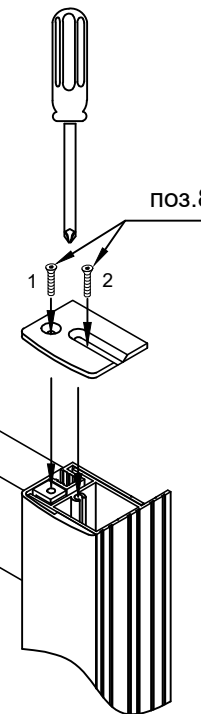


11.2 Необходимо развернуть заглушку лицевой стороной к стене и отметить нужную длину.



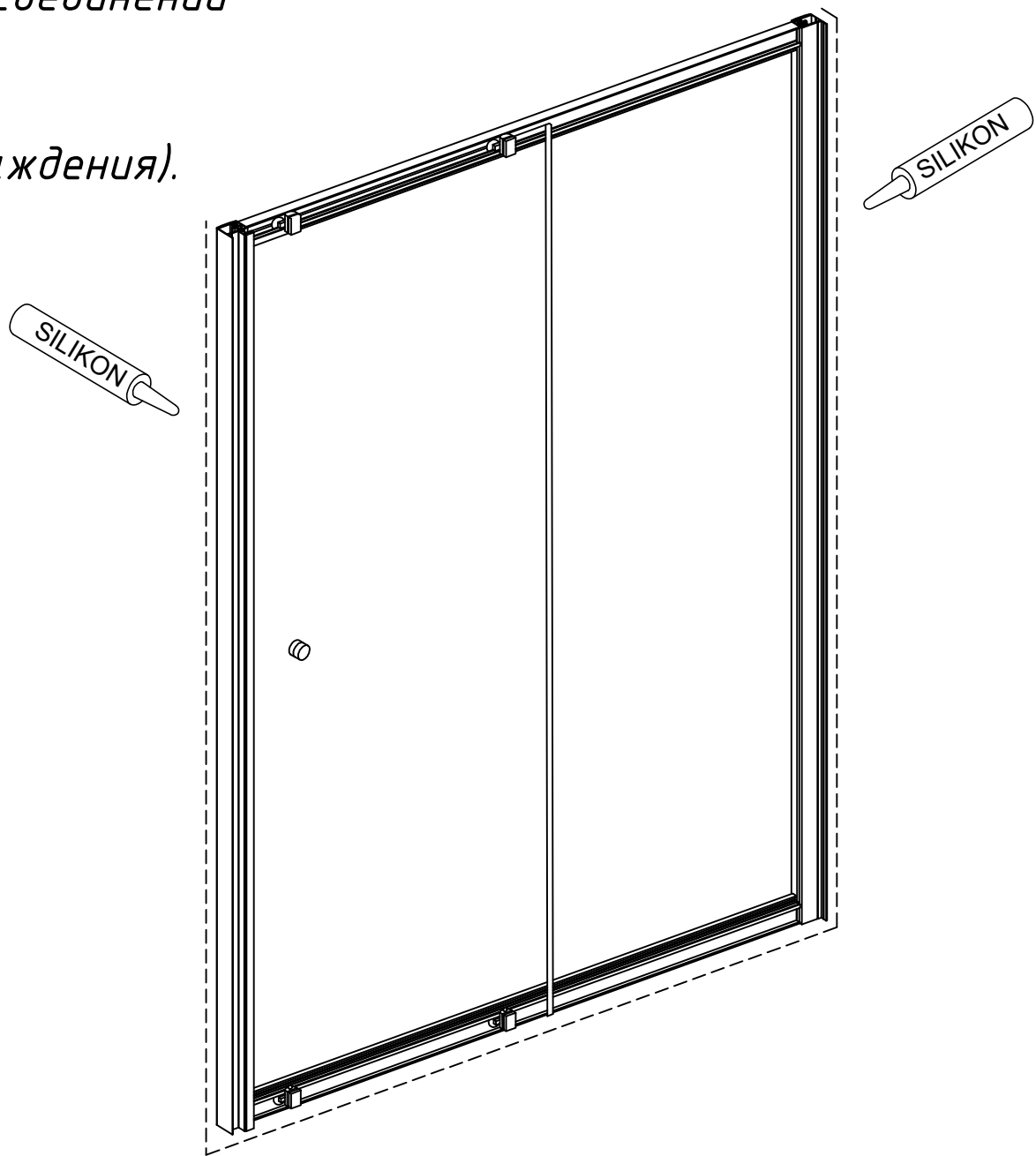
11.4 Установить заглушку обрезанной частью к стене.

В зависимости от уровня выдвижения профиля, просверлить отверстие под второй саморез (устанавливается на усмотрение клиента).



11.3 Обрезать заглушку до необходимого размера (*при помощи ножовки по металлу).

12. *Заключительный этап монтажа:
произвести герметизацию соединений
между профилем, стеной и
ванной/поддоном/полом
(с внутренней стороны ограждения).*

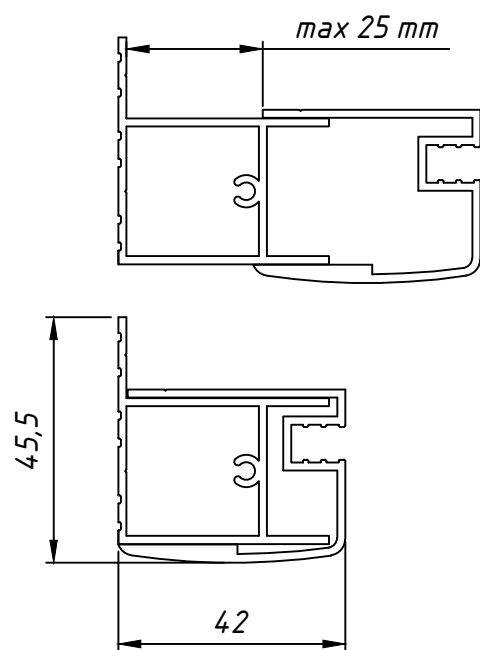


ZV Novo

Габаритный чертеж.

Вид сверху.

Регулировка осуществляется
путем выдвигания профиля.
Размеры указаны в мм.



Артикул	Регулировочный размер А, мм	Размер В, мм	Размер С, мм	Ширина прохода Е, мм	Высота изделия, мм
150	1480-1530	760	670	650	1400
160	1580-1630	760	770	650	1400
170	1680-1730	860	770	750	1400
180	1780-1830	910	820	800	1400

