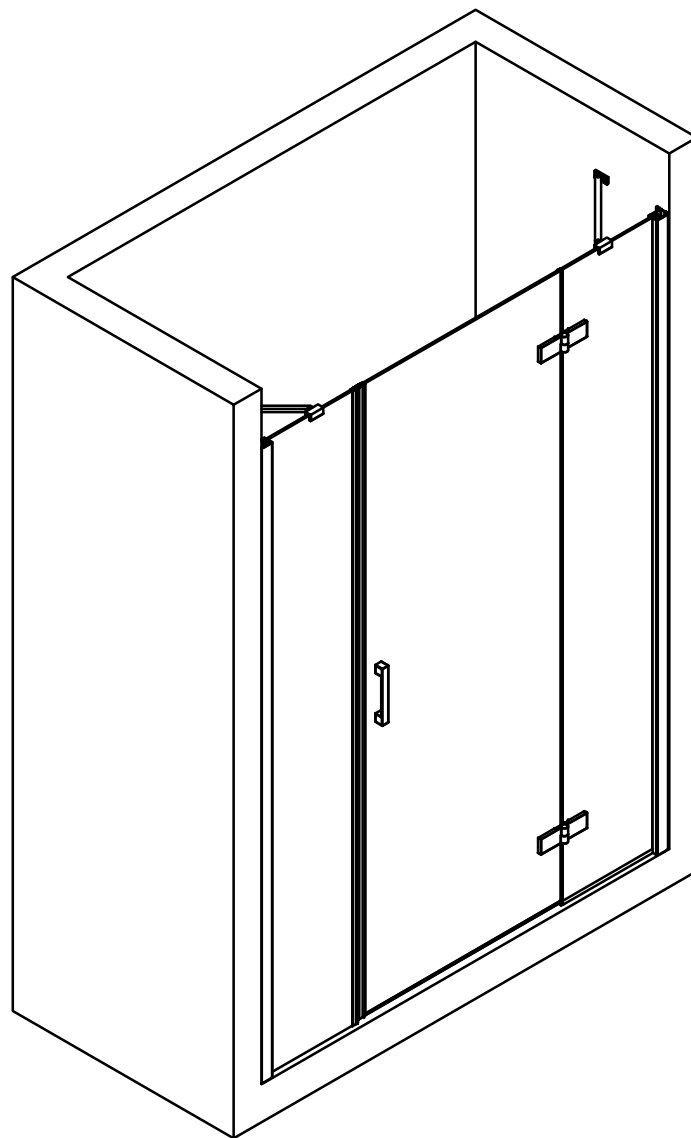


# Installation Instructions

## AFP-F RETTA



130

140

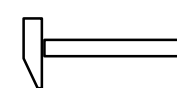
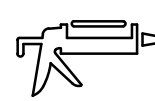
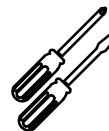
150

160


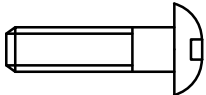
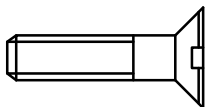


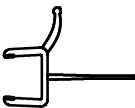



VegasGlass  
Showers System

Инструменты  
необходимые для  
установки



### Комплектация

Позиция	Наименование	Кол.	Примечание	Контроль
1	Дюбель 56x30	6		
2	Саморез 4,2x32	6		
3	Саморез 3,5x16	10		
4	Заглушка	12		
5	Шайба заглушки	12		
6	Уплотнитель силиконовый	1		
7	Уплотнитель силиконовый	1		

Позиция	Наименование	Кол.	Примечание	Контроль
8	Уплотнитель силиконовый	2		
9	Силиконовый магнитный уплотнитель	2		
10	Ручки дверные комплект	1		
11	Фиксатор для стекла	2		
12	Петли дверные	2		
13	Заглушки (лев. и прав.)	2		

ОТК

Подпись

Дата

1

## 1. Установка пристенных профилей.

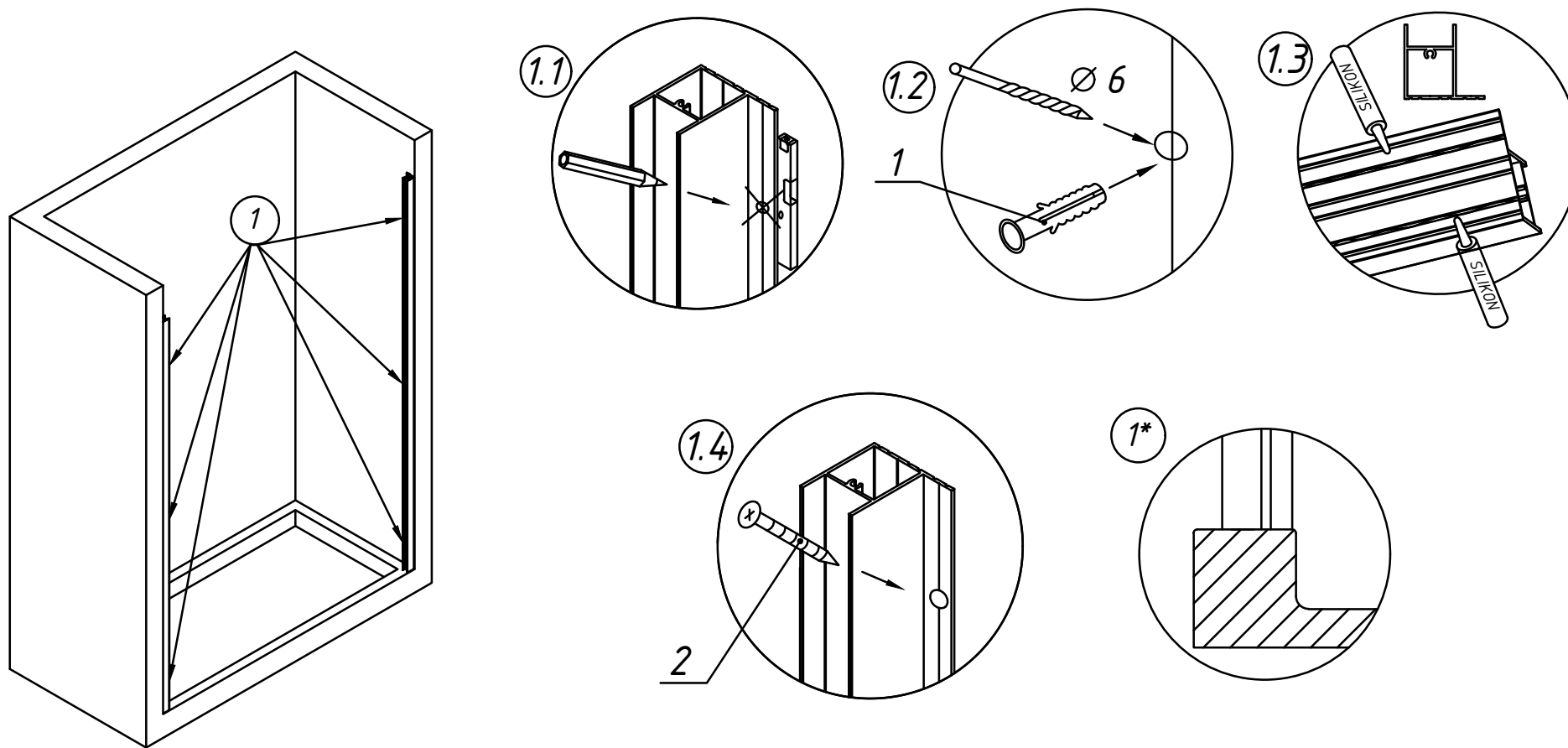
1.1 Сделать отметки на стене через отверстия в пристенных профилях, расположив их строго вертикально (использовать уровень).

1.2 Отодвинув профили в сторону, просверлить отверстия в стене по отметкам. Установить дюбели (поз.1) в отверстия.

1.3 Нанести в пазы пристенных профилей клей-герметик, как показано на рисунке.

1.4 Прикрутить пристенные профили саморезами к стене (поз.2).

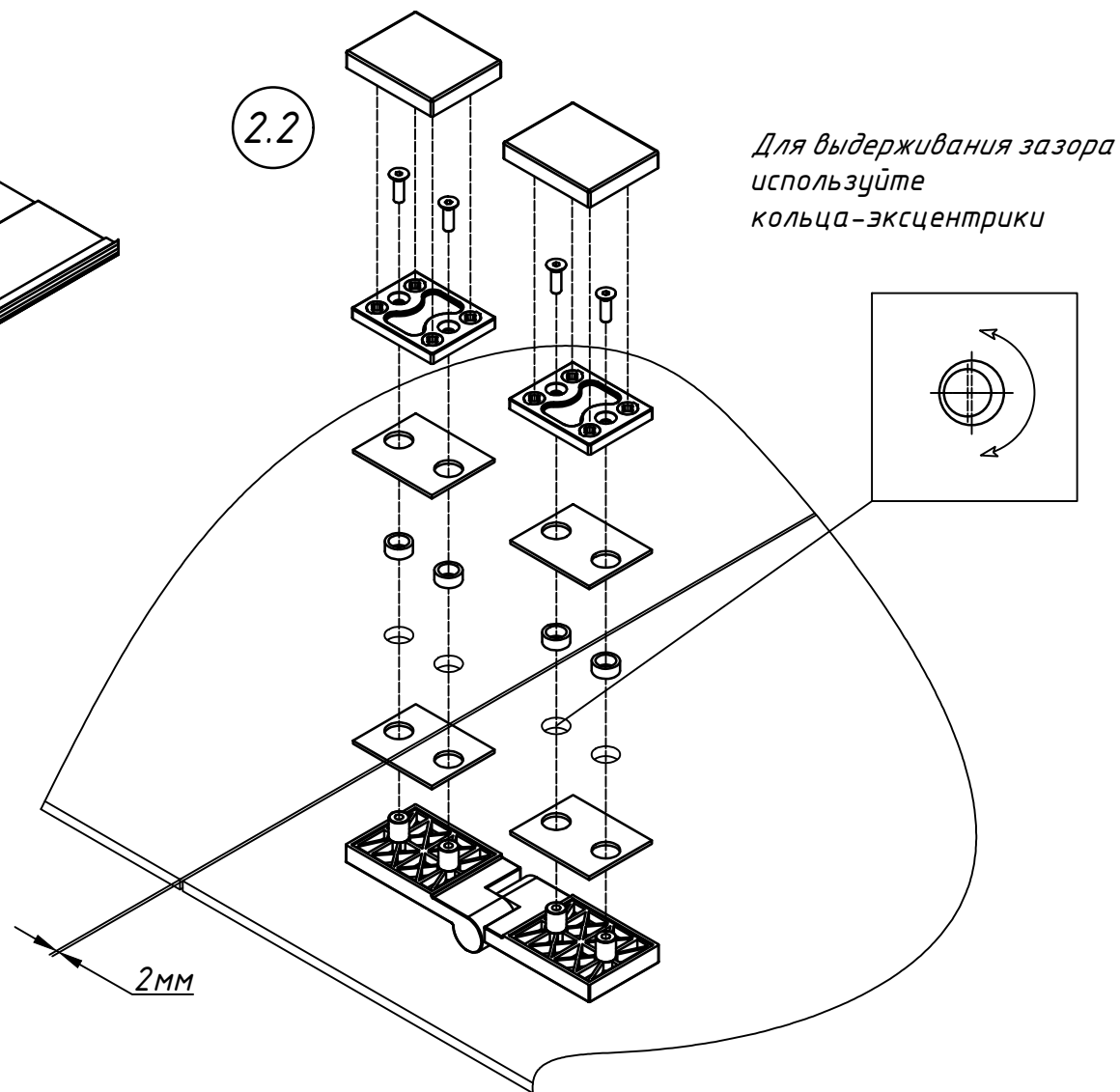
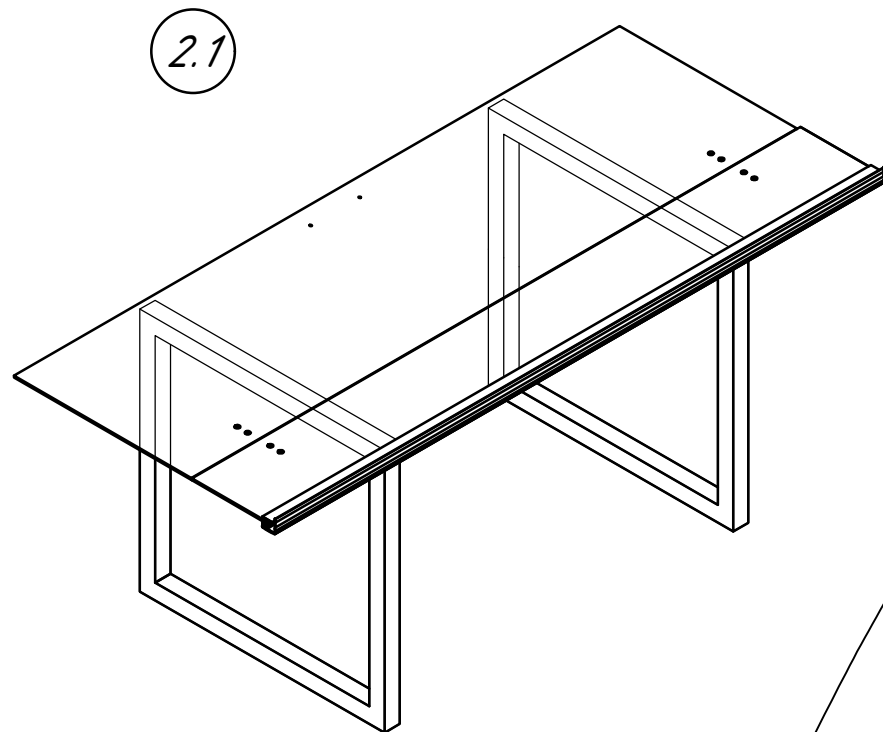
Внимание! Душевое ограждение устанавливается по внутренней кромке поддона (рис. 1\*).



## 2. Установка петель на стекла.

2.1 Разместите петлевой стационар и дверь на опору, таким образом, чтобы можно было установить петли.

2.2 Установите петли, выдерживая зазор между кромками стекол 2мм.



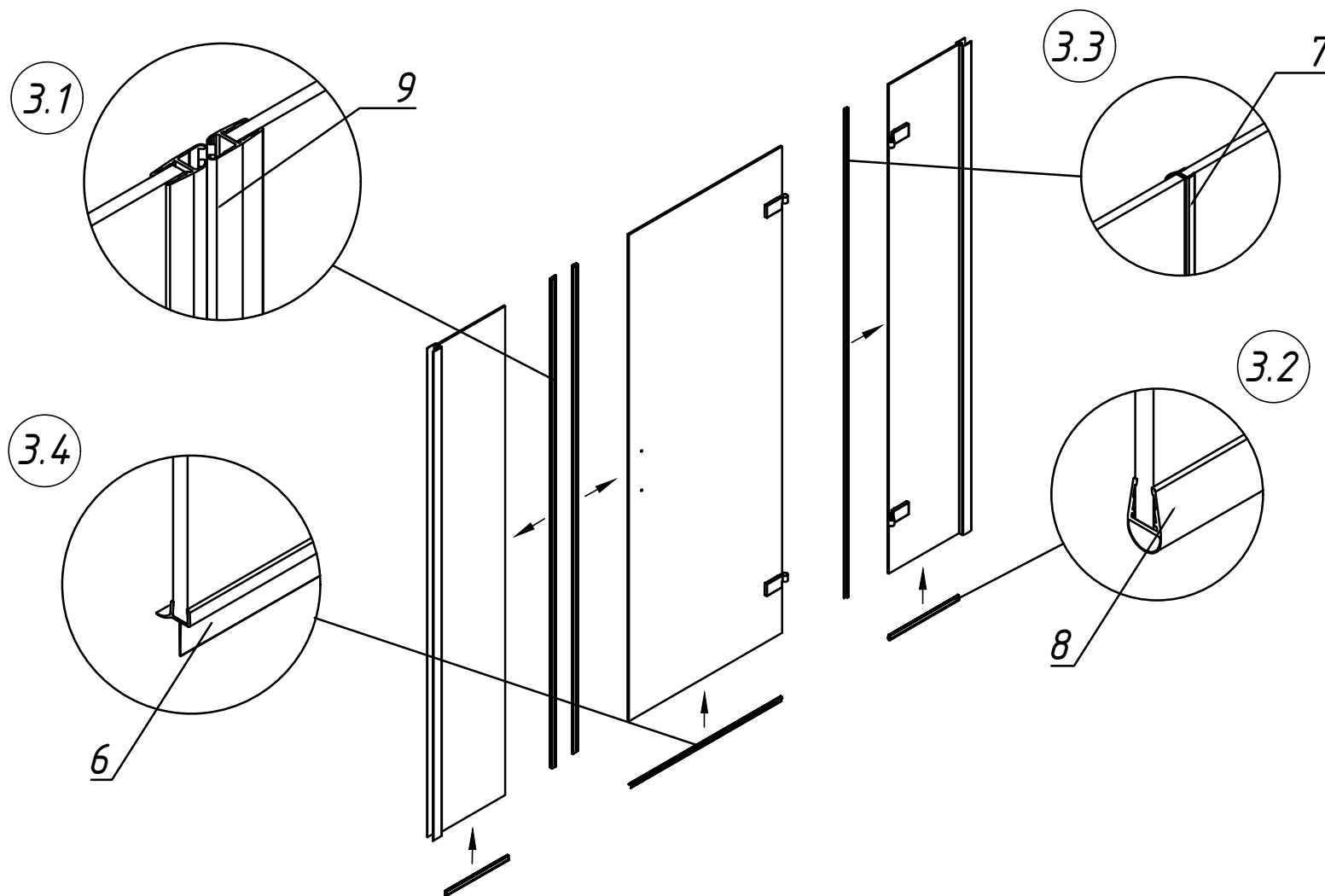
### 3. Произвести монтаж силиконовых уплотнителей на дверь и стационар.

3.1 Установить силиконовые уплотнители (с магнитом) на дверь и ответный профиль (поз.9).

3.2 Установить силиконовый уплотнитель на низ стационарного стекла (поз. 8).

3.3 Установить силиконовый уплотнитель на боковую кромку стационарного стекла с петлевыми отверстиями (поз.7).

3.4 Установить силиконовый уплотнитель на низ дверного полотна (поз. 6).



## 4. Установка изделия на пристенные профили

4.1 Установите стационарное стекло и профиль с магнитом на пристенные профили.

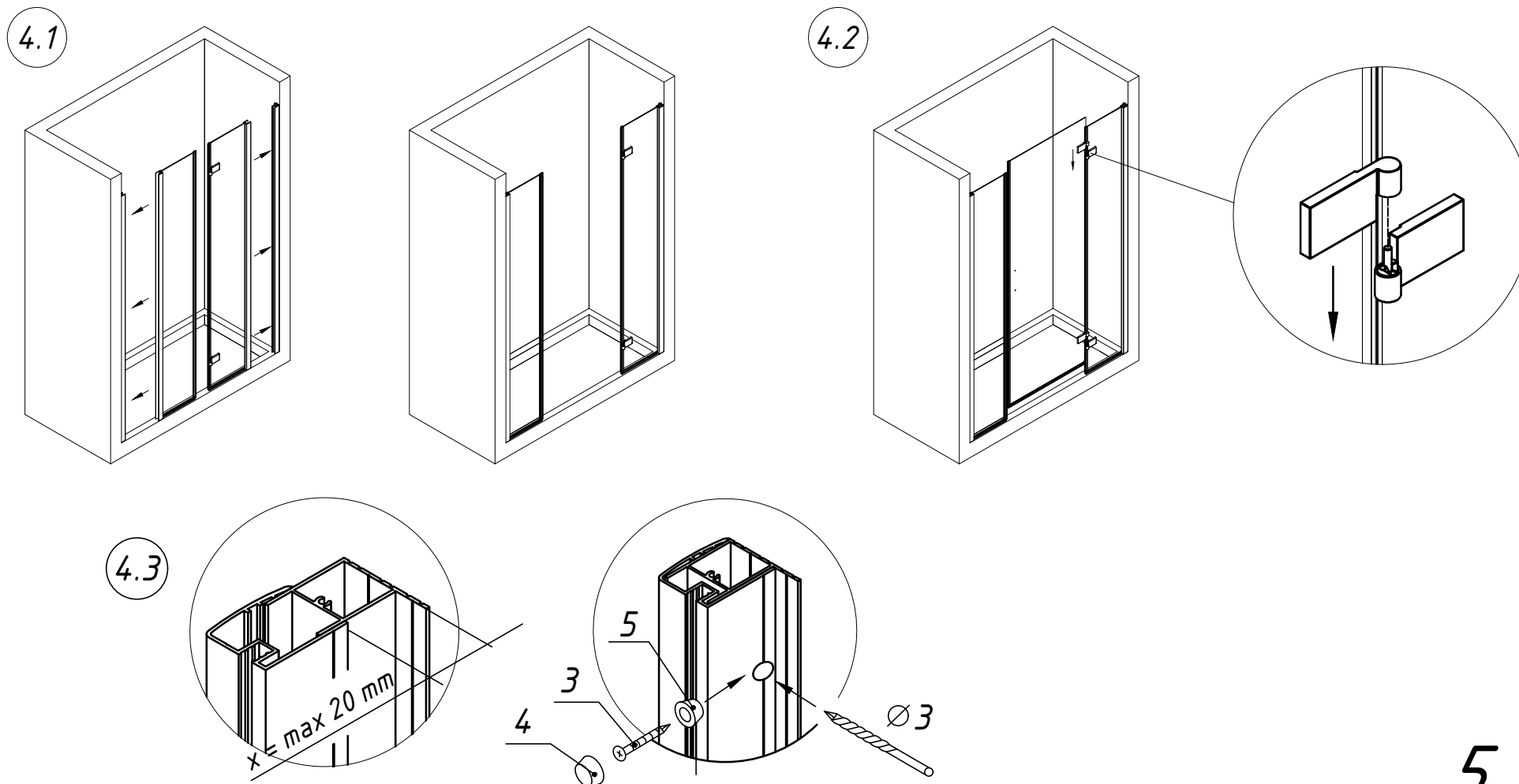
4.2 Установите дверь на петлевой стационар.

4.3 Отрегулируйте положение стекол. Максимально возможная регулировка - 20 мм.

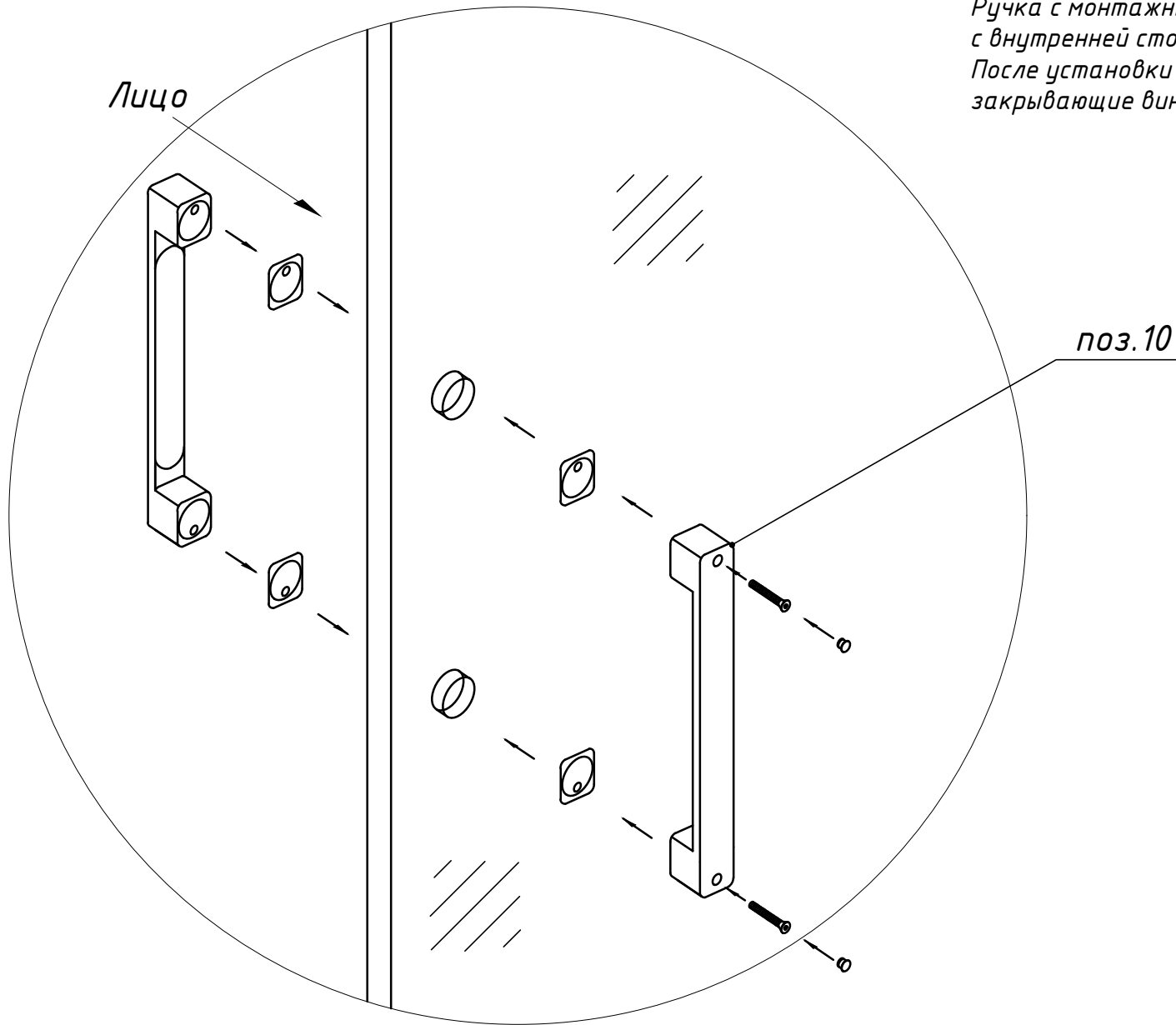
После регулировки, изделие необходимо закрепить.

Для этого требуется просверлить отверстия в профиле сверлом  $\Phi 3,0$  мм, равномерно распределив их по высоте профиля (3 шт). В полученные отверстия закрутить саморезы (поз.3).

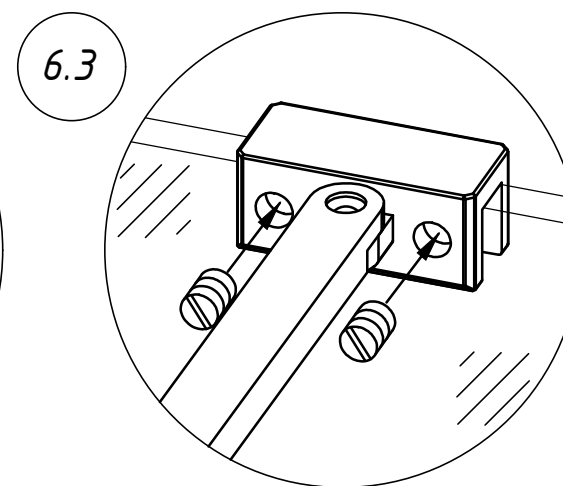
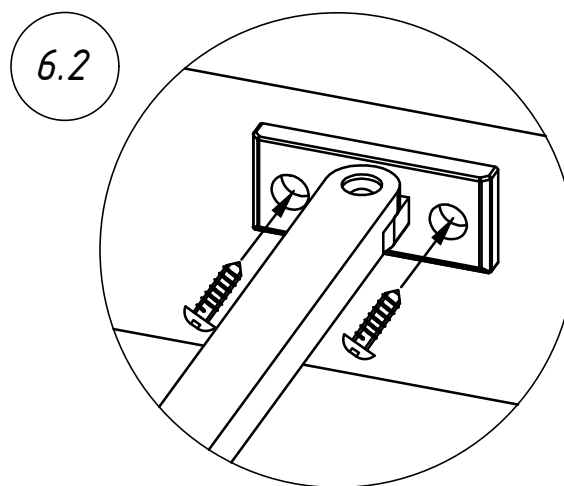
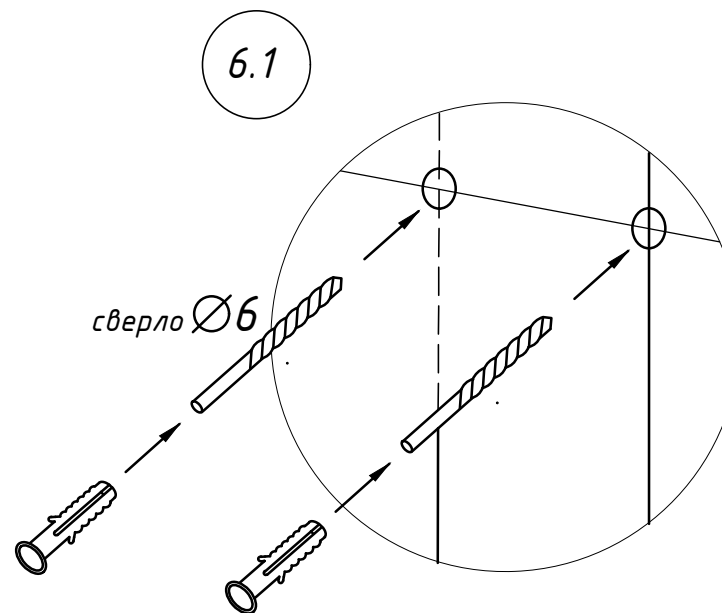
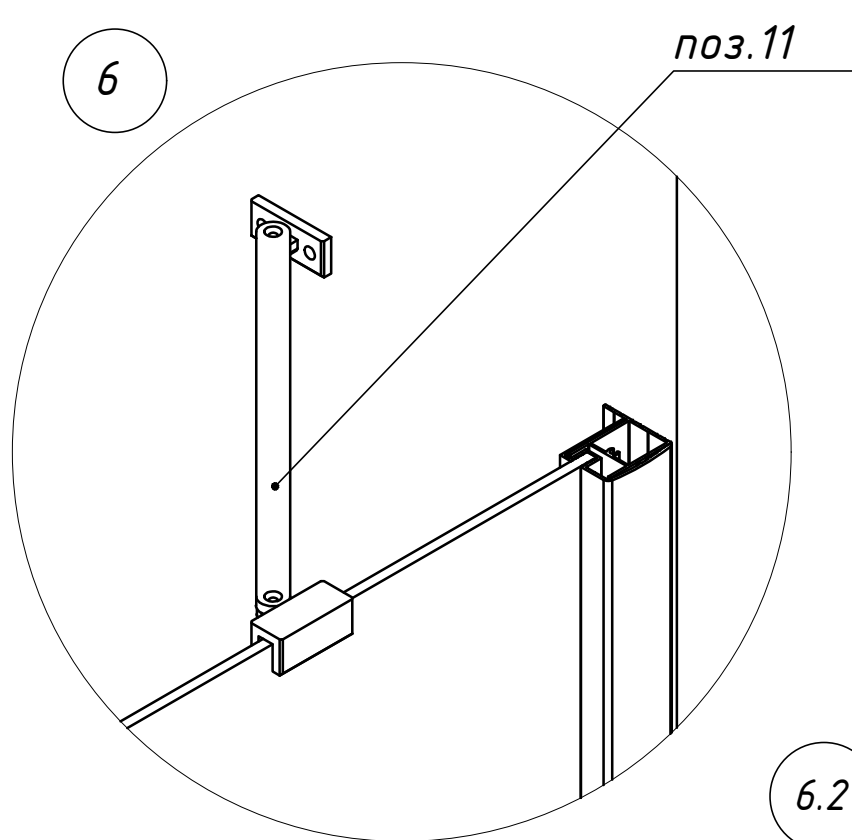
Внимание: крепежные элементы должны располагаться с внутренней стороны изделия.



5. Произвести монтаж комплекта ручек.  
Ручка с монтажным отверстием устанавливается  
с внутренней стороны изделия.  
После установки ручек установить заглушки  
закрывающие винты.



б. Произвести сборку и монтаж углового фиксатора (стена - стационар).

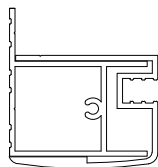


## 7. Установка заглушек осуществляется на конечном этапе.

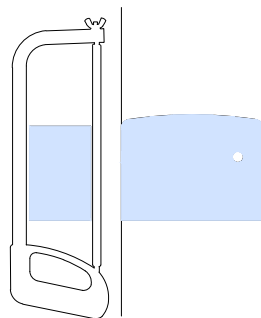
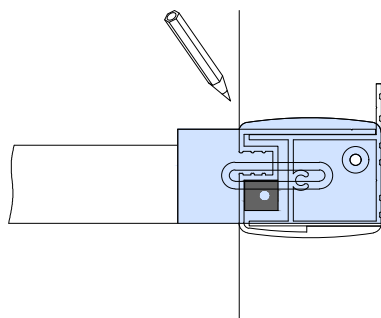
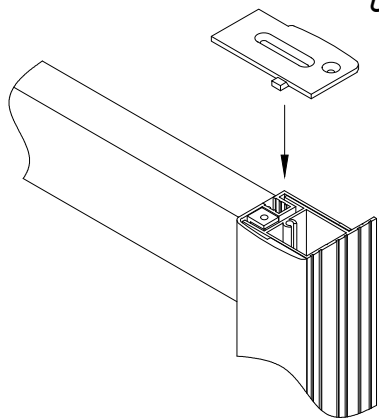
Заглушка имеет сторонность.

7.1

Для данного вида профиля указанный элемент необходимо отломать.

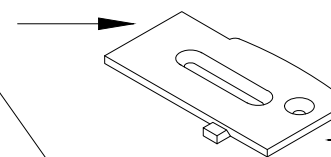


7.2 Необходимо развернуть заглушку лицевой стороной к стене и отметить нужную длину.



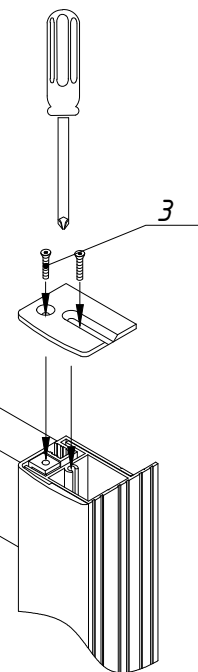
7.3 Обрезать заглушку до необходимого размера (\*при помощи ножовки по металлу).

Пристенная  
сторона заглушки

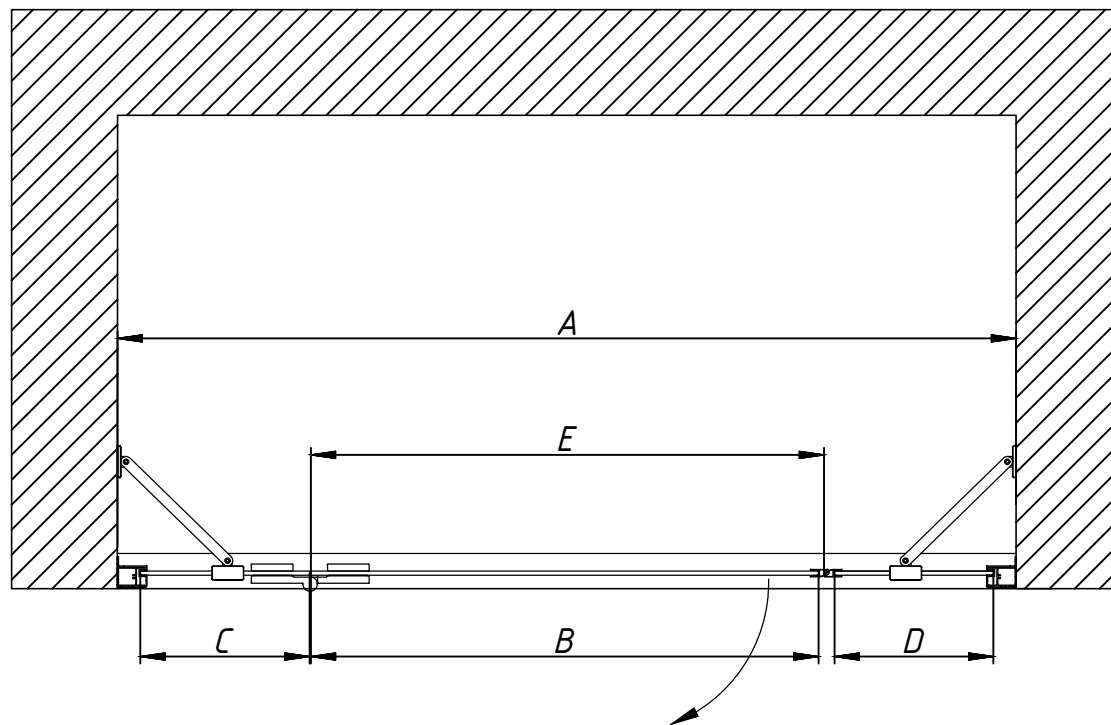


Лицевая  
сторона заглушки

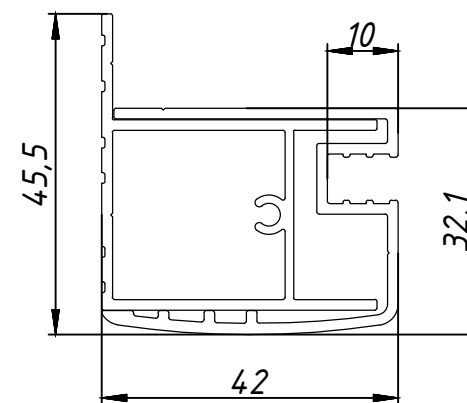
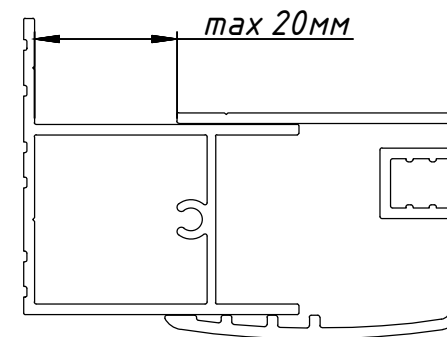
7.4 Установить заглушку обрезанной частью к стене. В зависимости от уровня выдвижения профиля, просверлить отверстие под второй саморез (устанавливается на усмотрение клиента).



# AFP-F RETTA. Габаритный чертеж. Вид сверху.



Регулировка осуществляется  
путем выдвигания профиля.  
Размеры указаны в мм.



Артикул	Размер B, мм	Размер C, мм	Размер D, мм	Размер E, мм	Регулировочный размер A, мм	Высота изделия, мм
130	720	240	225	730	1275-1315	1995
140	720	240	325	730	1375-1415	1995
150	720	240	425	730	1475-1515	1995
160	720	340	425	730	1575-1615	1995

Рекомендуется регулировка путем выдвигания  
профиля с магнитом на больший размер в сравнении  
с размером выдвигания профиля со стеклом.