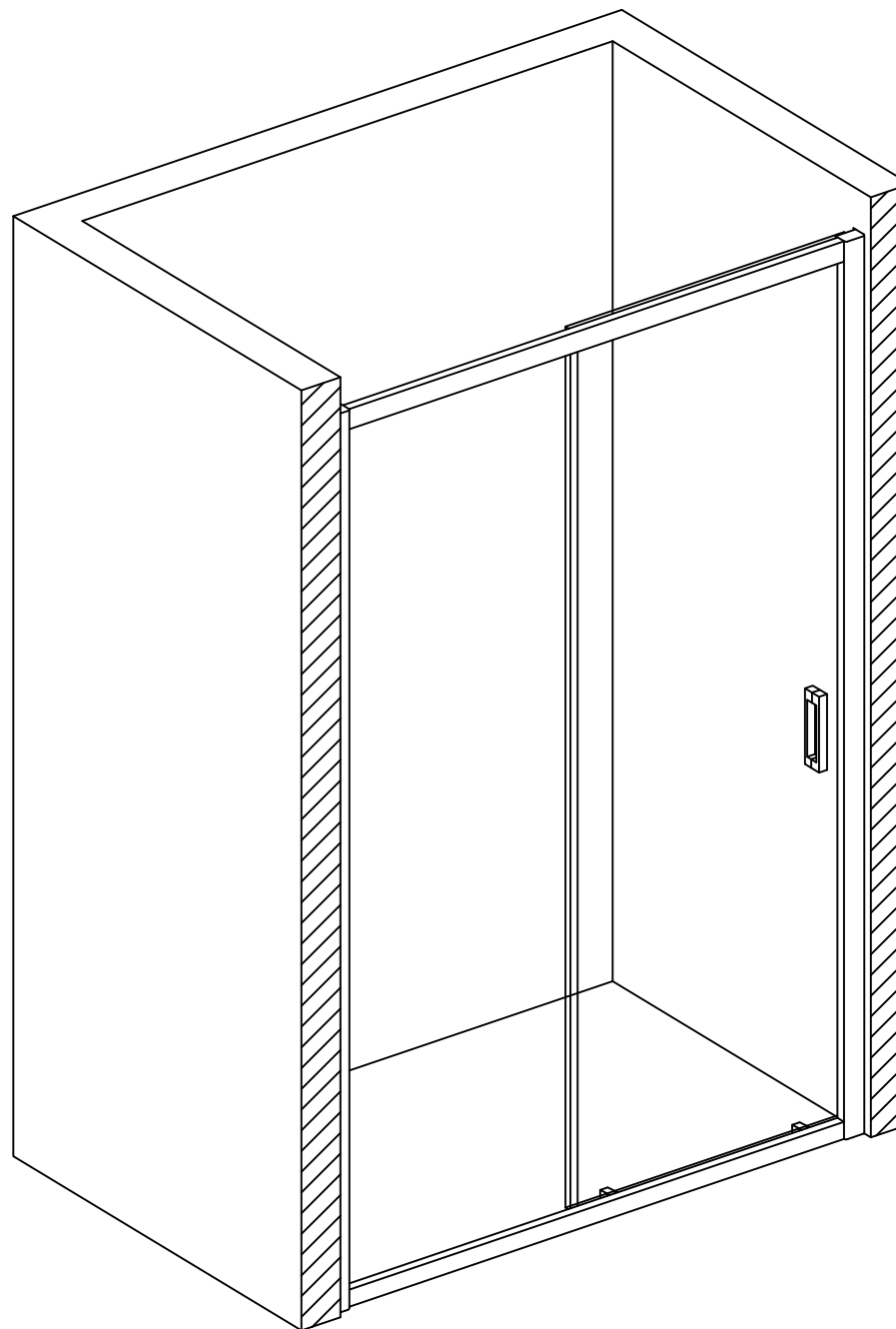


Инструкция по установке

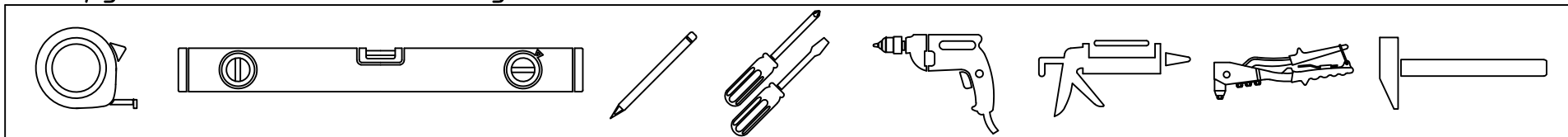
ZP Novo

100	130	160
105	135	165
110	140	170
115	145	175
120	150	180
125	155	



VegasGlass
Shower Systems

Инструменты необходимые для установки



Комплектация

Позиция	Наименование	Количество	Примечание	Контроль
1	Профиль + глухое стекло	1		
2	Стекло с отверстиями (дверь)	1		
3	Ответный профиль	1		
4	Пристенный профиль	2		
5	Профиль с магнитной полосой	1		
6	Направляющие профили (комплекты)	2		
6.1	Перекладина (верхняя и нижняя)	2		
6.2	Металлическая Г-образная планка	4		
6.3	Саморез 3,5x32	8		
6.4	Силиконовый уплотнитель	2		
6.5	Фиксатор стационара (с креплением)	2		
7	Ограничитель хода	4		

8	Дюбель S6x30	6		
9	Саморез 4,2x32	6		
10	Саморез 3,5x16	10		
11	Саморез 4,2x13	4		
12	Заглушка / Шайба заглушки	12/12		
13	Уплотнитель силиконовый (404/14)	1		
14	Уплотнитель силиконовый (403/7)	1		
15	Уплотнитель (с магнитом)	1		
16	Ролики нижние (комплект)	2		
17	Ролики верхние (комплект)	2		
18	Ручки дверные (комплект)	1		
19	Заглушки (лев. и прав.)	2		
20	Заглушки ответные (лев. и прав.)	2		

ОТК

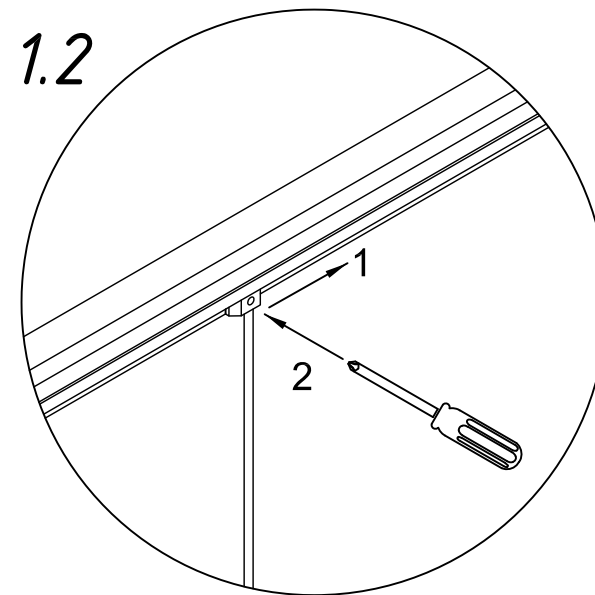
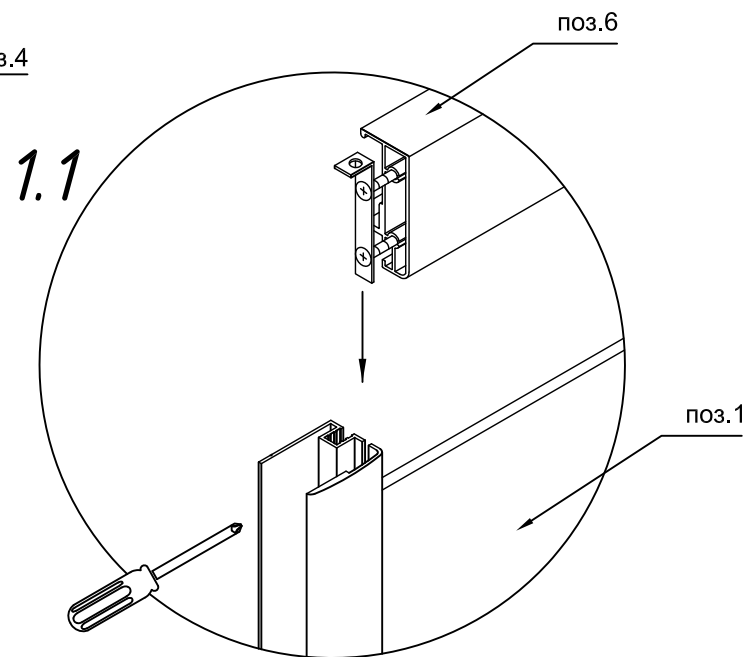
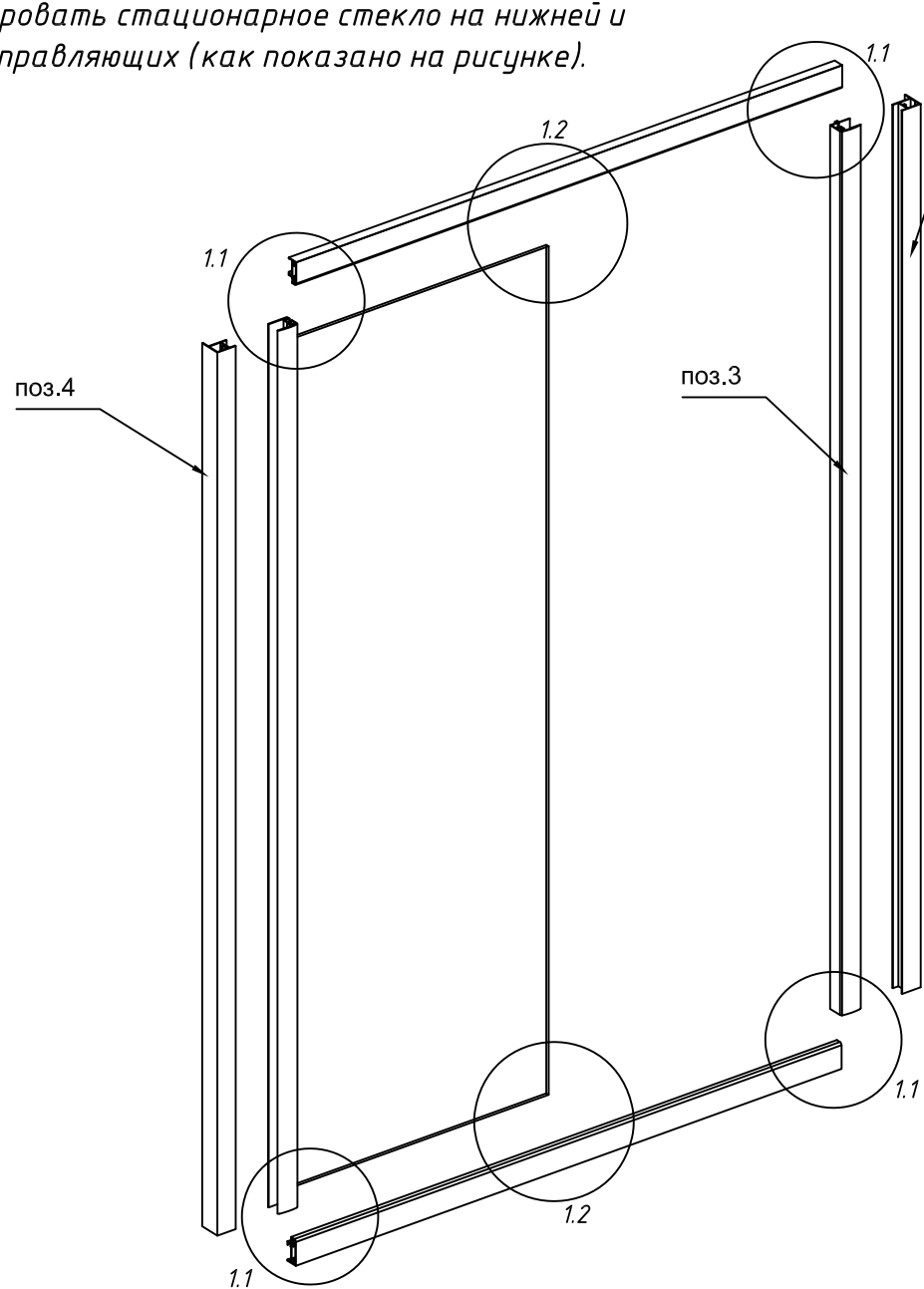
Подпись

Дата

1. Собрать каркас ограждения.

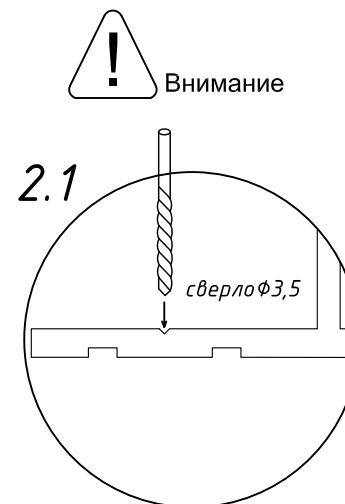
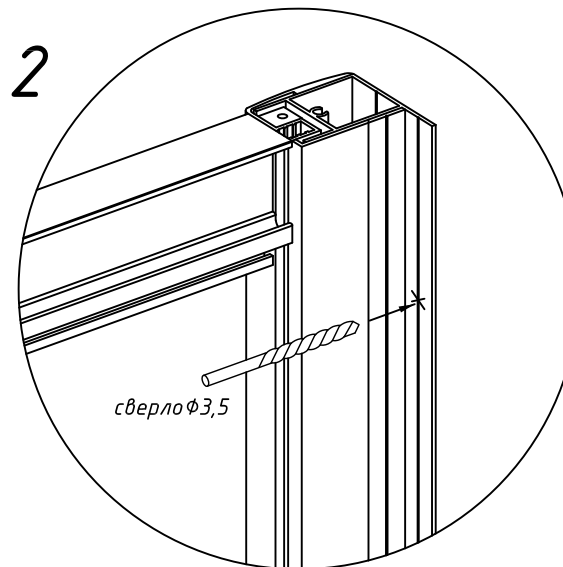
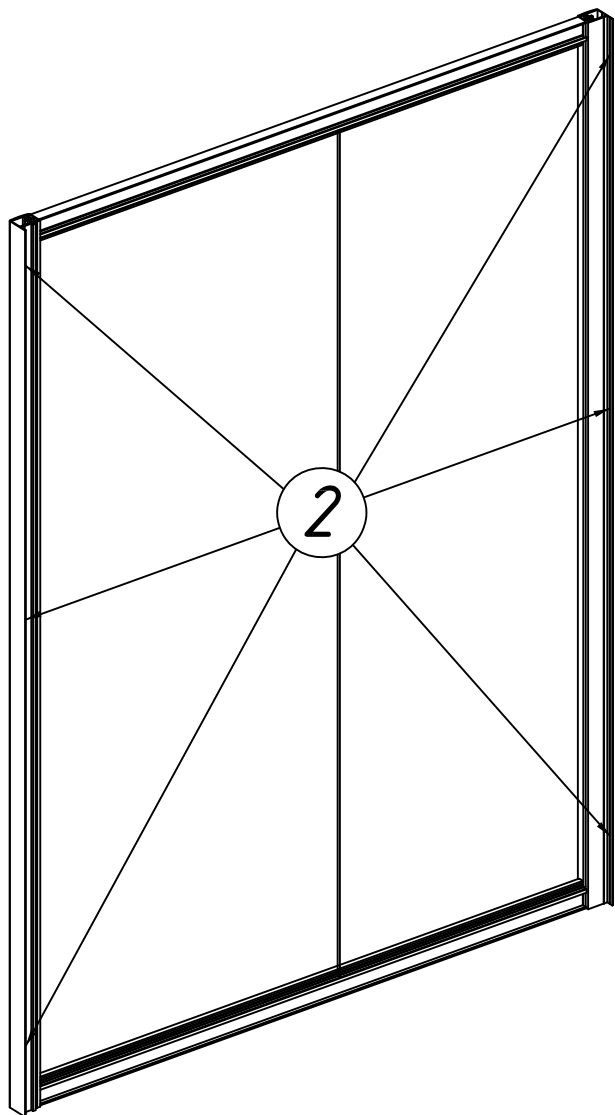
1.1 Прикрепить верхние и нижние направляющие.

1.2 Зафиксировать стационарное стекло на нижней и верхней направляющих (как показано на рисунке).



2. Равномерно по высоте распределить и просверлить отверстия в пристенных профилях (по 3 отверстия каждый на профиль).

2.1 Внимание: центром отверстия должен быть паз в профиле (как показано на рисунке).



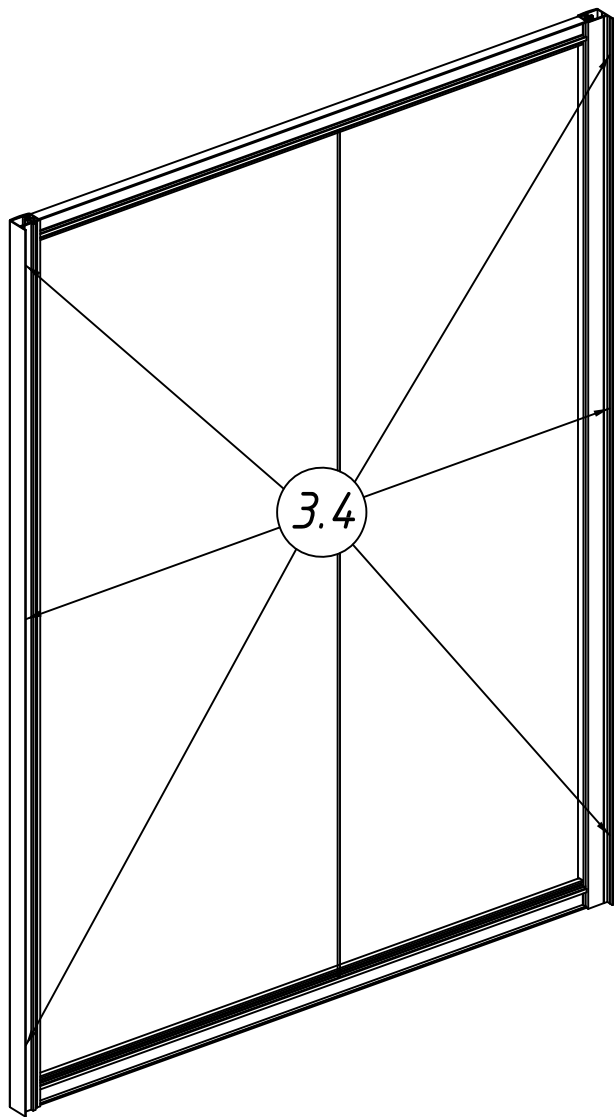
3. Установить собранный каркас в проем.

3.1 Выровнять ограждение по вертикали, воспользовавшись уровнем.

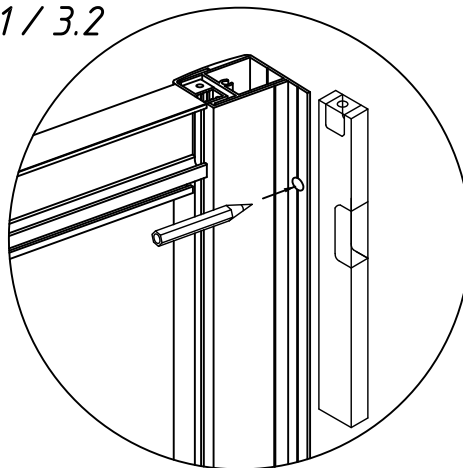
3.2 Через просверленные отверстия в пристенных профилях, сделать отметки на стене.

3.3 Убрать ограждение и просверлить отверстия в стене по меткам. Установить дюбели в полученные отверстия.

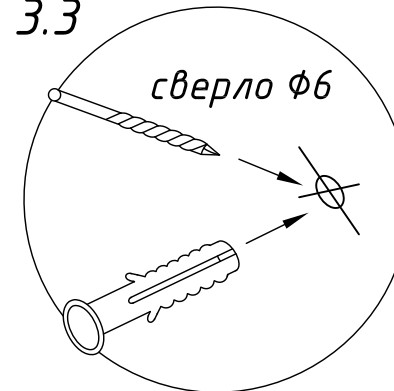
3.4 Установить каркас ограждения в проем и прикрутить саморезами через пластиковые шайбы заглушек. Закрепить саморезы декоративными заглушками.



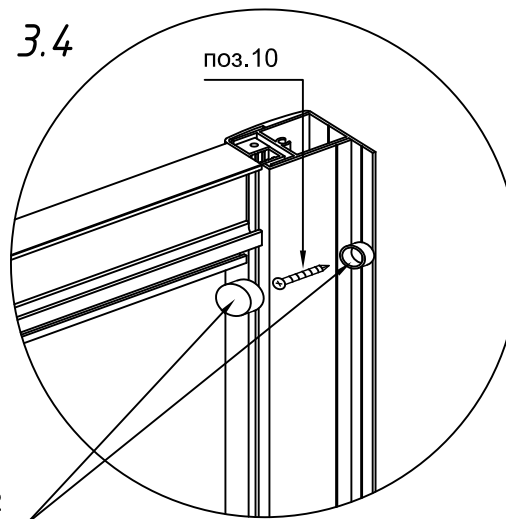
3.1 / 3.2



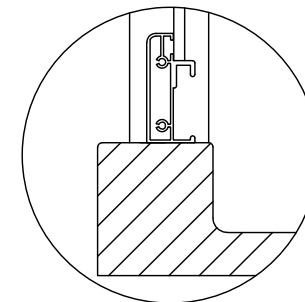
3.3



3.4

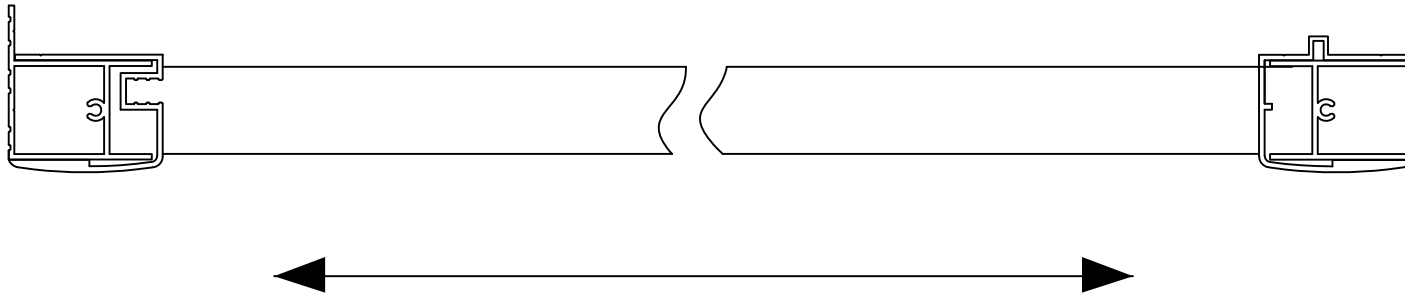


Внимание

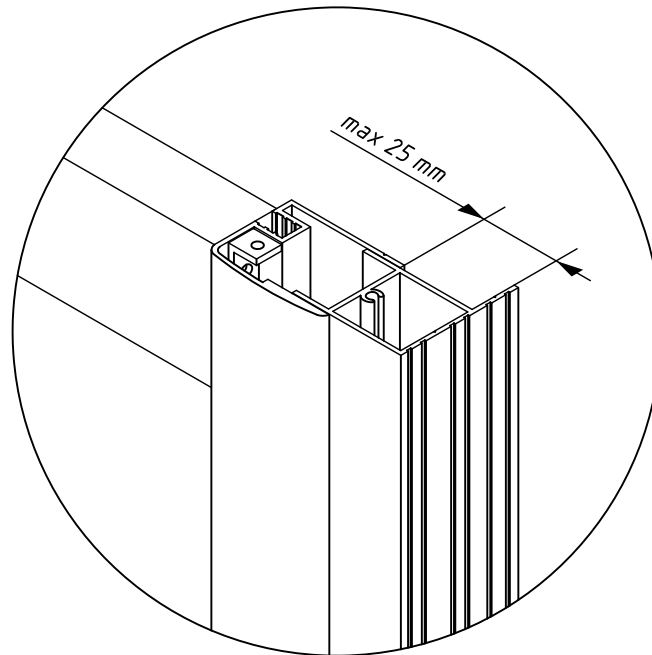


Установка ограждения производится по внутреннему краю бортика по рекомендации производителя.

4. Отрегулировать ограждение в проеме (по центру).

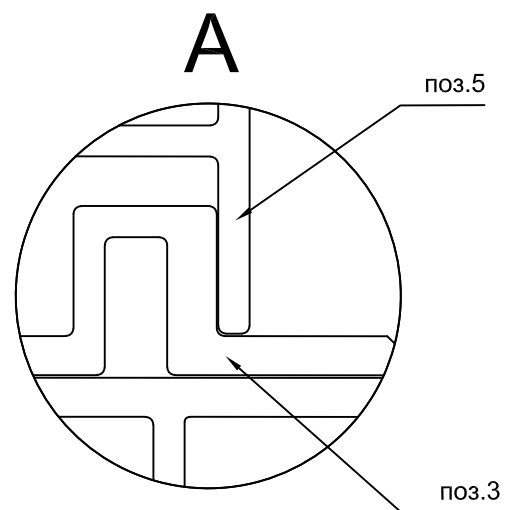
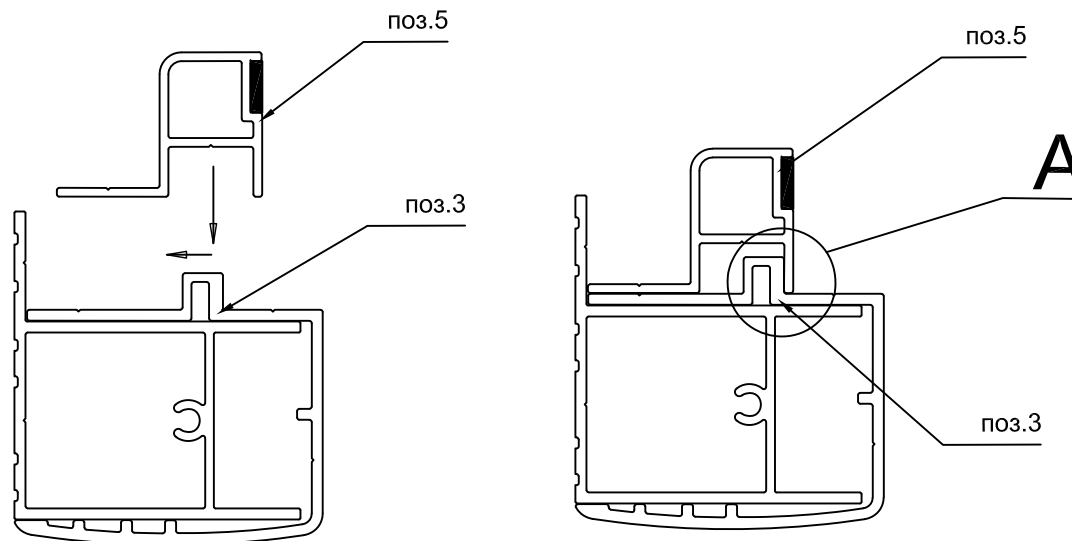
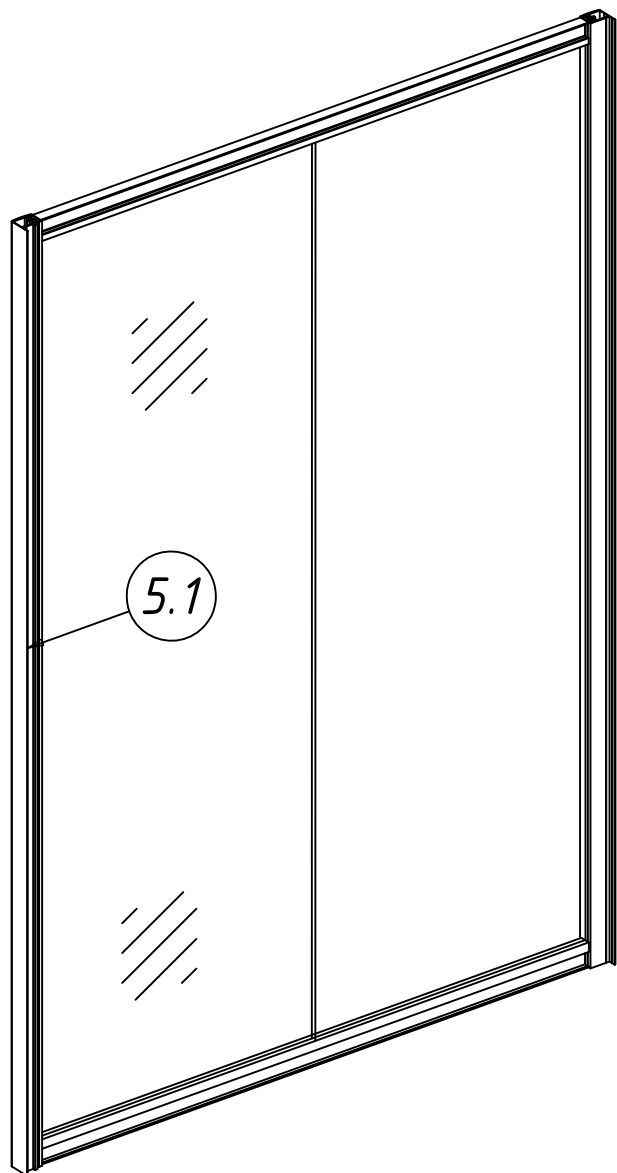


Регулировка осуществляется путем выдвигения профиля
(максимально возможное выдвигение - 25 мм с каждой стороны).



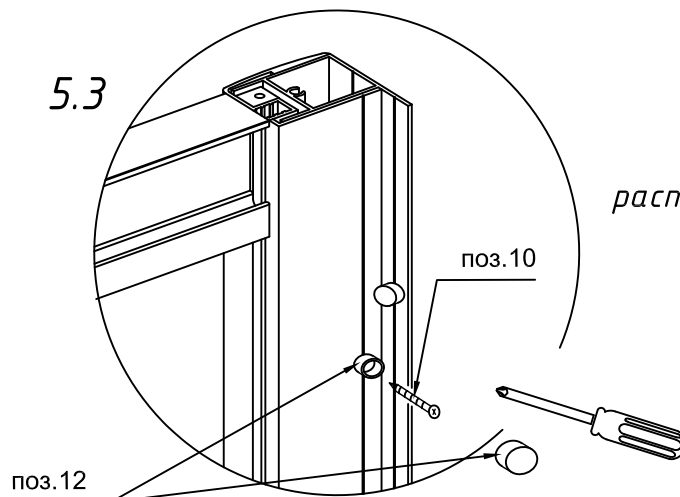
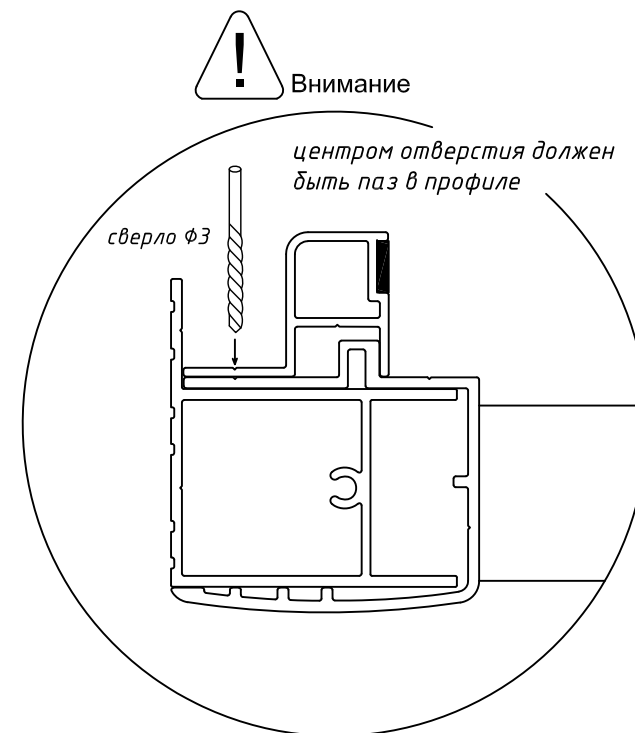
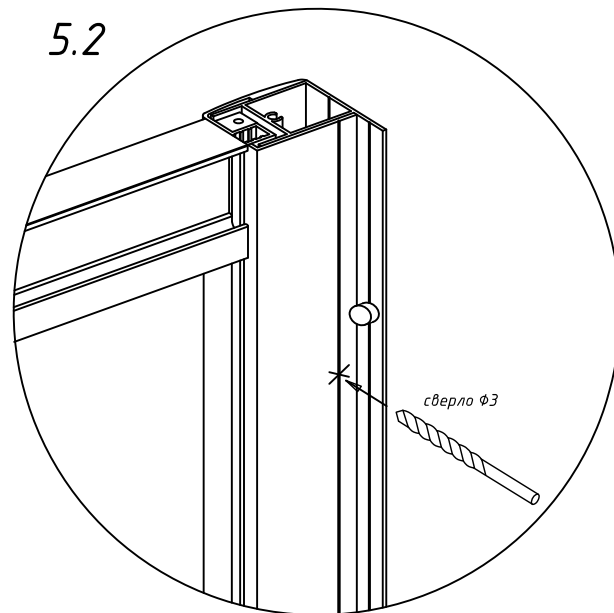
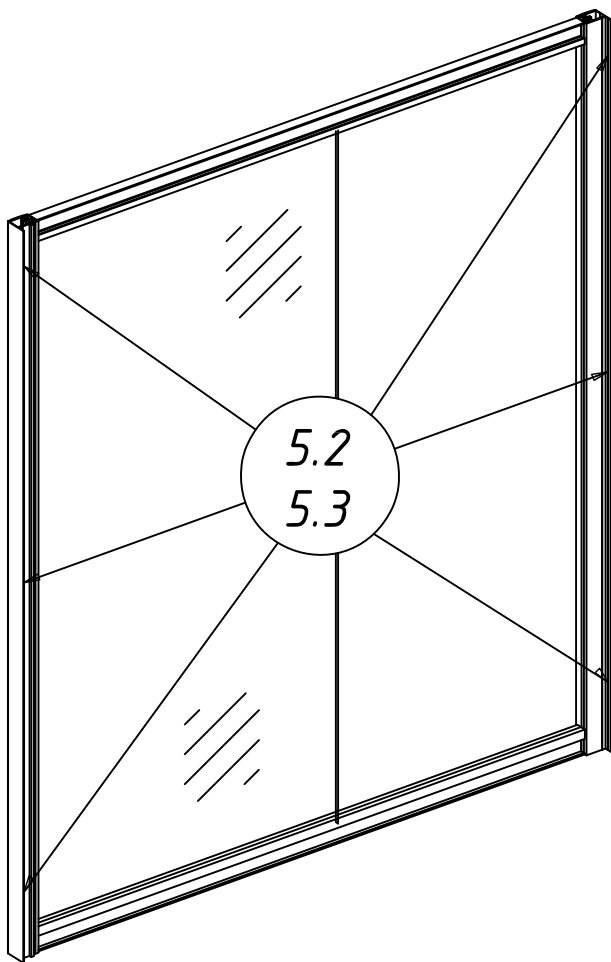
5. После регулировки необходимо зафиксировать ограждение.

5.1 Совместить профиль поз.3 и профиль поз.5 между собой, как показано на рисунке.



5.2 Просверлить отверстия (по 3 шт с каждой стороны, равномерно распределив их по высоте).

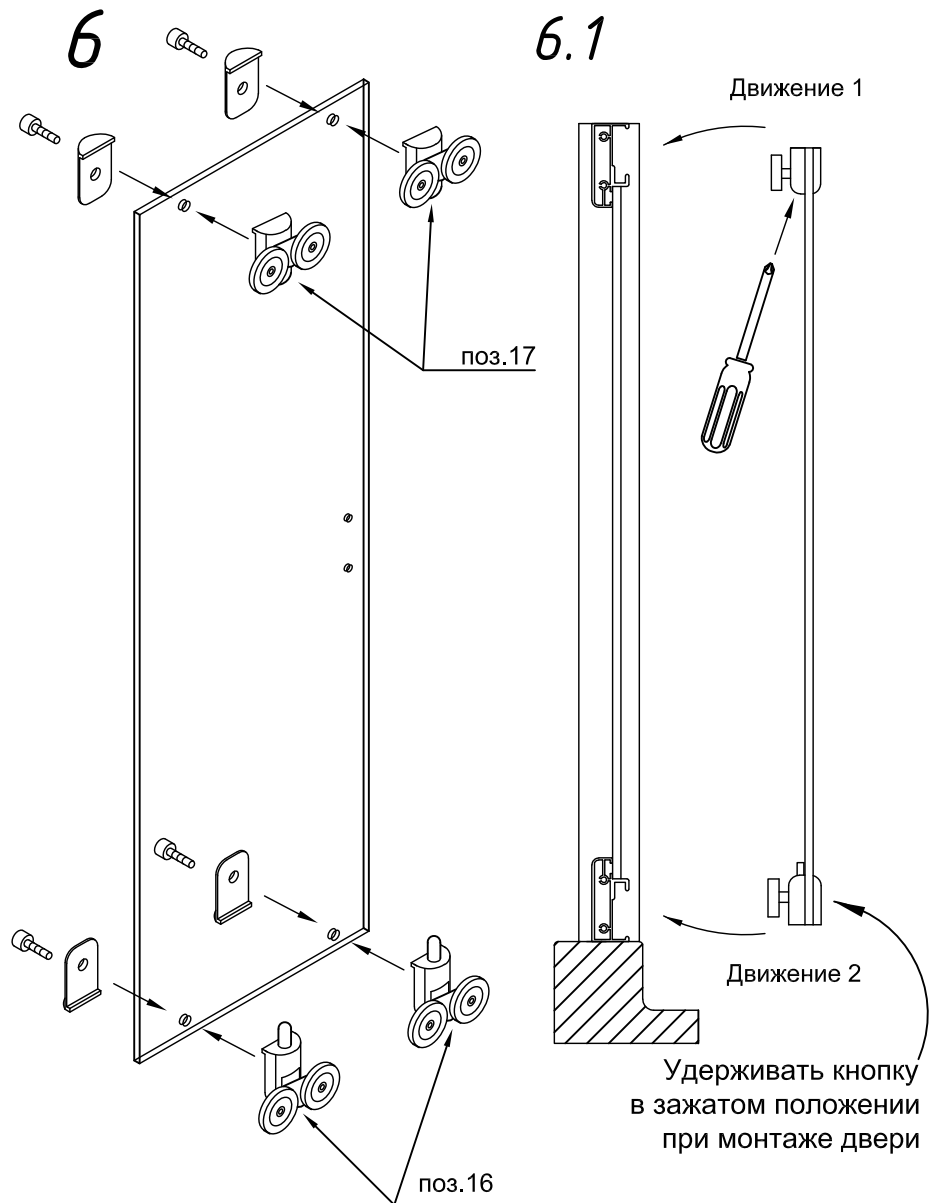
5.3 Установить саморезы в полученные отверстия (установка осуществляется через пластиковые шайбы заглушек). После установки надеть декоративные заглушки.



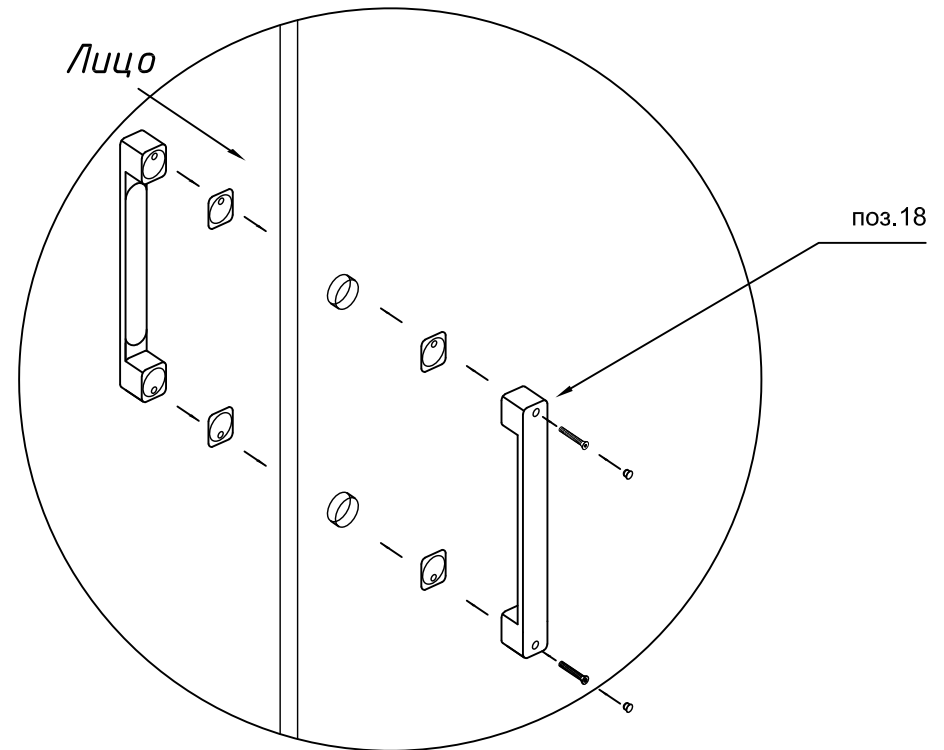
Необходимо предварительно разметить расположение крепежных элементов с расчетом на декоративные заглушки, закрывающие саморезы, как показано на рисунке.

6. Устанавливаем ролики на дверное стеклянное полотно.

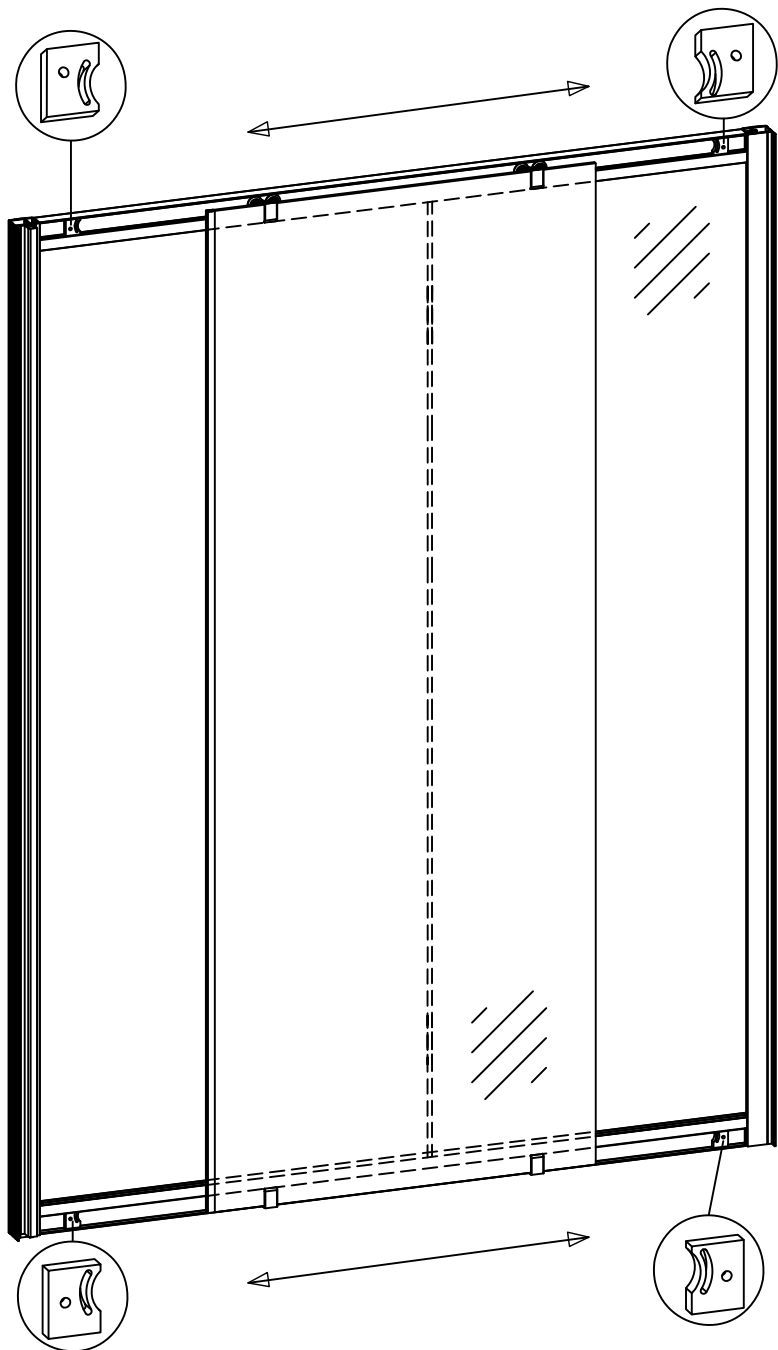
6.1 Устанавливаем дверь на направляющие профили. Регулируем дверь при помощи отвертки.



7. Произвести монтаж комплекта ручек.
Ручка с монтажным отверстием устанавливается с внутренней стороны изделия.
После установки ручек установить заглушки закрывающие винты.



8.1



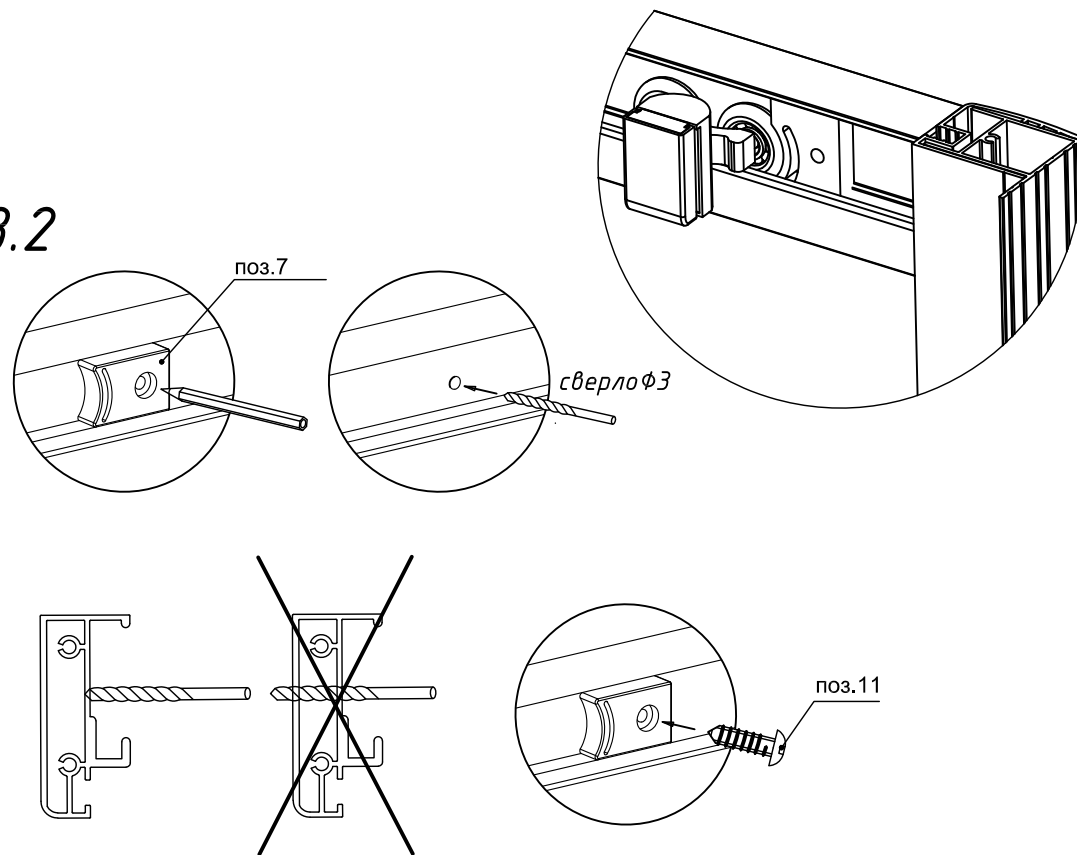
8.1 Установить ограничители поз.7 в нижнюю и верхнюю направляющие, как показано на рисунке.



Внимание! Дверь не должна касаться стены, а ручка – стационарного стекла.

8.2 Убедившись, что ограничители установлены верно, просверлите отверстия в направляющих и закрепите ограничители саморезами, как показано на рисунке.

8.2

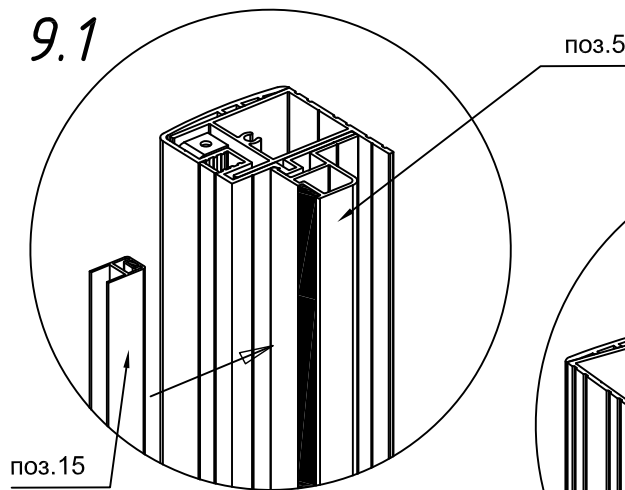


9.1 Перед установкой магнитного уплотнителя на дверь проверьте его полярность, присоединив его к магнитной полосе на профиле согласно рисунку.

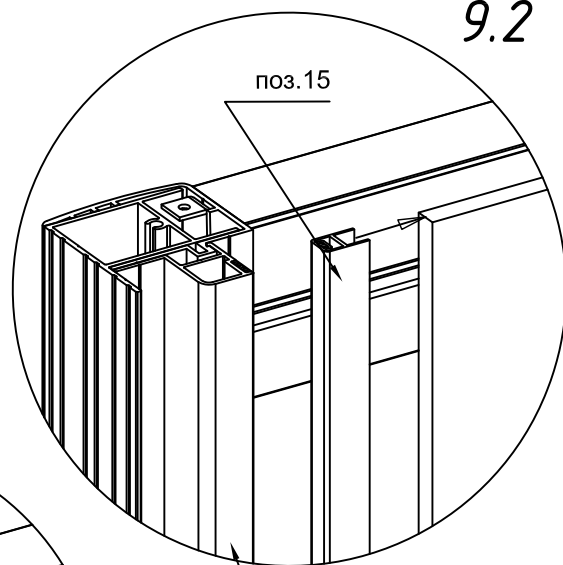
9.2 После определения полярности установите магнитный уплотнитель на дверь.

*при необходимости подрезать уплотнитель

9.1



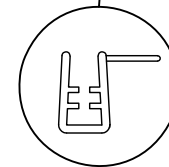
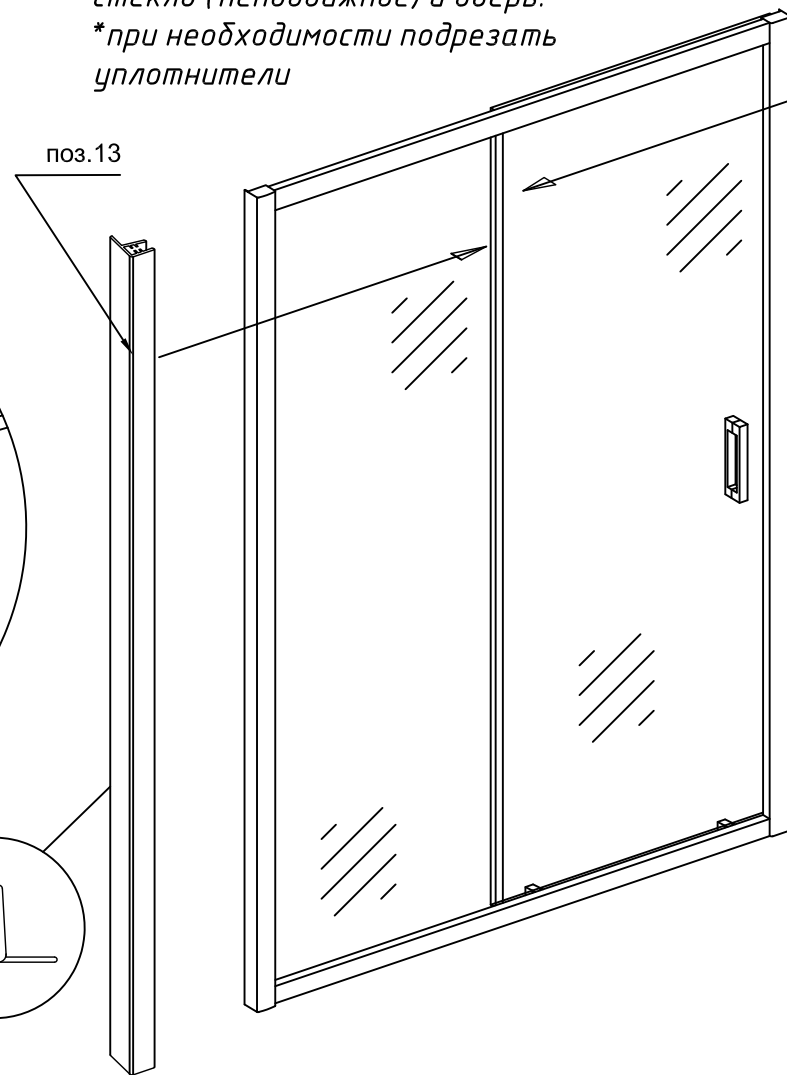
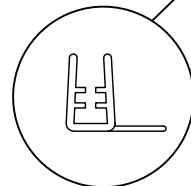
9.2



10. Надеть силиконовые уплотнители на стационарное стекло (неподвижное) и дверь.
*при необходимости подрезать уплотнители

поз.13

поз.14

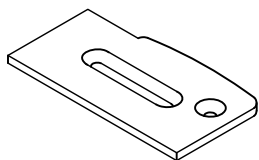
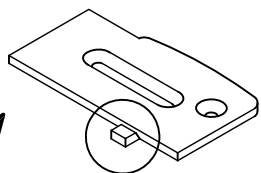


11. Установка заглушек осуществляется на конечном этапе.

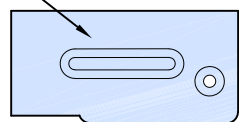
Для каждого профиля предназначена своя заглушка, которая имеет сторонность.

11.1

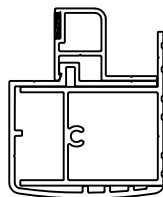
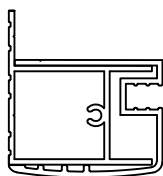
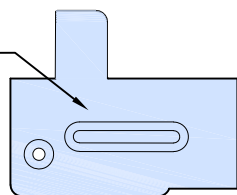
Для заглушки ответного профиля (поз.19) указанный элемент необходимо отломить.



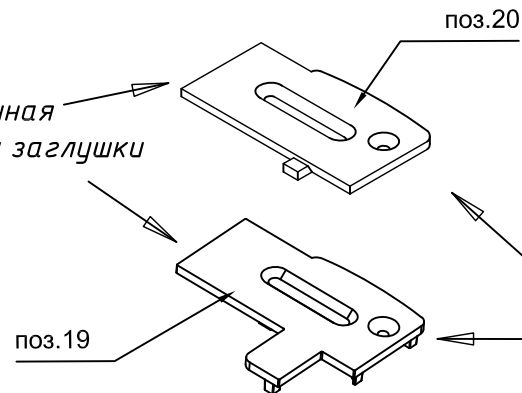
поз.19



поз.20



Пристенная сторона заглушки



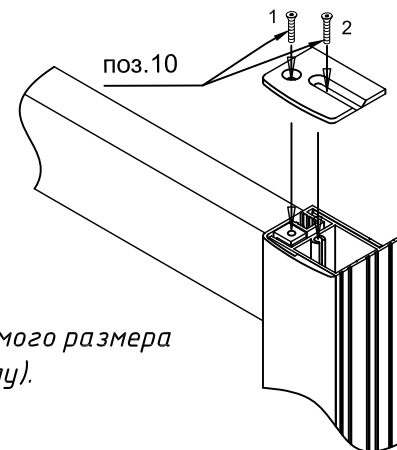
Лицевая сторона заглушки

11.4

Установить заглушку обрезанной частью к стене. В зависимости от уровня выдвижения профиля, просверлить отверстие под второй саморез (устанавливается на усмотрение клиента).

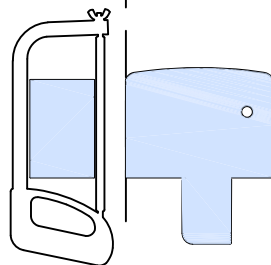
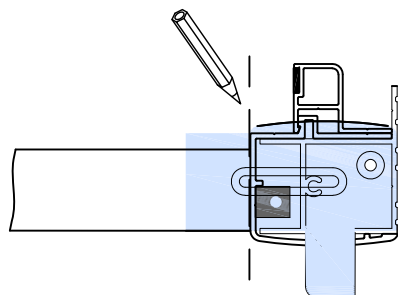
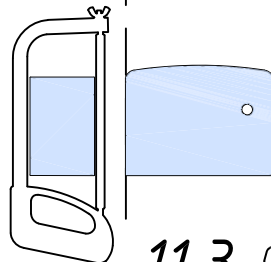
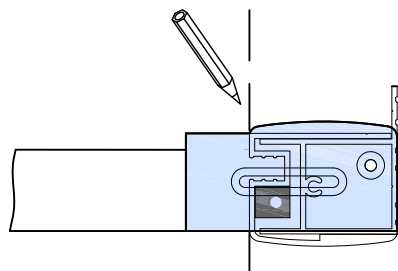
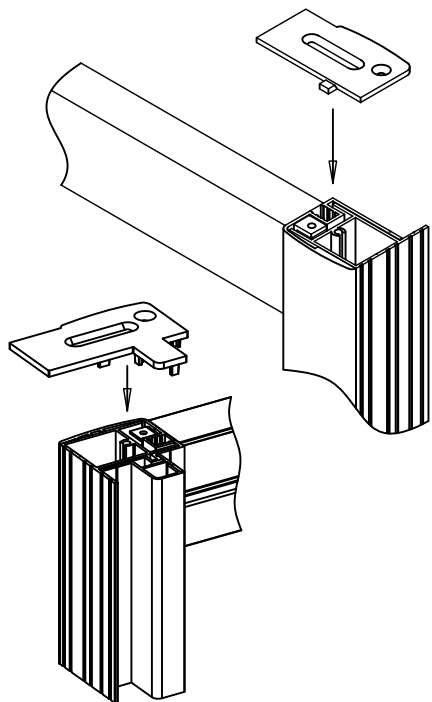


поз.10



11.2

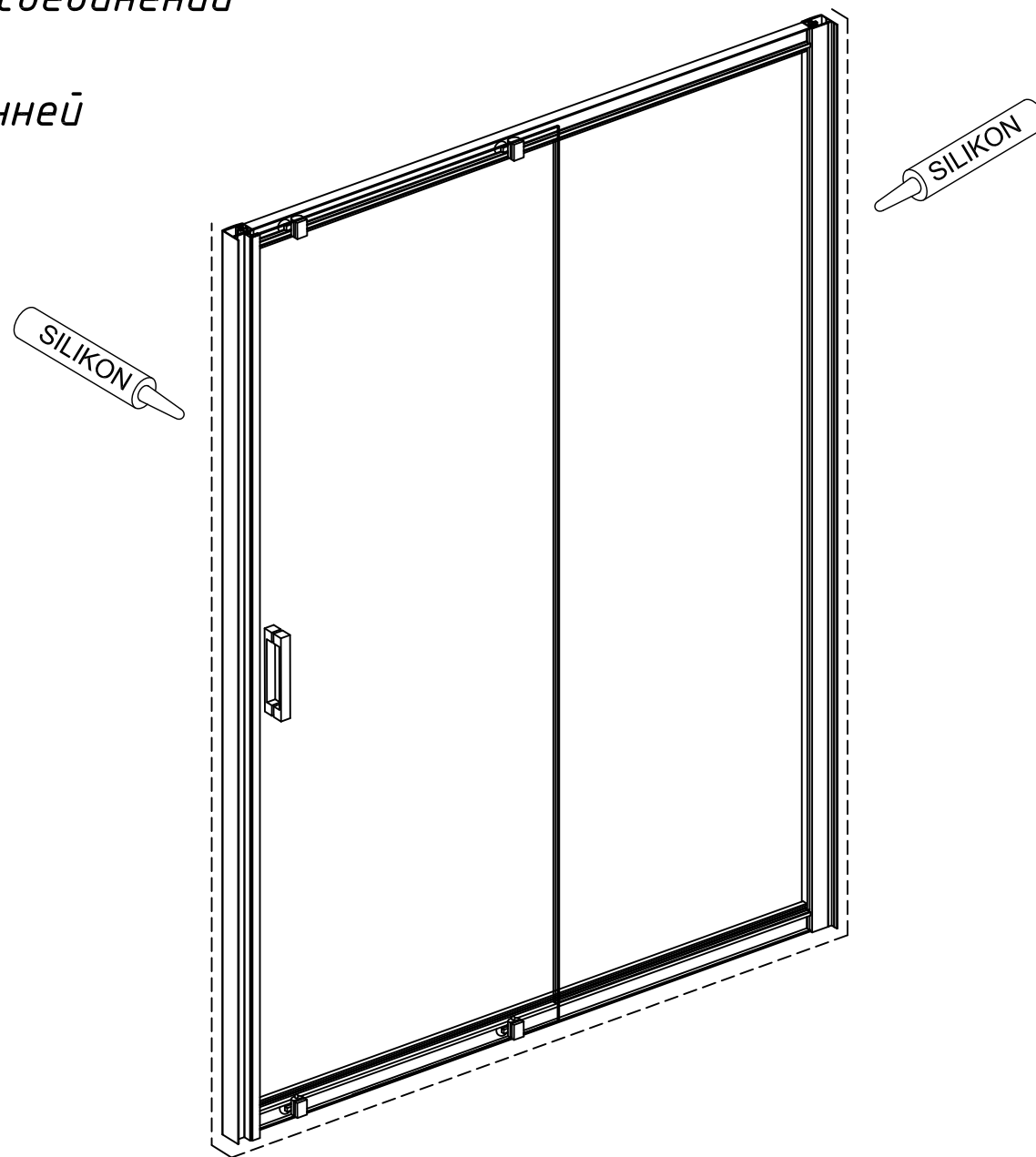
Необходимо развернуть заглушку лицевой стороной к стене и отметить нужную длину.



11.3

Обрезать заглушку до необходимого размера (*при помощи ножовки по металлу).

*12. Заключительный этап монтажа:
произвести герметизацию соединений
между профилем, стеной и
поддоном/полом (с внутренней
стороны ограждения).*

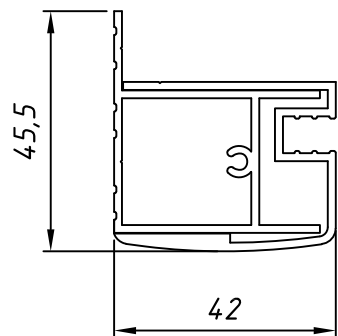
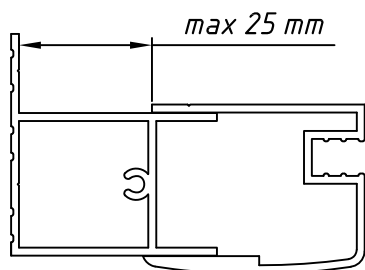


ZP Novo

Габаритный чертеж.

Вид сверху.

Регулировка осуществляется
путем выдвижения профиля.
Размеры указаны в мм.



Артикул	Размер В, мм	Размер С, мм	Ширина прохода Е, мм	Регулировочный размер А, мм	Высота изделия, мм
100	500	425	400	980-1030	1900/2000
105	500	475	400	1030-1080	1900/2000
110	550	475	450	1080-1130	1900/2000
115	550	525	450	1130-1180	1900/2000
120	600	525	500	1180-1230	1900/2000
125	600	575	500	1230-1280	1900/2000
130	650	575	500	1280-1330	1900/2000
135	650	625	500	1330-1380	1900/2000
140	700	625	550	1380-1430	1900/2000
145	720	670	600	1430-1480	1900/2000
150	700	720	600	1480-1530	1900/2000
155	765	720	650	1530-1580	1900/2000
160	765	770	650	1580-1630	1900/2000
165	765	815	650	1630-1680	1900/2000
170	765	865	650	1680-1730	1900/2000
175	765	915	650	1730-1780	1900/2000
180	765	965	650	1780-1830	1900/2000

