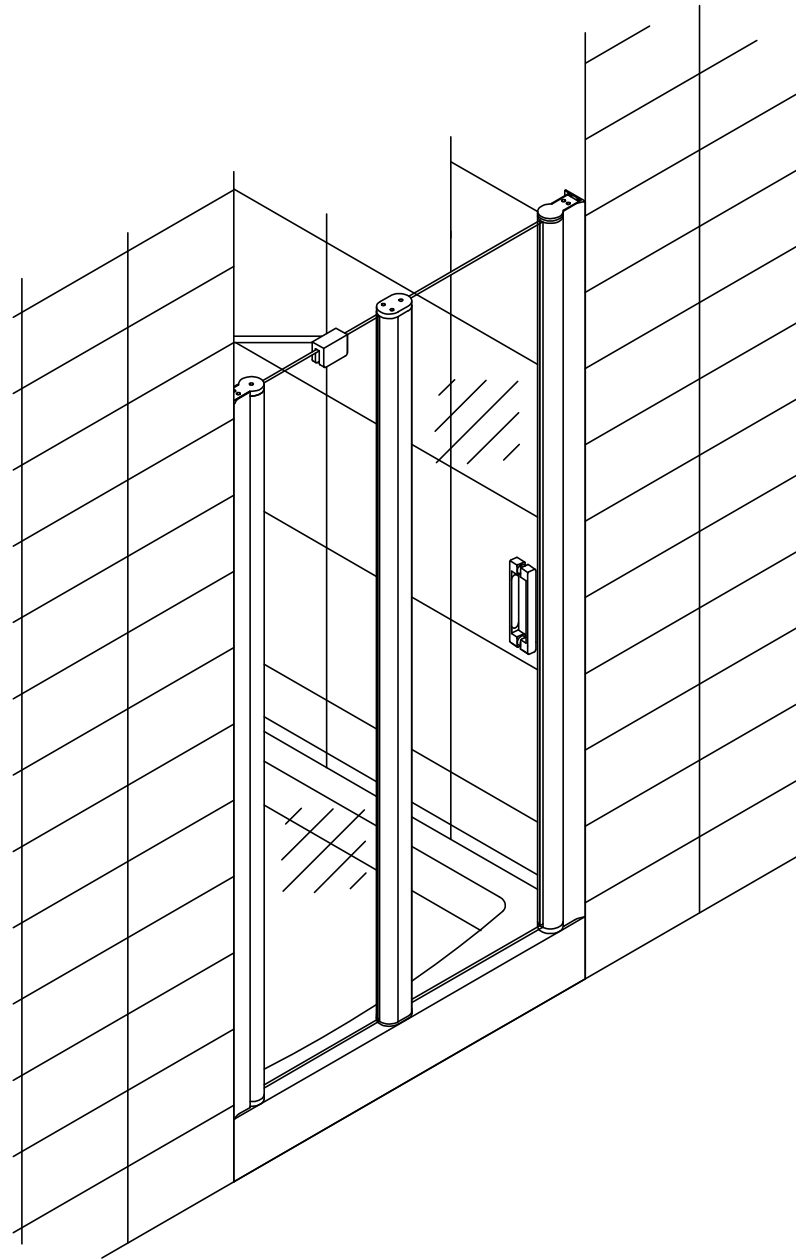


Installation Instructions



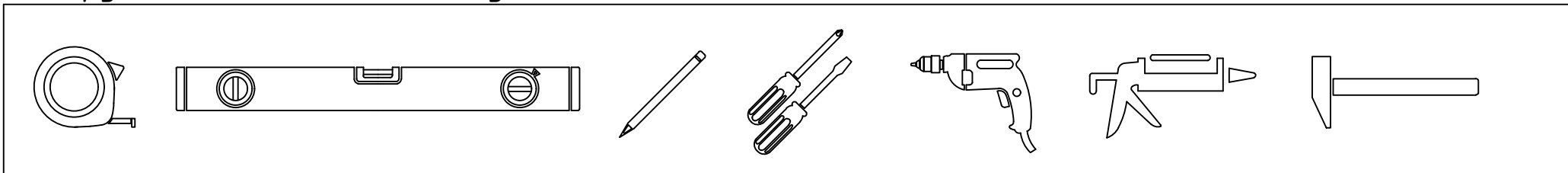
EP-F-1

100	130
105	135
110	140
115	145
120	150
125	155



VegasGlass
Shower Systems

Инструменты необходимые для установки



Комплектация

Позиция	Наименование	Кол.	Примечание	Контроль
1	Дюбель S6x30	6		
2	Саморез 4,2x32	6		
3	Саморез 3,5x16	6		
4	Заглушка	6		
5	Шайба заглушки	6		

Позиция	Наименование	Кол.	Примечание	Контроль
6	Уплотнитель силиконовый 912/12	1		
7	Уплотнитель силиконовый 401	1		
8	Ручки дверные комплект	1		
9	Фиксатор для стекла	1		

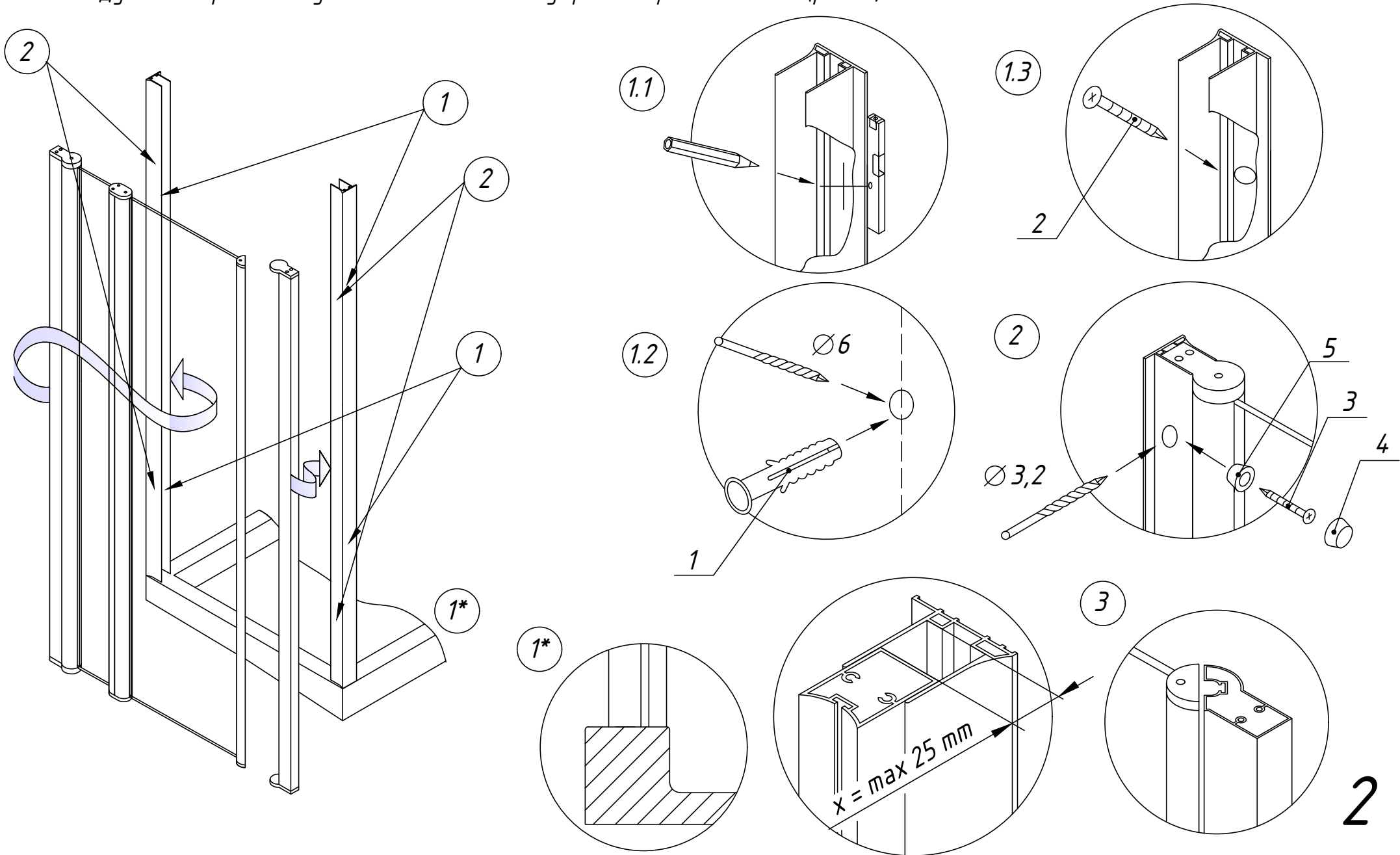
ОТК

Подпись

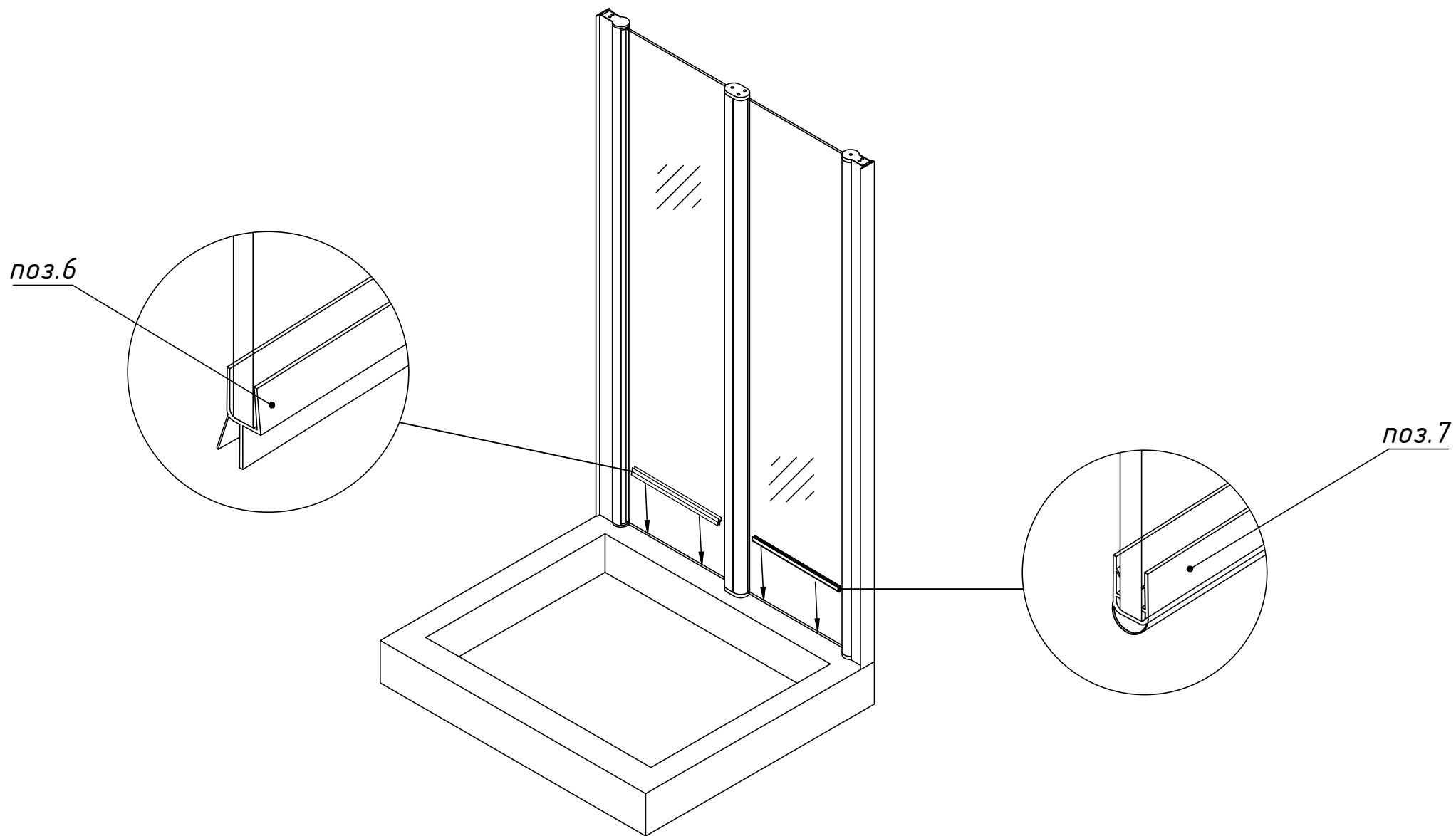
Дата

1

1. Установить пристенные профили на поддон, произвести замер, а затем прикрепить их к стене.
 2. Вставить в направляющие профили и закрепить. Посадочные отверстия для крепежа целесообразно выполнять с внутренней стороны ограждения.
 3. Конфигурация ответных профилей на двери и стационаре должна соответствовать рис. 3
- Внимание! Душевое ограждение устанавливается по внутренней кромке поддона (рис. 1*).



4. Установить силиконовые уплотнители на нижнюю кромку двери и стационара.

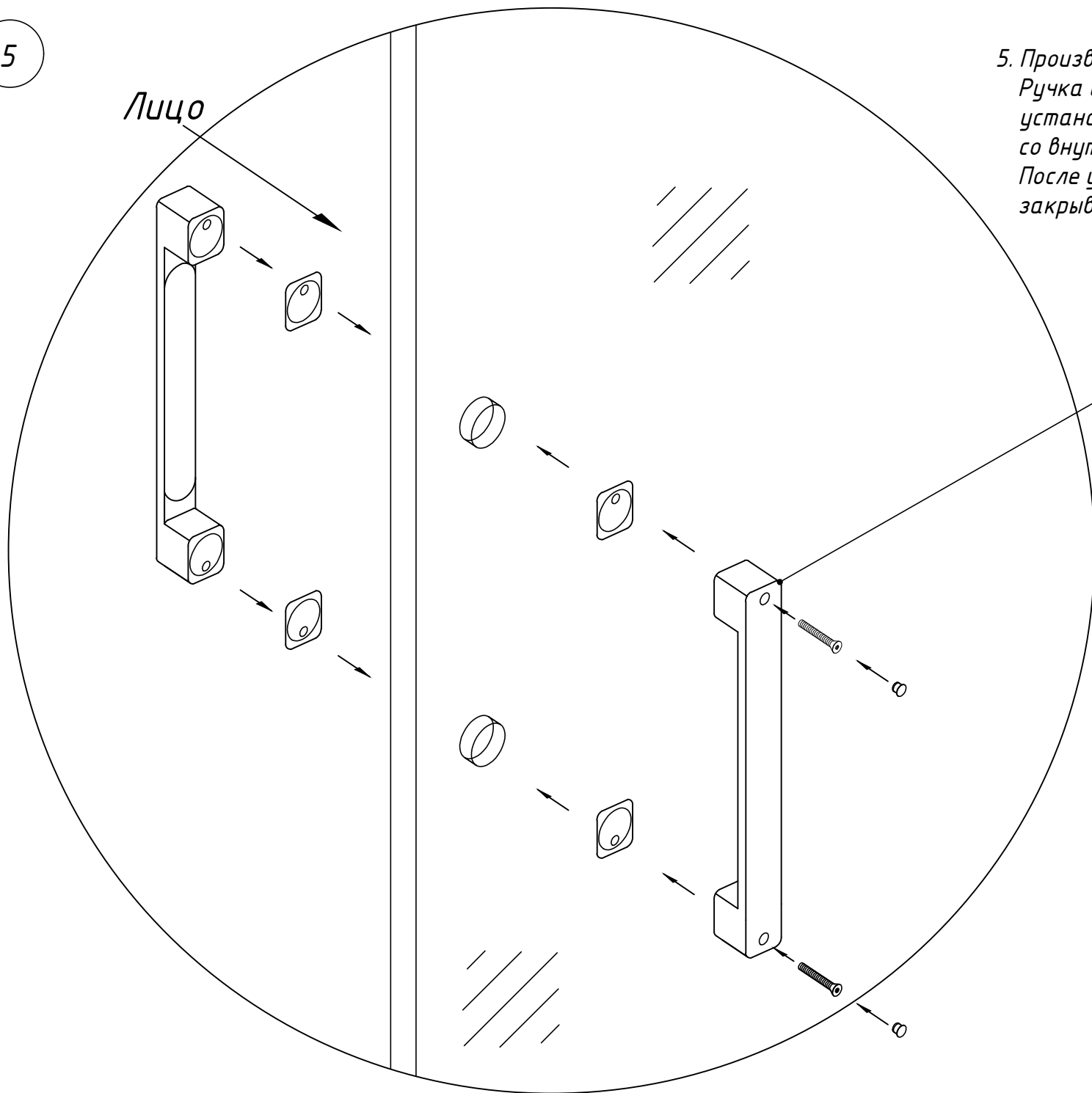


5

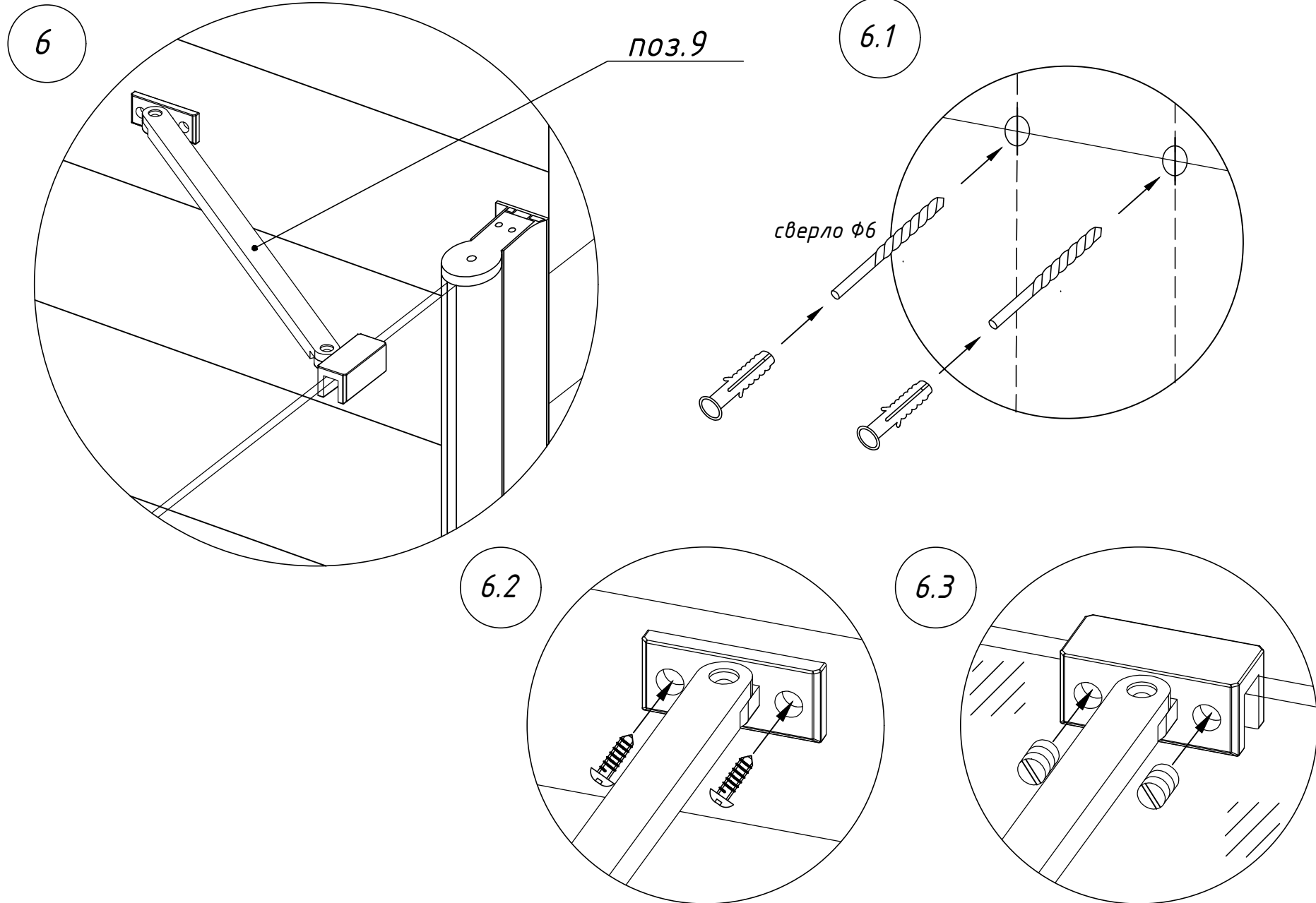
Лицо

5. Произвести монтаж комплекта ручек.
Ручка с монтажным отверстием
устанавливается
со внутренней стороны изделия.
После установки ручек установить заглушки
закрывающие винты.

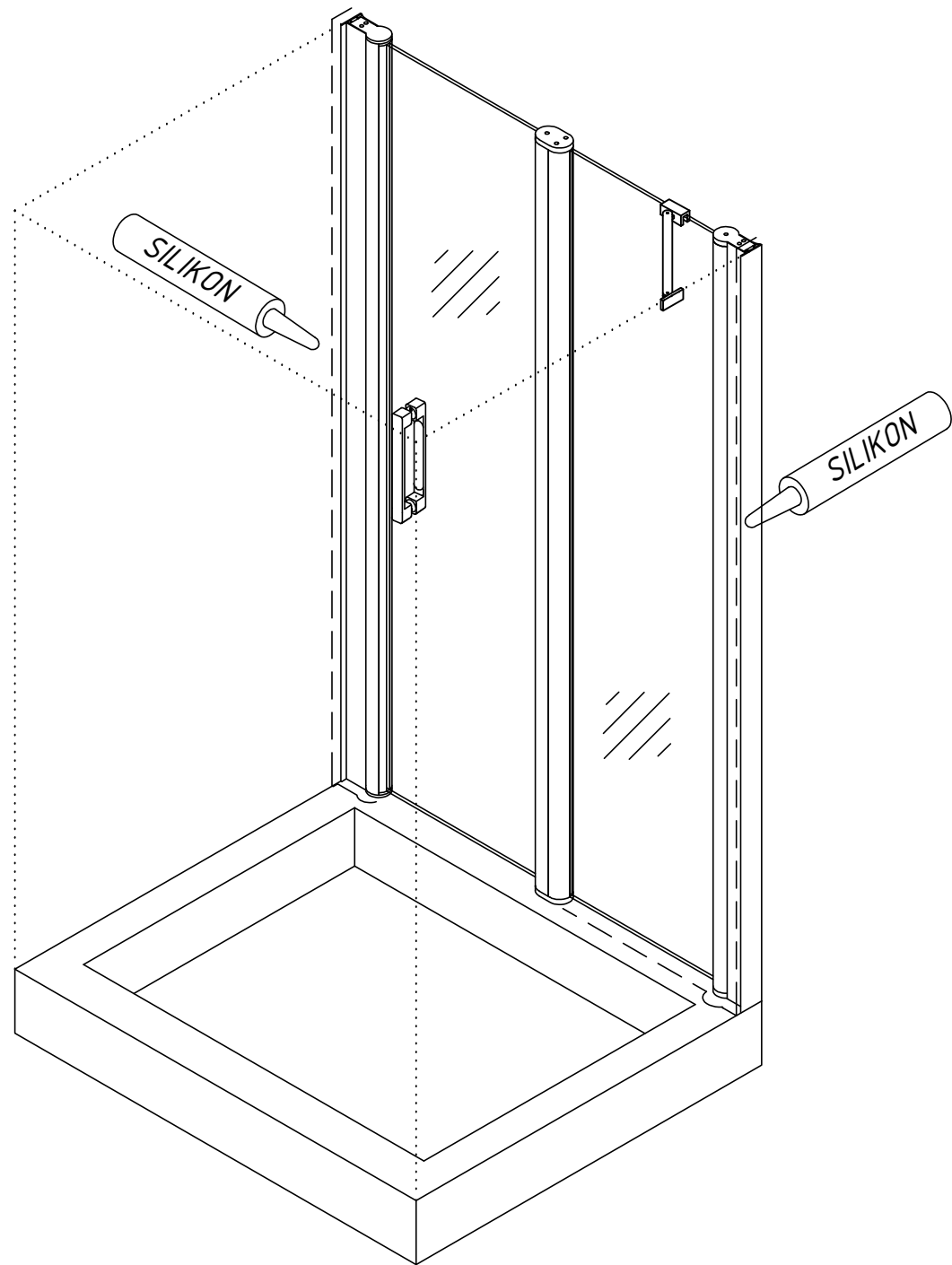
поз.8



6. Произвести сборку и монтаж углового фиксатора (стена - стационар).

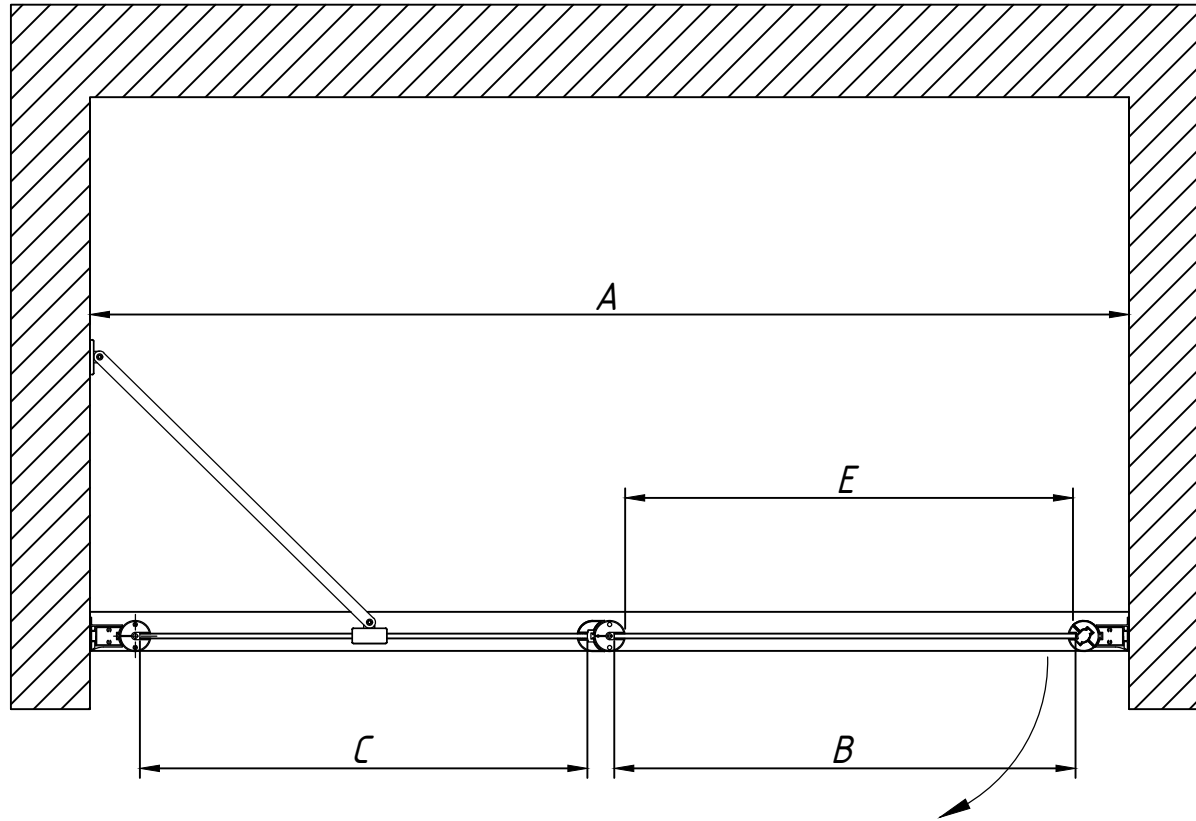


*7. Заключительный этап
монтажа: произвести
герметизацию соединений между
стеной, поддоном (полом) и
профилем (с внутренней стороны).*



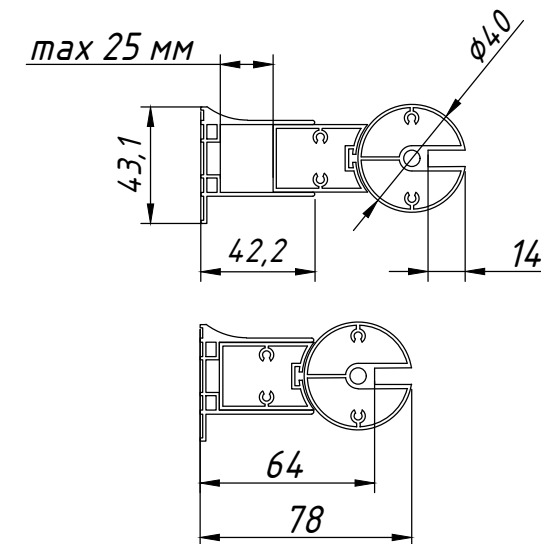
EP-F-1

Габаритный чертеж.
Вид сверху.



Артикул	Размер В, мм	Размер С, мм	Размер Е, мм	Регулировочный размер А, мм	Высота изделия, мм
100	540	275	520	985-1035	1890
105	590	275	570	1035-1085	1890
110	640	275	620	1085-1135	1890
115	690	275	670	1135-1185	1890
120	740	275	720	1185-1235	1890
125	790	275	770	1235-1285	1890
130	540	575	520	1285-1335	1890
135	590	575	570	1335-1385	1890
140	640	575	620	1385-1435	1890
145	690	575	670	1435-1485	1890
150	740	575	720	1485-1535	1890
155	790	575	770	1535-1585	1890

Регулировка осуществляется
путем выдвигания профиля.
Размеры указаны в мм.



Внимание: необходимо понимать, что душевые ограждения не обеспечивают полной герметичности по периметру, а предназначены для защиты от брызг воды. При значительной нагрузке небольшое количество воды может вытечь наружу.