

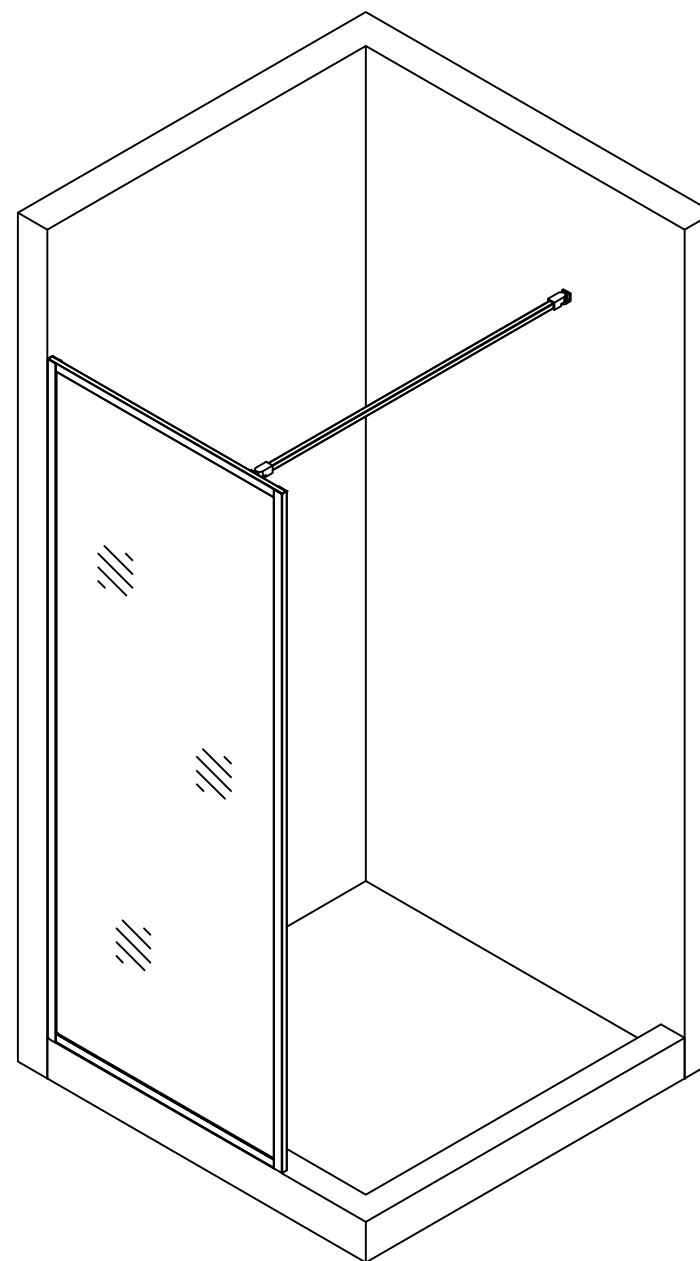
Инструкция по установке

EAF Frame

80

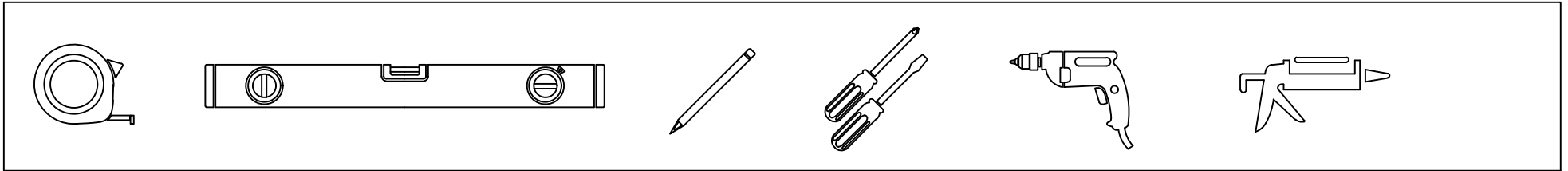
90

100



VegasGlass
Showers System

Инструменты необходимые для установки



Комплектация

Поз.	Наименование	Кол.	Примечание	Контроль
1	Вертикальный профильный узел (с отв.)	1		
2	Напольный профиль (с отв.)	1		
3	Верхний профиль (без отв.)	1		
4	Вертикальный профиль с пазами	1		
5	Внешний вертикальный профиль	1		
6	Стекло	1		
7	Уголок	4		
8	Концевик распорки	2		

Поз.	Наименование	Кол.	Примечание	Контроль
9	Труба 15x15 L=1000мм	1		
10	Уплотнитель "Гарпун"	*		
11	Дюбель	5		
12	Саморез d4,2x32	5		
13	Винт с потайной головкой М4x5	14		
14	Саморез d4,2x13	1		

*Метраж зависит от размера

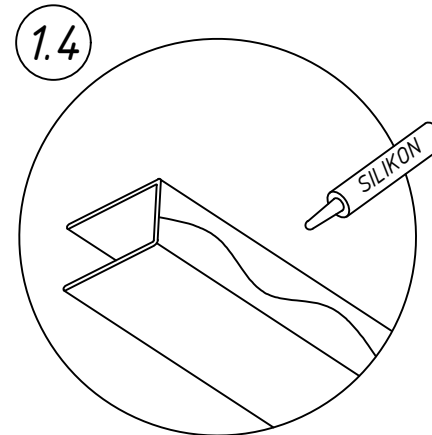
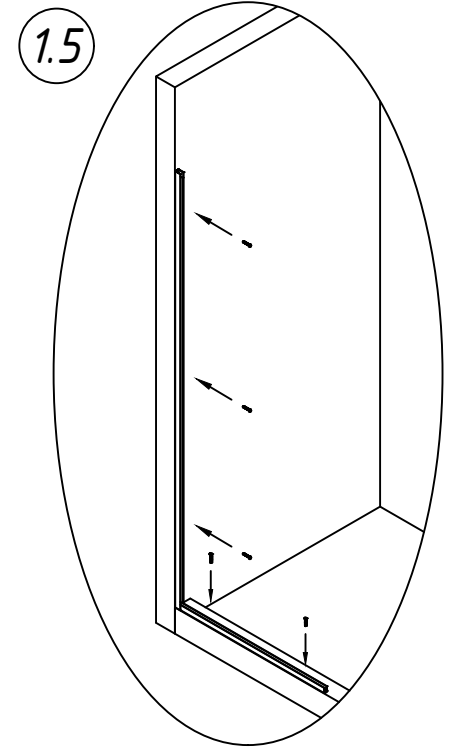
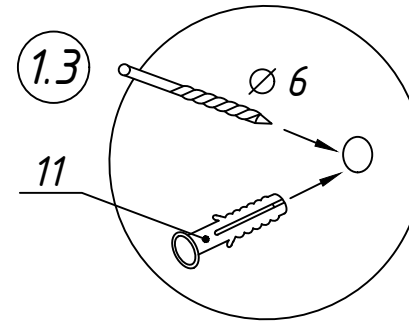
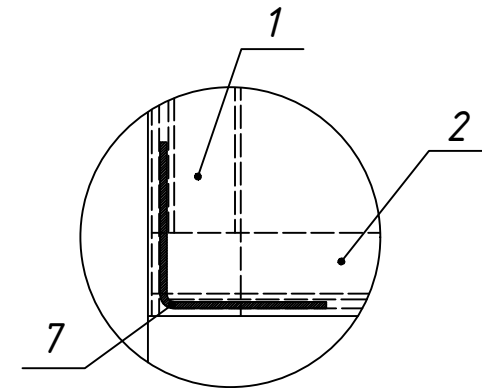
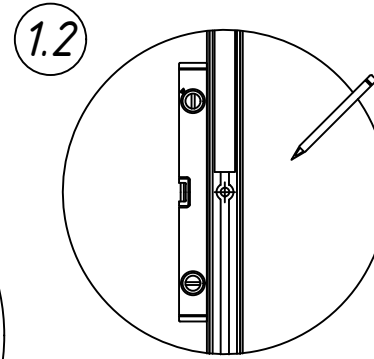
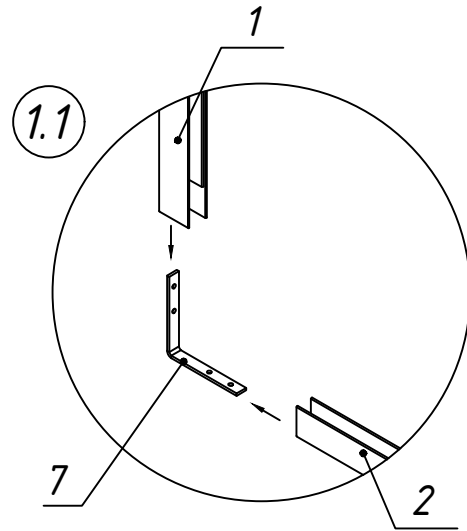
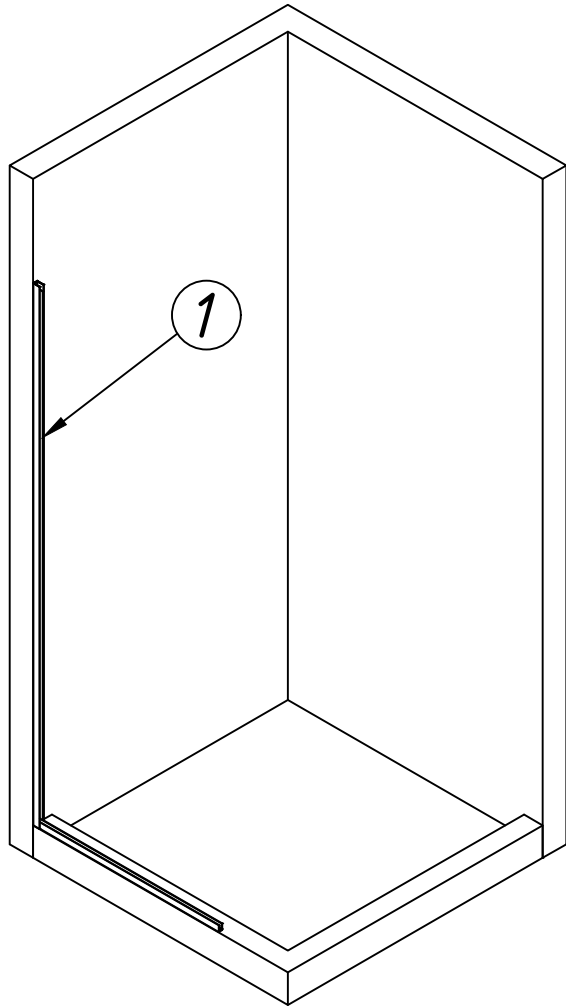
ОТК

Подпись

Дата

1. Установка пристенного профильного подузла.

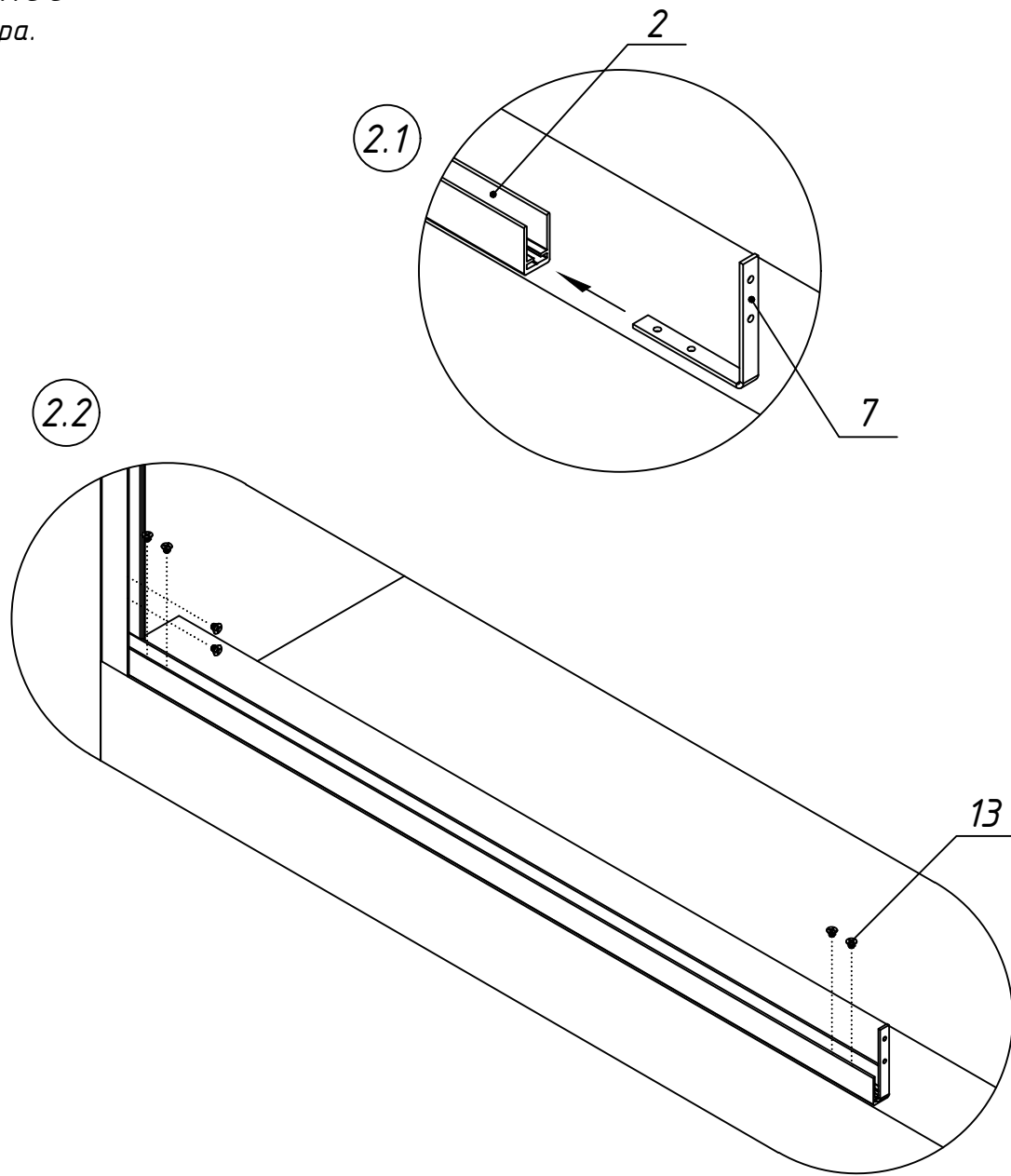
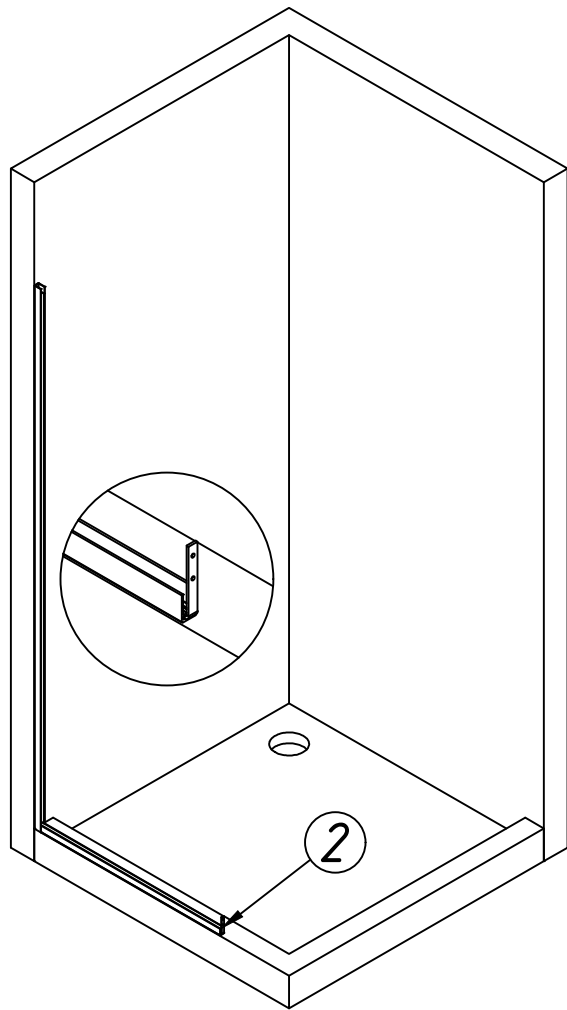
- 1.1 Соберите между собой вертикальный профильный узел и напольный профиль (с отв.) с уголком и установите профильную конструкцию к стене.
- 1.2 Сделайте отметки на стене и полу через отверстия в профильном узле, убедившись, что он установлен верно (использовать уровень).
- 1.3 Отодвинув профильный узел в сторону, просверлить отверстия в стене и полу по отметкам (допускается фиксация ограждения к полу при помощи клея-герметика, без сверления отверстий). Установить дюбели (поз.11) в отверстия.
- 1.4 Нанесите на профильный узел клей-герметик, как показано на рисунке.
- 1.5 Установите профильный узел к стене, закрутив саморезы в профиля.



2. Установка и фиксация нижних уголков

2.1 Установите уголок в подходящий паз профиля до упора.

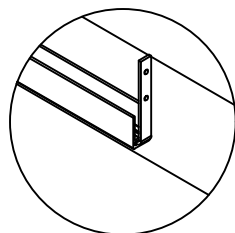
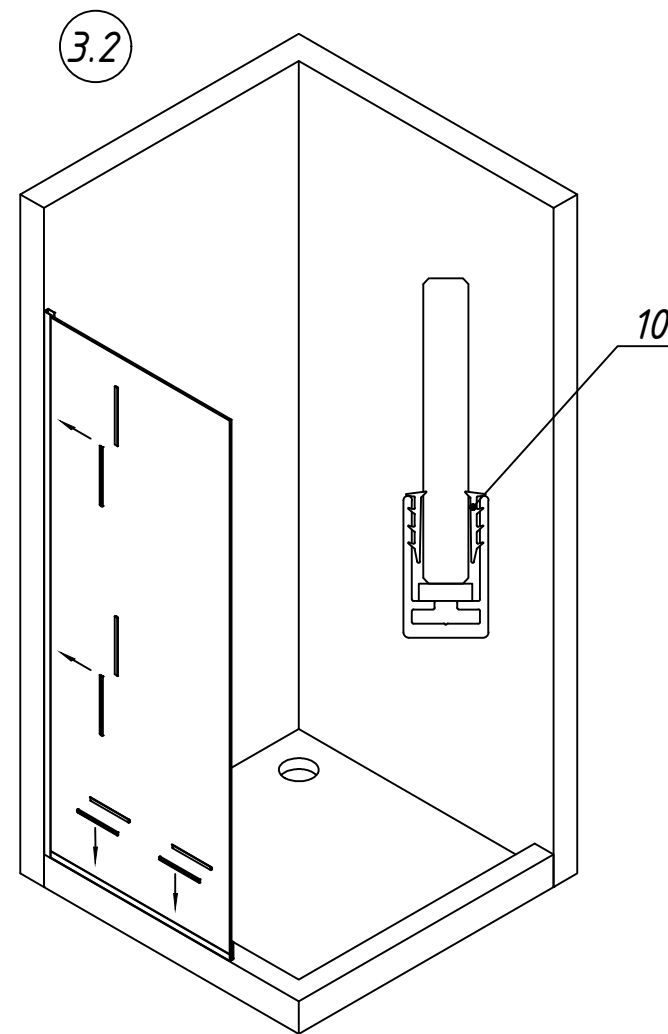
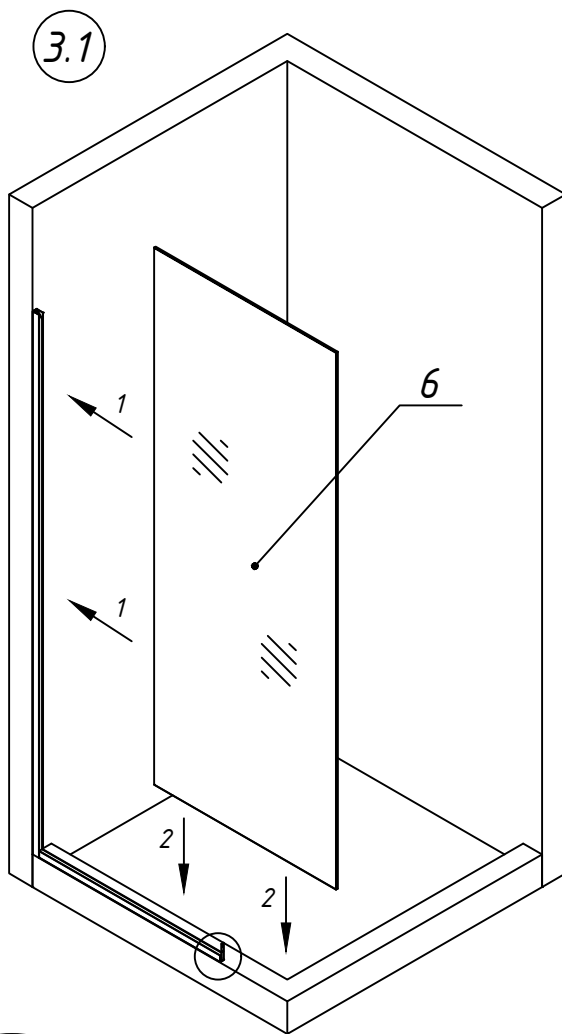
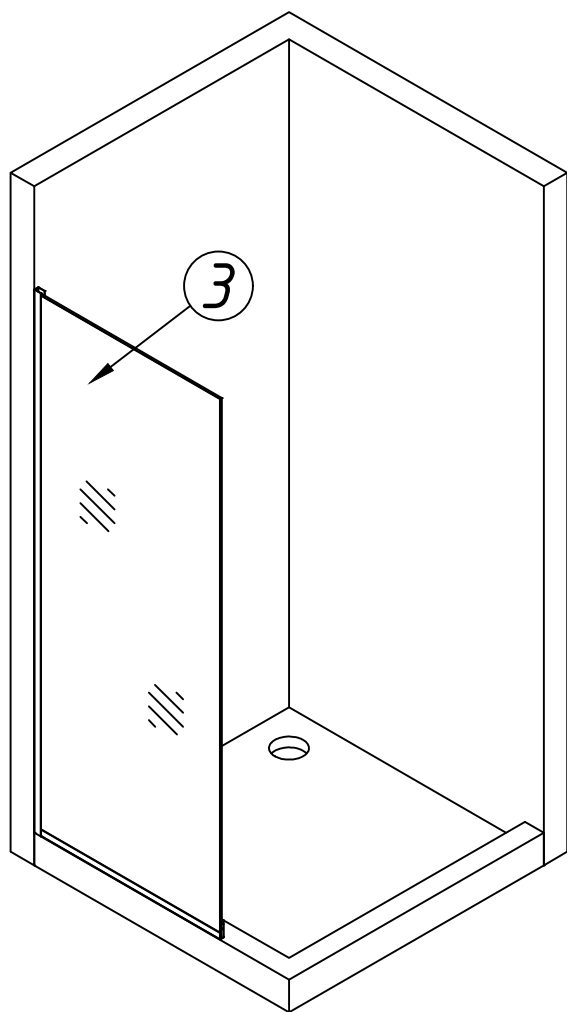
2.2 Зафиксируйте уголки винтами.



3. Установка стекла

3.1 Установите стекло в профильную конструкцию

3.2 Зафиксируйте положение стекла обрезками силиконового уплотнителя "Гарпун" (поз.10)

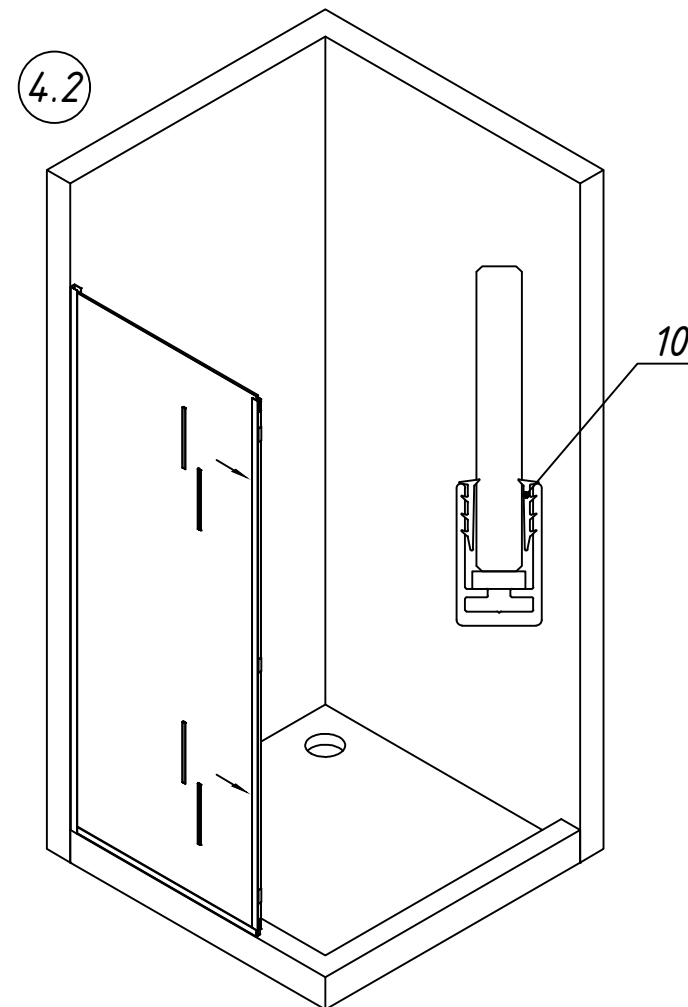
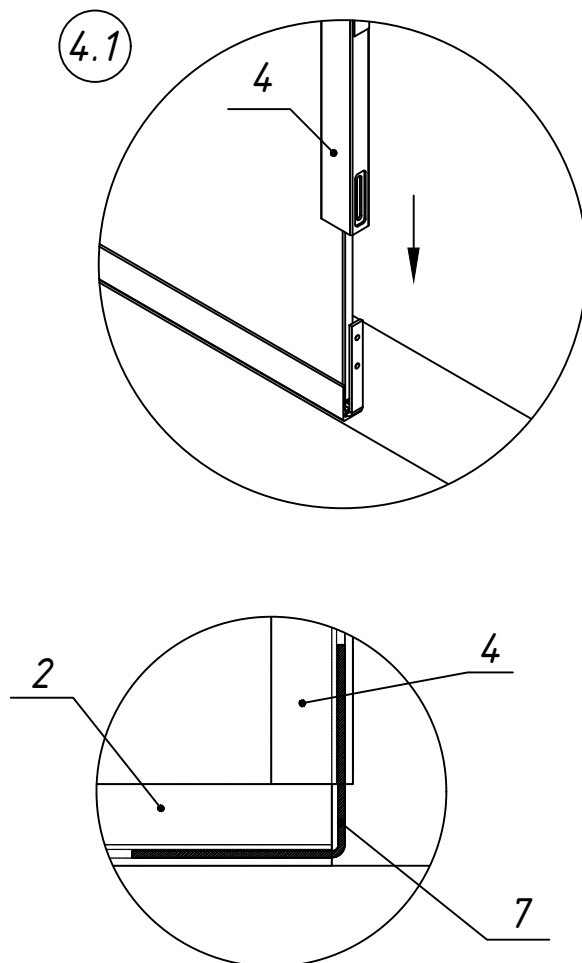
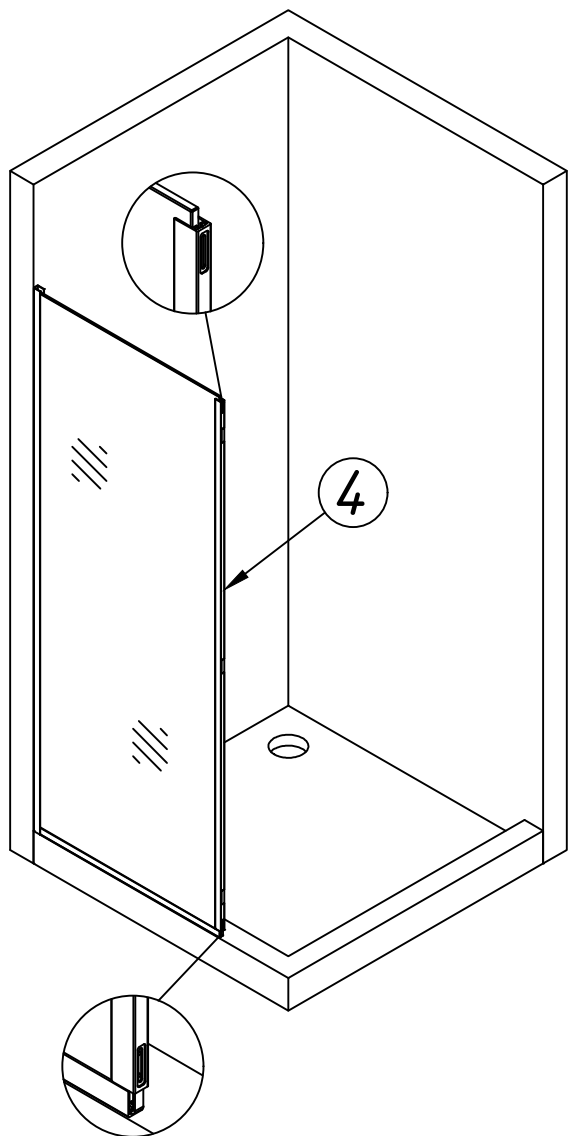


Важно! При установке стекла не заденьте выступающий из напольного профиля уголок.

4. Установка вертикального профиля с пазами

4.1 Установите вертикальный профиль с пазами (поз.4) на собранную конструкцию.

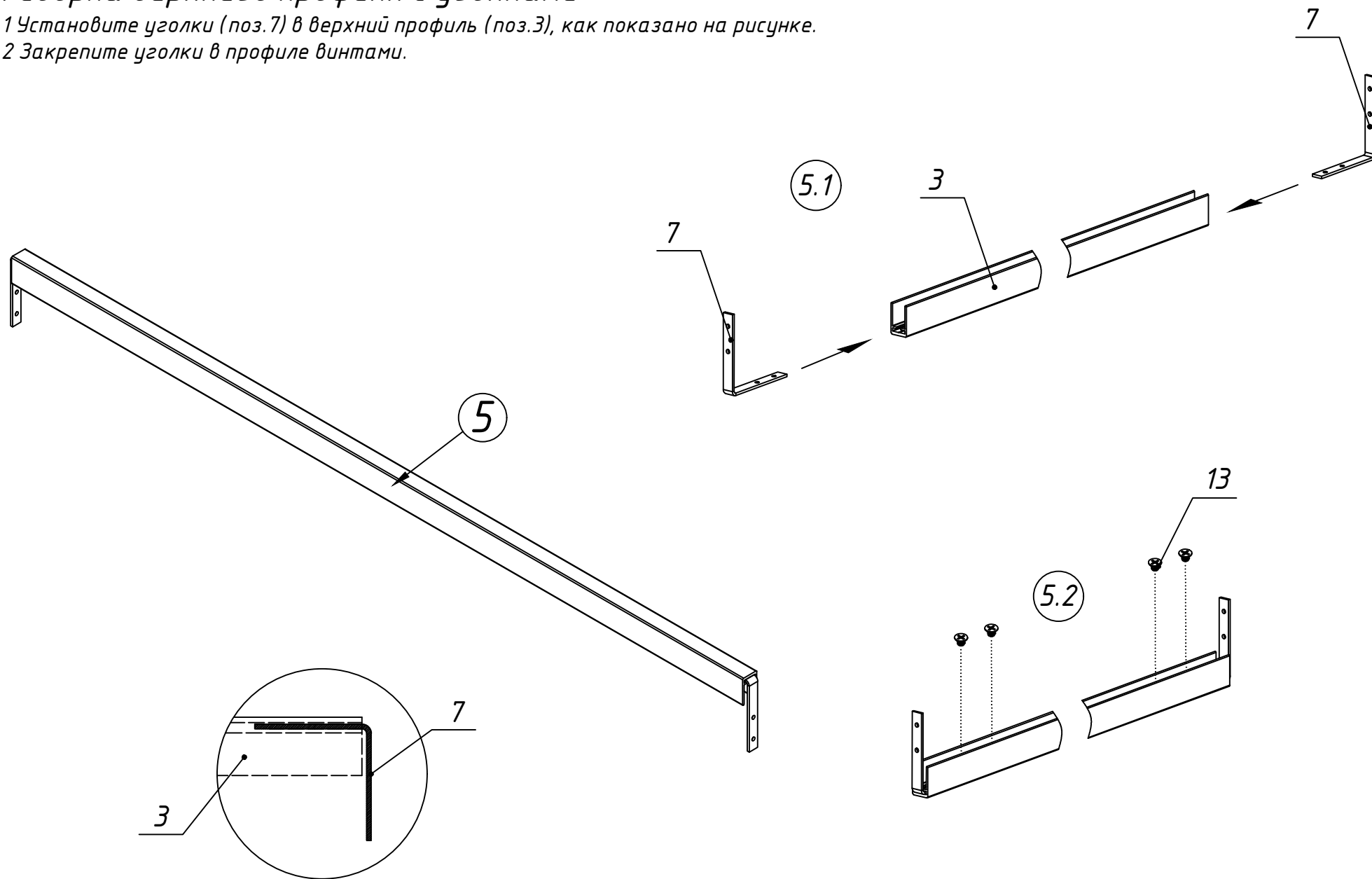
4.2 Зафиксируйте положение стекла в профиле обрезками силиконового уплотнителя "Гарпун".



5. Сборка верхнего профиля с уголками

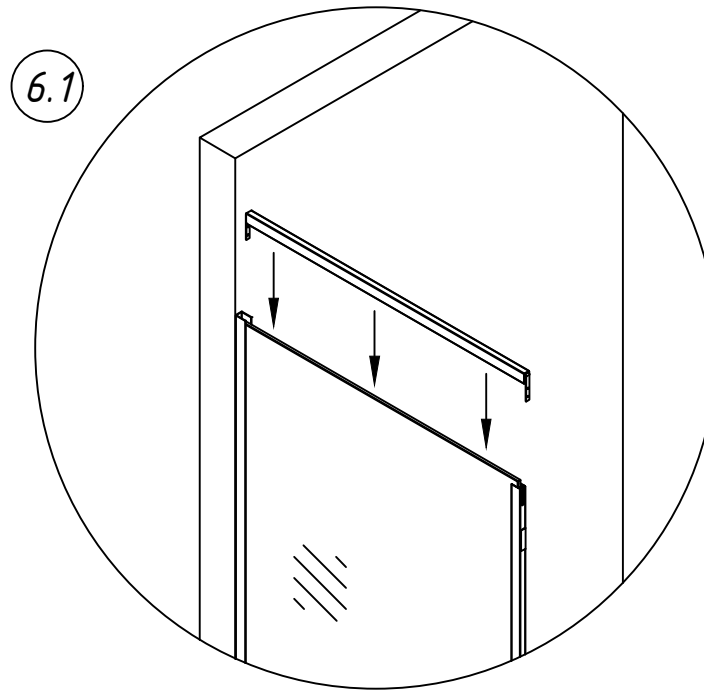
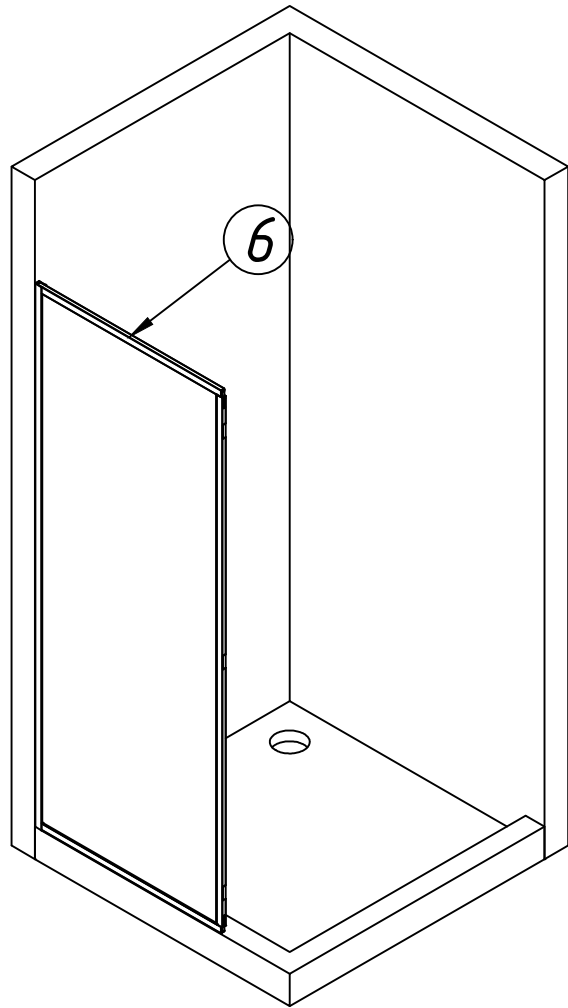
5.1 Установите уголки (поз.7) в верхний профиль (поз.3), как показано на рисунке.

5.2 Закрепите уголки в профиле винтами.



6. Установка верхнего профиля

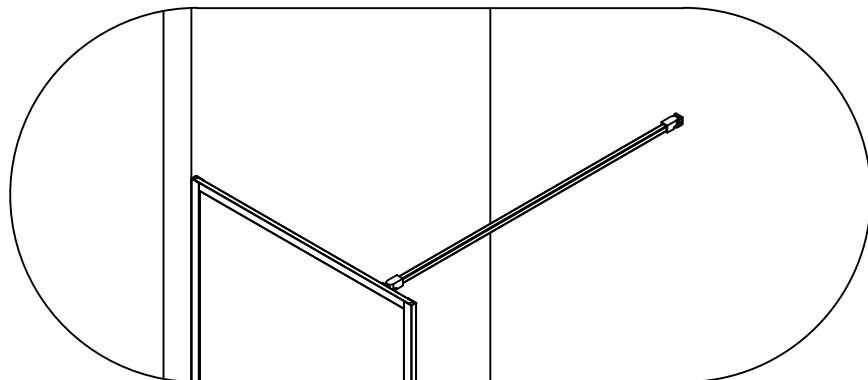
6.1 Установите собранный с уголками верхний профиль на конструкцию, выступы уголков должны войти в соответствующие им пазы.



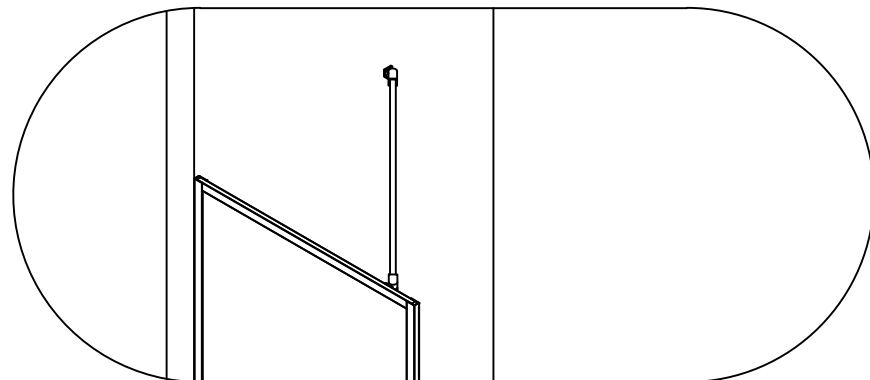
7. Установка распорки (Распорка необходима для жесткости конструкции)

7.1 Определитесь со схемой установки распорки:

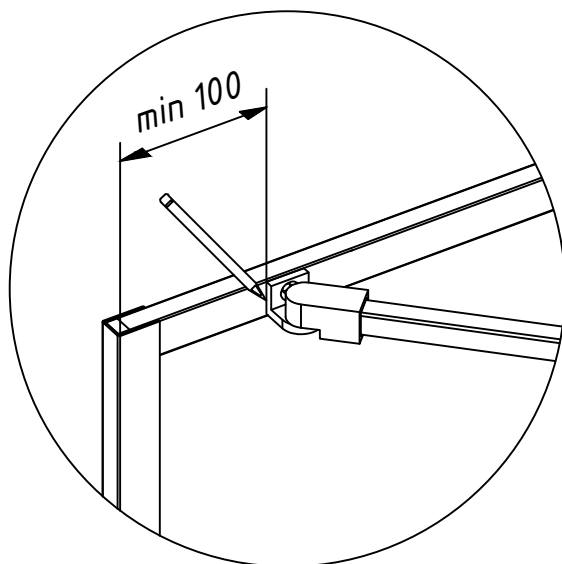
А. Установка распорки перпендикулярно



Б. Установка распорки под углом



7.2 Определившись со схемой установки, необходимо сделать отметки на профиле и стене для будущих отверстий под крепеж, как показано на рисунке. Отметки нужно оставлять по периметру примыкания уголка распорки к профилю/стене.



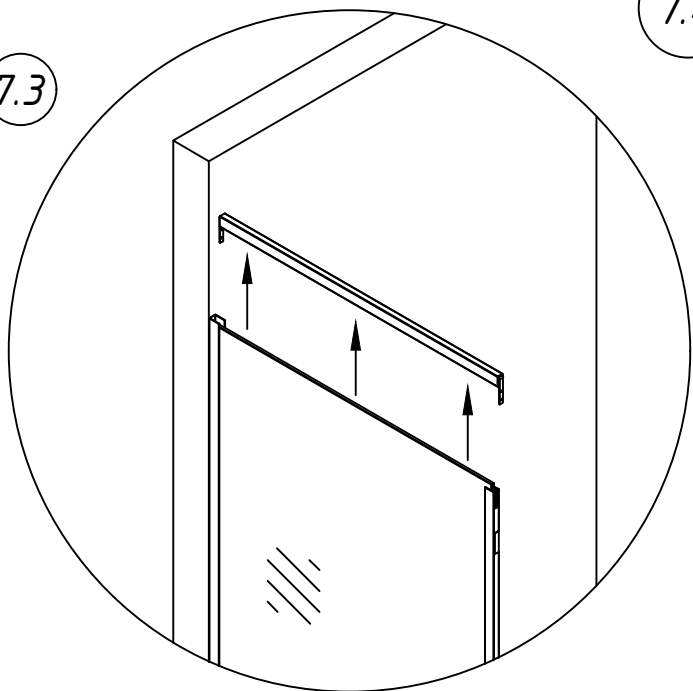
7.3 Снимите верхний профиль с ограждения

7.4 Отсоедините от распорки уголки

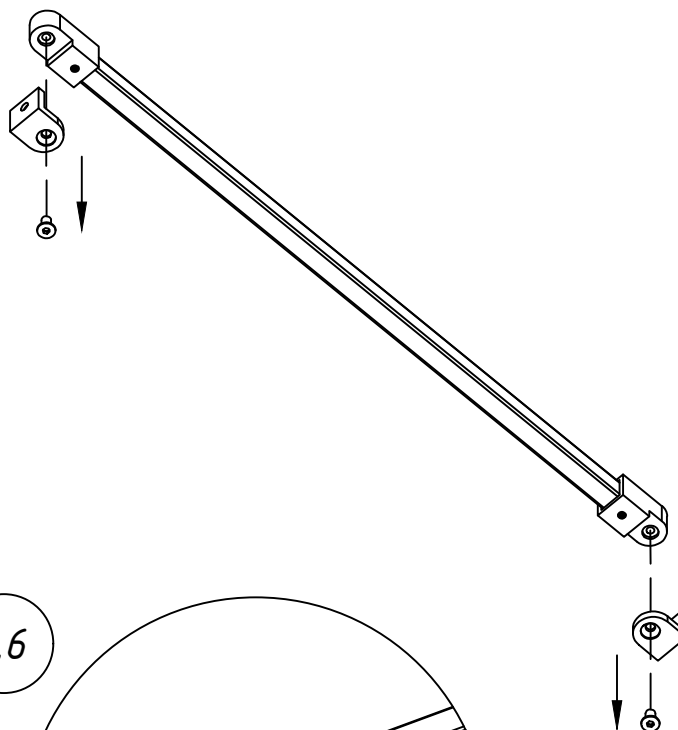
7.5 Приложите уголки к разметкам, сделанным в пункте 7.2 и сделайте отверстия в профиле и стене.

7.6 Присоедините уголок к профилю и стене саморезами.

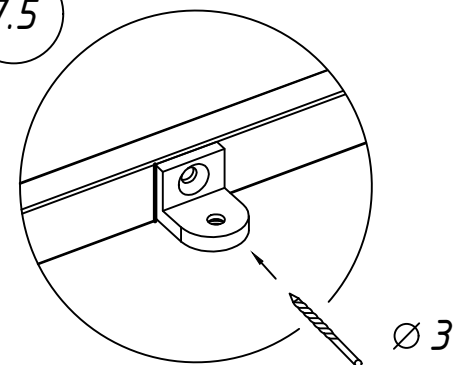
7.3



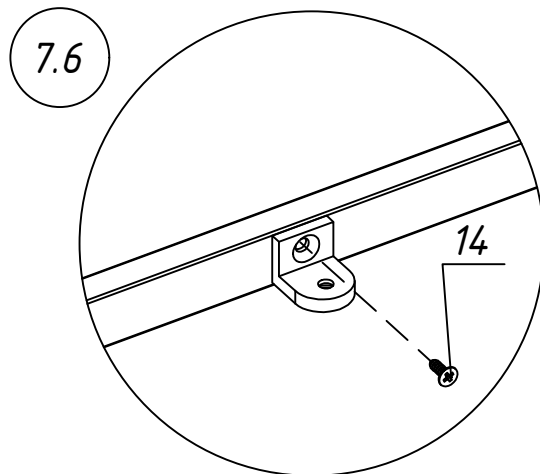
7.4



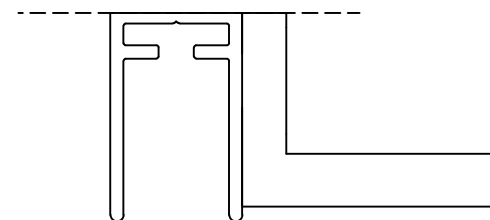
7.5



7.6



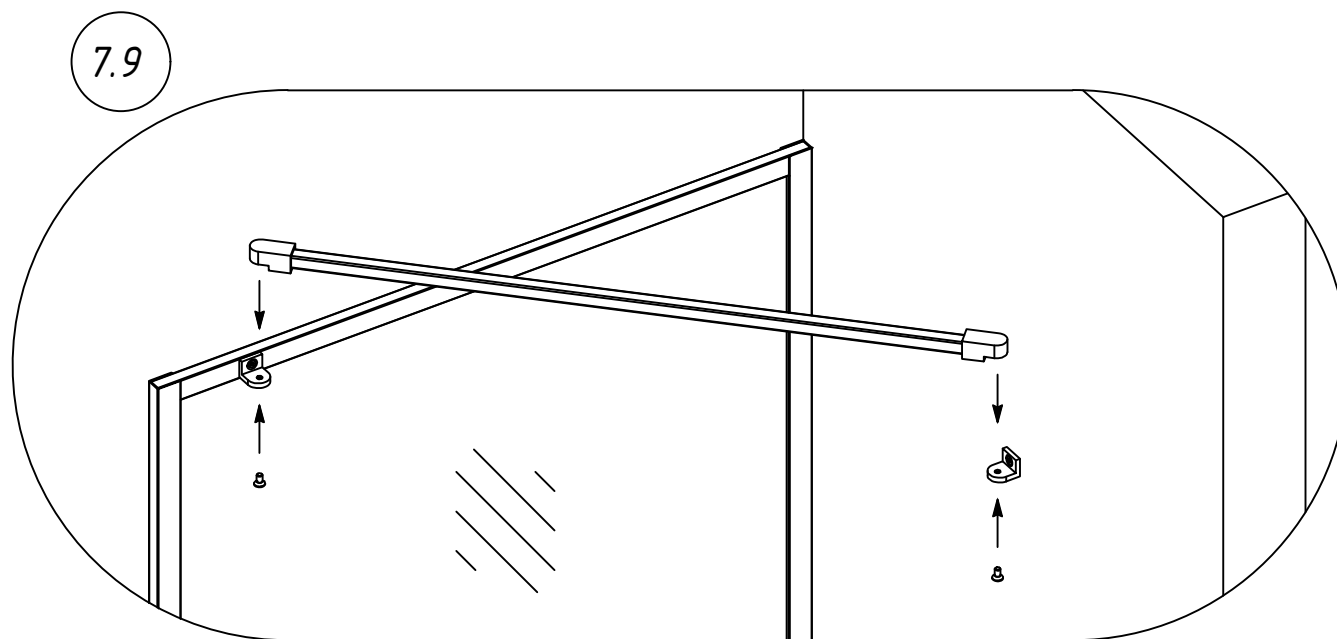
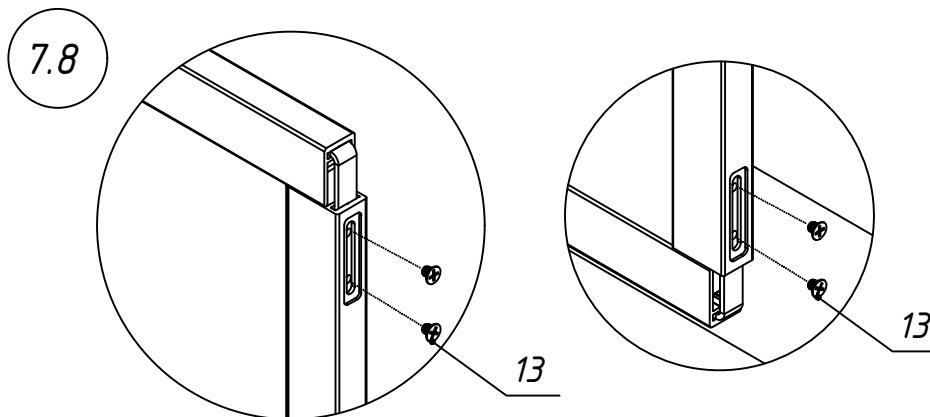
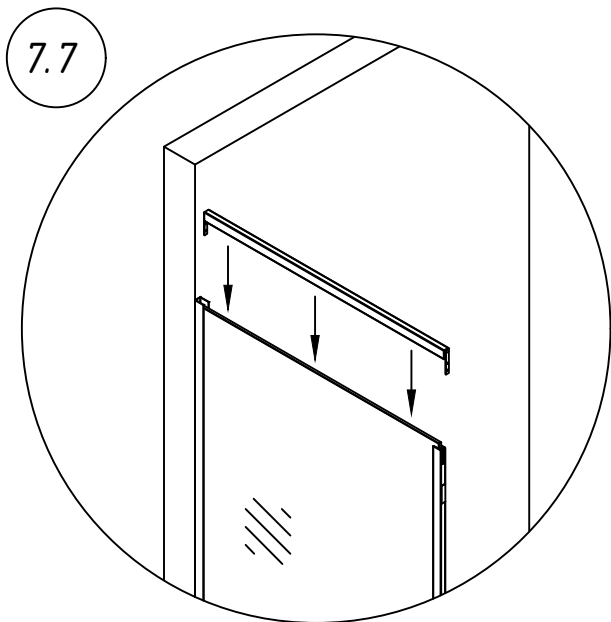
Важно!
Верх уголка должен быть на одном уровне с верхом профиля



7.7 Установите обратно на ограждение верхний профиль, с прикрученным к нему уголком

7.8 Зафиксируйте вертикальный профиль сверху и снизу винтами, как показано на рисунке.

7.9 Установите распорку на уголки и зафиксируйте ее положение винтами.



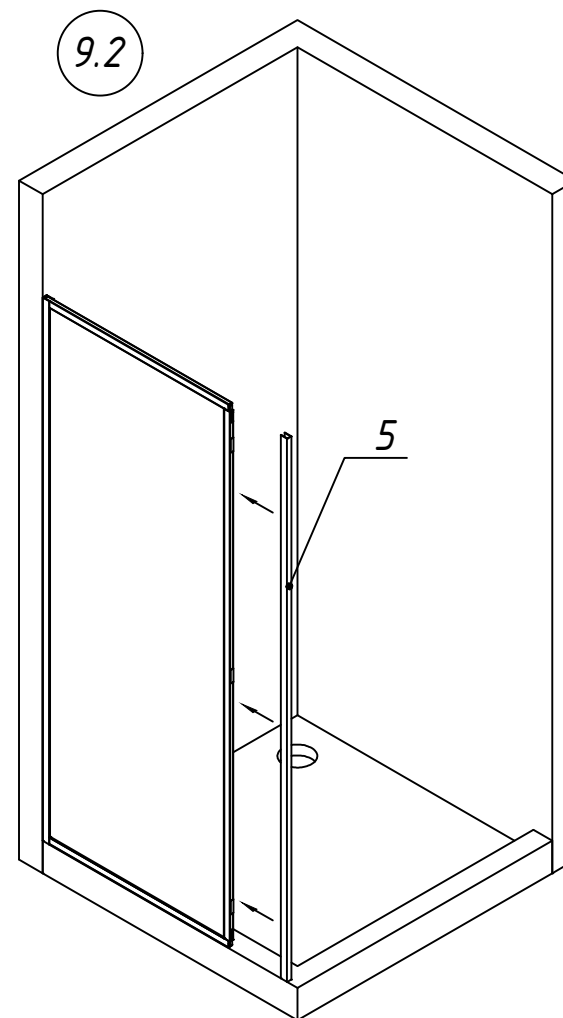
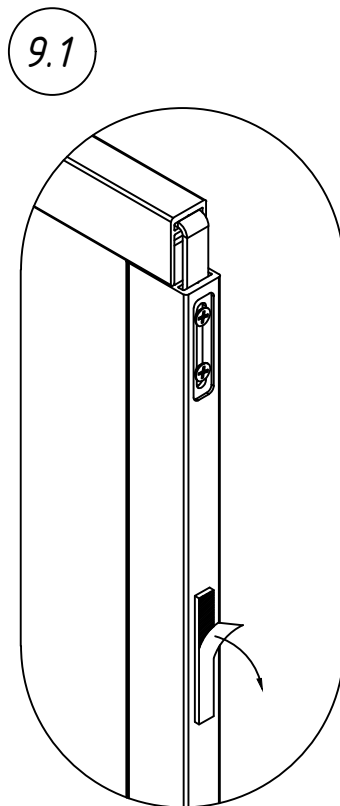
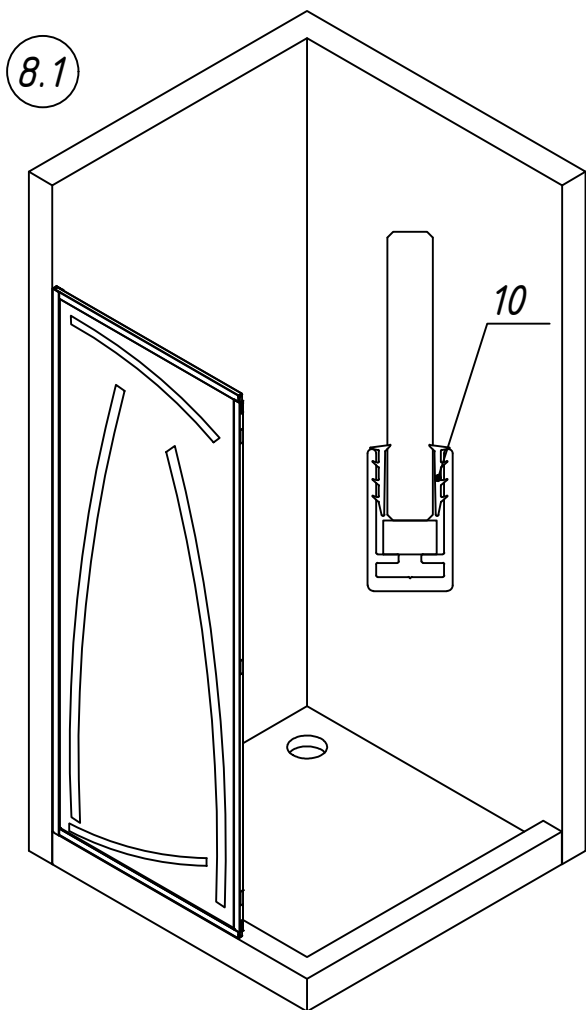
8. Замена временной фиксации стекла на постоянную.

8.1 Произвести замену обрезков уплотнителя "Гарпун" на полноразмерные уплотнители, поочередно вынимая обрезки по мере установки уплотнителей.

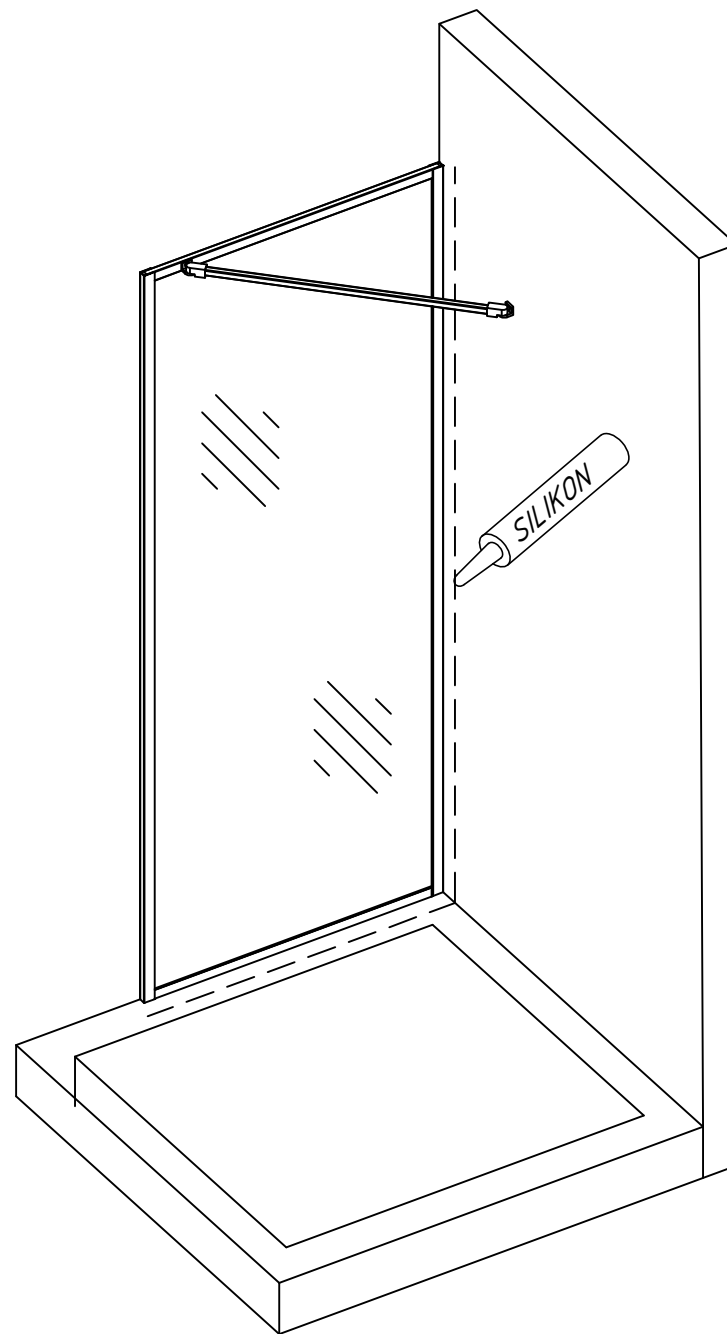
9. Установка внешнего вертикального профиля

9.1 Отклейте верхний слой на двухсторонней клейкой ленте, приклеенной к профилю в трех местах.

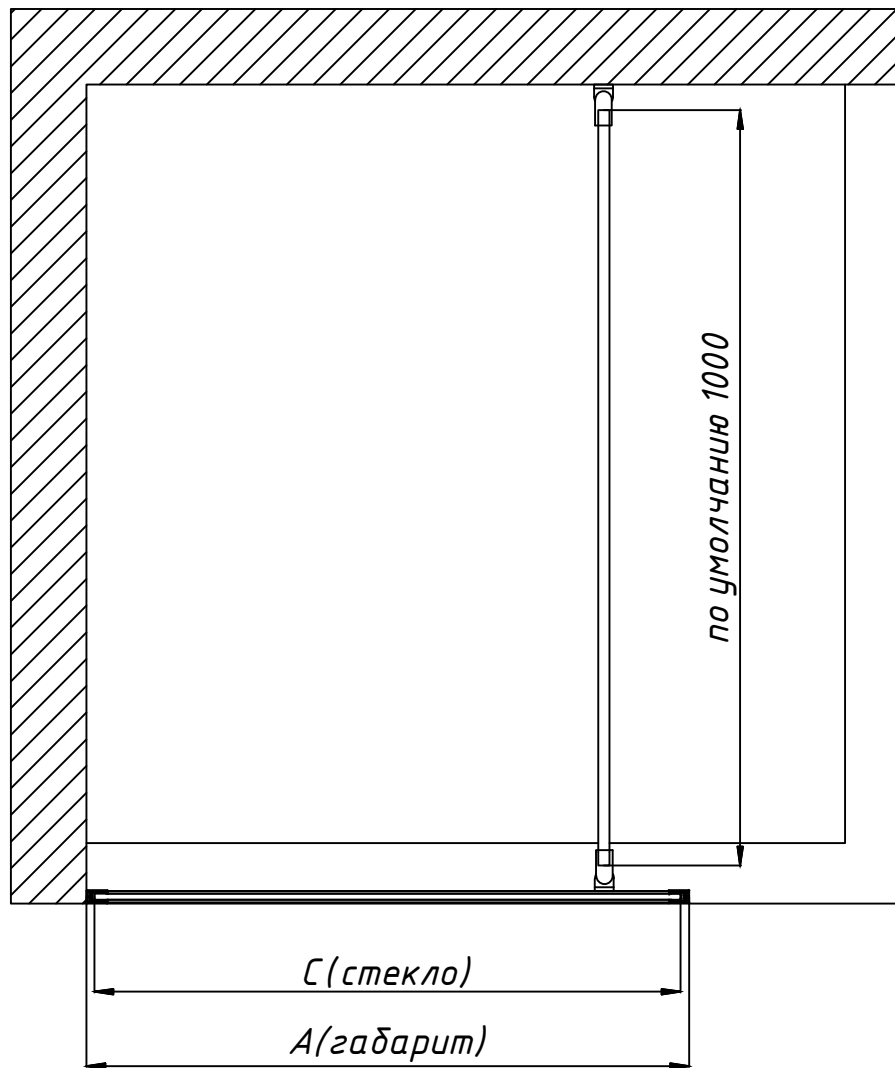
9.2 Установите профиль (поз.5) на собранное ограждение с целью скрыть внешние крепежные элементы.



10 Заключительный этап монтажа: произвести герметизацию соединений между профилем, стеной и поддоном/полом (с внутренней стороны ограждения).



EAF Frame. Габаритный чертеж.



Артикул	Габаритный размер А, мм	Размер С, мм	Высота изделия, мм
80	800	775	2000
90	900	875	2000
100	1000	975	2000

